

SERVICIO NACIONAL DE PROPIEDAD INTELECTUAL



BOLETIN DE PUBLICACIONES

**INVENCIONES Y NUEVAS  
TECNOLOGIAS**

CORRESPONDIENTE A

**ABRIL - JUNIO**

2008

LA PAZ - BOLIVIA

---

SECCION

1

**PATENTE DE INVENCION**

---

INVENCIONES Y NUEVAS TECNOLOGIAS

---

Nro. de Publicación **9261**

Nombre de la Invención **ABRAZADERA DE SUJECIÓN PARA RIEL DE FERROCARRIL**

Número de Solicitud 2003230079  
Fecha de Solicitud **20030417**  
Representante **MEJIA M. JOSE LUIS**  
Solicitante(s) **PANDROL LIMITED, compañía Británica**  
Código País **GB**  
Inventor(es) **Barry MARSHALL;  
Martín SOMERSET**  
Tipo **PATENTE DE INVENCION**  
Clasificación **CIP (8): E01B9/30; E01B9/00**  
Reivindica Prioridad **SI**  
Nro. de Prioridad **0209867.1**  
Fecha de Prioridad **20020430**  
País Prioridad **GB**

#### RESUMEN

Una abrazadera de sujeción resiliente para riel de ferrocarril, comprendiendo primero una primera porción sustancialmente recta, luego una segunda porción doblada, luego una tercera porción sustancialmente recta, cuyo eje forma un ángulo de sustancialmente más de 45° con el eje de la primera porción, los dos ejes estando en el mismo plano uno con relación al otro, luego una cuarta porción que es un doblez reverso, luego una quinta porción, luego una sexta porción que es otro doblez reverso y, finalmente, una séptima porción; la primera porción está hecha de modo de comprender una región teniendo una superficie generalmente cilíndrica que se extiende a lo largo de toda su extensión y una parte que se extiende longitudinalmente teniendo una superficie que es menos convexa que la región de superficie generalmente cilíndrica de la primera porción. Por lo menos parte de la segunda porción y por lo menos parte de la tercera porción son preferentemente manufacturadas con superficies sustancialmente planas sobre las respectivas regiones laterales de estas que contactan el carril cuando la abrazadera está en uso.

Nro. de Publicación **9262**

Nombre de la Invención **METODO DE LICUEFACCION DE GAS, INCLUYENDO UN APARATO TERMOACUSTICO DE ENFRIAMIENTO**

Número de Solicitud 2005250056  
Fecha de Solicitud **20050317**  
Representante **MEJIA M. JOSE LUIS**  
Solicitante(s) **INSTITUT FRANCAIS DU PETROLE**  
Código País **FR**  
Inventor(es) **FISCHER Béatrice**  
Tipo **PATENTE DE INVENCION**  
Clasificación **CIP (8): F25J**  
Reivindica Prioridad **SI**  
Nro. de Prioridad **0405607**  
Fecha de Prioridad **20040525**  
País Prioridad **FR**



#### RESUMEN

El gas que circula en la línea 1 es enfriado y licuado bajo presión al cambiador de calor 11. El gas que fluye del cambiador de calor 11 a través de la línea 2 es alimentado a través de la línea 3 hasta el dispositivo de expansión 13. El gas es expandido a una presión cercana a la presión atmosférica. El fluido descargado a través de la línea 4 constituye el gas licuado, por ejemplo el gas natural licuado. El ciclo de enfriado consiste en un fluido de enfriamiento que circula en el compresor 20, el condensador 21, el cambiador de calor 11 y el dispositivo de expansión 22. Según el invento, un dispositivo de enfriamiento termo acústico 12 enfría el fluido obtenido en el cambiador de salida 11 a través de la línea 3, y un dispositivo de enfriamiento termo acústico 23 enfría el fluido obtenido en la salida del cambiador 11 a través de la línea 24.

Nro. de Publicación **9263**

Nombre de la Invención **OLIGONUCLEÓTIDOS INMUNOESTIMULADORES DE LA CLASE C SEMIBLANDOS**

Número de Solicitud 2005250275  
Fecha de Solicitud **20051018**  
Representante **MEJIA M. JOSE LUIS**  
Solicitante(s) **COLEY PHARMACEUTICAL GROUP, INC.;**  
**COLEY PHARMACEUTICAL GmbH**  
Código País **US;**  
**DE**  
Inventor(es) **KRIEG Arthur M.;**  
**SAMULOWITZ Ulrike;**  
**VOLLMER Jörg;**  
**UHLMANN Eugen**  
Tipo **PATENTE DE INVENCION**  
Clasificación **CIP (8): C12N 15/11**  
Reivindica Prioridad **SI**  
Nro. de Prioridad **60/620,759**  
Fecha de Prioridad **20041020**  
País Prioridad **US**

**RESUMEN**

La invención se refiere a oligonucleótidos inmunoestimuladores CpG semiblandos de Clase C que son útiles para estimular una respuesta inmune. En particular, los oligonucleótidos son útiles para tratar alergias, tales como rinitis alérgica y asma, cáncer y enfermedades infecciosas, tales como la hepatitis B y la hepatitis C.

Nro. de Publicación **9264**

Nombre de la Invención **FUNGICIDAS DERIVADOS DE PYRAZIN**

Número de Solicitud 2006260028  
Fecha de Solicitud **20060214**  
Representante **MEJIA M. JOSE LUIS**  
Solicitante(s) **E.I. DU PONT DE NEMOURS AND COMPANY**  
Código País **US**  
Inventor(es) **JAMES FRANCIS BEREZNAK;**  
**PAULA LOUISE SHARPE;**  
**RITESH BHARAT SHETH;**  
**THOMAS MARTIN STEVENSON;**  
**ANDREW EDMUND TAGGI;**  
**CHI-PONG TSENG;**  
**WENMING ZHANG**  
Tipo **PATENTE DE INVENCION**  
Clasificación **CIP (8): C07D 403/04**  
Reivindica Prioridad **SI**  
Nro. de Prioridad **60/653190**  
Fecha de Prioridad **20050215**  
País Prioridad **US**

**RESUMEN**

Los Compuestos de la Fórmula 1, y sus óxidos de N y sales agrícolas convenientes, se revelan como útiles para fungicidas en donde RI es NR4R5, N=CR19R21, OR6, GI o G2; o alkyl C1-C8, Alkenyl C2-C8, cada uno substituido opcionalmente; A es O, S o NR7; R2 es cyano, NR8 N=CR9R10, NC(=O)R30; o un anillo heteroaromatico de 5 o 6-miembros, cada anillo o sistema del anillo substituido opcionalmente; R3 es H, halógeno, cyano, Alkyl C1-C6; J es alkyl C1-C8 o fenilo, substituido opcionalmente; y R4, R5, R6, R7, R8, R9, RIO, R19, R21, R30, GI y G2 son según se define en la revelación. También se divulgan las composiciones que contienen los compuestos de la Fórmula 1 y de un método para controlar las enfermedades de la planta causadas por los patógenos fungicidas de la planta que implica el aplicar una cantidad eficaz de un compuesto de la Fórmula 1.

Nro. de Publicación	<b>9265</b>	
Nombre de la Invención	<b>CARBOXAMIDAS FUNGICIDAS</b>	
Número de Solicitud	2006260188	<b>RESUMEN</b>
Fecha de Solicitud	<b>20060726</b>	Este invento está dirigido a los compuestos de la Fórmula 1 incluyendo todo geométrico y esteroisómeros, N-óxidos y sales de los mismos adecuadas para la agricultura, composiciones agrícolas que los contienen y su uso como fungicidas, siempre que el compuesto de la Fórmula 1 sea otro que 2-[1-[(2-clorofenilo)acetilo]-4-piperidinilo]-N-metil-L-1-[(1R)-1-feniletilo]-4-tiazolcarboxamida y R1 sea otro que 4-fluorofenilo; en donde R1, R2, A, G, Q, W1, W2, X y n sean también como se define en la revelación. Asimismo se revelan las composiciones que contienen el compuesto a que tiene una fórmula que corresponde a la Fórmula 1 en donde ambos incisos han sido omitidos; y métodos para el control de las enfermedades de las plantas causadas por hongos patógenos de las plantas, que implica aplicar una cantidad eficaz de un compuesto que tiene una fórmula que corresponde a la Fórmula 1 en donde ambos incisos han sido omitidos.
Representante	<b>MEJIA M. JOSE LUIS</b>	
Solicitante(s)	<b>E.I. DU PONT DE NEMOURS AND COMPANY</b>	
Código País	<b>US</b>	
Inventor(es)	<b>JOHN J. BISAHA; PATRICK RYAN KOVACS; RENEE M. LETT; JEFFREY K. LONG; ROBERT JAMES PASTERIS; BORIS ABROMOVICH KLYASHCHITSKY; BRUCE LAWRENCE FINKELSTEIN; BRENTON TODD SMITH</b>	
Tipo	<b>PATENTE DE INVENCION</b>	
Clasificación	<b>CIP (8): A01N 37/34</b>	
Reivindica Prioridad	<b>SI</b>	
Nro. de Prioridad	<b>60/702579</b>	
Fecha de Prioridad	<b>20050726</b>	
País Prioridad	<b>US</b>	

Nro. de Publicación	<b>9266</b>	
Nombre de la Invención	<b>SAL DE DIHIDROGENO FOSFATO DE UN ANTAGONISTA DEL RECEPTOR DE PROSTAGLANDINA D2</b>	
Número de Solicitud	2006260270	<b>RESUMEN</b>
Fecha de Solicitud	<b>20061013</b>	La presente invención está dirigida al ácido fosfórico ácido 2-(3-{6-[2-(2,4-dicloro-fenil)-etilamino]-2-metoxi-pirimidin-4-il}-fenil)-2-metil-propiónico de Fórmula (III), una composición farmacéutica que comprende una cantidad farmacéuticamente eficaz del com-compuesto de Fórmula (III), y un vehículo farmacéuticamente aceptable; y un método de tratar a un paciente que padece de un trastorno mediado por PGD2 que incluye, pero no se limita a, enfermedad alérgica (tal como rinitis alérgica, conjuntivitis alérgica, dermatitis atópica, asma bronquial y alergia alimentaria), mastocitosis sistémica, trastornos acompañados por la activación sistémica de los mastocitos, choque anafiláctico, broncoconstricción, bronquitis, urticaria, ec- eczema, enfermedades acompañadas por picor (tales como dermatitis atópica y urticaria), enfermedades (tales como cataratas, desprendimiento de retina, inflamación, infección y trastornos del sueño) que se generan de forma secundaria como resultado de la conducta acompañada por picor (tal como rascarse y golpearse), inflamación, enfermedades pulmonares obstructivas crónicas, lesión de reperusión isquémica, accidente cerebrovascular, artritis reumatoide crónica, pleuresía, colitis ulcerosa y similares, administrando a dicho paciente una cantidad farmacéuticamente eficaz del compuesto de Fórmula (III).
Representante	<b>MEJIA INES MARIA</b>	
Solicitante(s)	<b>AVENTIS PHARMACEUTICALS INC.</b>	
Código País	<b>US</b>	
Inventor(es)	<b>LANGEVIN, BEVERLY; ORTON, EDWARD; SHERER, DANIEL</b>	
Tipo	<b>PATENTE DE INVENCION</b>	
Clasificación	<b>CIP (8): C07D 239/46</b>	
Reivindica Prioridad	<b>SI</b>	
Nro. de Prioridad	<b>60/726290</b>	
Fecha de Prioridad	<b>20051013</b>	
País Prioridad	<b>US</b>	

Nro. de Publicación **9267**

Nombre de la Invención **CROTAL PARA LA IDENTIFICACION DE ANIMALES**

Número de Solicitud 2007270091

Fecha de Solicitud **20070320**

Representante **SORUCO DE MACLEAN, PILAR**

Solicitante(s) **CROMASA IDENTIFICACION ELECTRONICA S.A.**

Código País **ES**

Inventor(es) **Nicoles Lopez Cisneros;**

**Idoia Juaniz Moriones**

Tipo **PATENTE DE INVENCION**

Clasificación **CIP (8): A01F 11/00**

Reivindica Prioridad **SI**

Nro. de Prioridad **2006 00 707;**

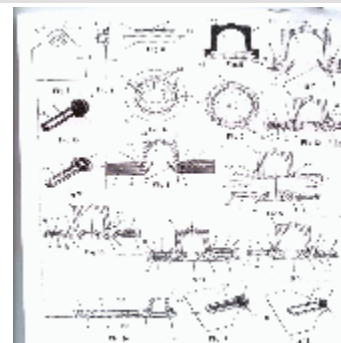
**2007 00 526**

Fecha de Prioridad **20060321;**

**20070228**

País Prioridad **ES;**

**ES**



#### RESUMEN

Crotal para la identificación de animales , que consta de una parte hembra que determina un alojamiento 5 para la inserción de una respectiva parte macho, componiéndose la mencionada parte hembra por una pieza de fondo (4) que determina el alojamiento para la inserción de la parte macho y una pieza de embocadura (5) que determina la embocadura del alojamiento con

10 medios para retener a la parte macho en la inserción, las cuales piezas (4) y (5) determinan medios complementarios (4.3 y 5.3) para establecer entre ellas un clipado de retención en el acoplamiento de montaje, mientras que en su unión dichas piezas (4 y 5)

15 determinan una cámara intermedia (7), con la cual comunican aberturas (4.4) y (5.5) de ambas piezas (4 y 5) por las que fluye el material de recubrimiento (6) que se aplica sobre el conjunto.

Nro. de Publicación **9268**

Nombre de la Invención **MEJORAS EN LA PREPARACION DE INTERMEDIOS QUE CONDUCCEN A HIDROCLORURO DE (4-(5- AMINOMETIL, 2-FLUORO-FENIL)-PIPERIDIN-1-IL)-(4-BROMO-3-METIL-5-PROPOXI-TIOFEN-2-IL)-METANONA**

Número de Solicitud 2007270098

Fecha de Solicitud **20070327**

Representante **MEJIA M. JOSE LUIS**

Solicitante(s) **SANOFI AVENTIS U.S. LLC.**

Código País **US**

Inventor(es) **Sledeski Adam W.;**

**Belle Mead**

Tipo **PATENTE DE INVENCION**

Clasificación **CIP (8): C07C 327/22**

Reivindica Prioridad **SI**

Nro. de Prioridad **60/743,908**

Fecha de Prioridad **20060329**

País Prioridad **US**

#### RESUMEN

La presente invención se dirige a mejoras en la preparación de compuestos de fórmula 7, 8 y 13, que son intermedios útiles para la preparación del compuesto de fórmula I.

Nro. de Publicación	<b>9269</b>	
Nombre de la Invención	<b>COMPUESTOS DE AMINO-PIRAMIDINA 2,6-SUSTITUIDOS-4-MONOSUSTITUIDOS COMO ANTAGONISTAS DEL RECEPTOR DE PROSTAGLANDINA D2</b>	
Número de Solicitud	2007270120	<b>RESUMEN</b>
Fecha de Solicitud	<b>20070409</b>	<p>La presente invención se refiere a un compuesto de fórmula (I), en la que R1 y R2 son como se han definido en este documento, o una sal farmacéuticamente aceptable, hidrato o solvato del mismo, un profármaco farmacéuticamente aceptable del mismo, o una sal farmacéuticamente aceptable, hidrato o solvato del profármaco, una composición farmacéutica que comprende una cantidad farmacéuticamente eficaz de uno o más compuestos de la invención mezclada con un vehículo farmacéuticamente aceptable, un método para tratar a un paciente que padece un trastorno mediado por PGD2 incluyendo, pero sin limitación, enfermedad alérgica (tal como rinitis alérgica, conjuntivitis alérgica, dermatitis atópica, asma bronquial y alergia alimentaria), mastocitosis sistémica, trastornos acompañados por la activación sistémica de mastocitos, choque anafiláctico, broncoconstricción, bronquitis, urticaria, eccema, enfermedades acompañadas por picor (tales como dermatitis atópica y urticaria), enfermedades (tales como cataratas, desprendimiento de retina, inflamación, infección y trastornos del sueño) que se generan secundariamente como resultado del comportamiento que acompaña al picor (tal como rascarse y golpearse), inflamación, enfermedad pulmonar obstructiva crónica, lesión por isquemia-reperfusión, accidente cerebrovascular, artritis reumatoide crónica, pleuritis, colitis ulcerosa y similares, por medio de la administración a dicho paciente de una cantidad farmacéuticamente eficaz de un compuesto de la invención.</p>
Representante	<b>MEJIA M. JOSE LUIS</b>	
Solicitante(s)	<b>SANOFI-AVENTIS U.S. LLC.</b>	
Código País	<b>US</b>	
Inventor(es)	<b>STEFANY, David; HARRIS, Keith John; GILLESPIE, Timothy A.; GARDNER, Charles J.; AGUIAR, Joacy C, PATENTE DE INVENCION</b>	
Tipo		
Clasificación	<b>CIP (8): C07D 239/46</b>	
Reivindica Prioridad	<b>SI</b>	
Nro. de Prioridad	<b>60/744,676</b>	
Fecha de Prioridad	<b>20060412</b>	
País Prioridad	<b>US</b>	

Nro. de Publicación	<b>9270</b>	
Nombre de la Invención	<b>PROTEINAS DE FUSION RAGE, FORMULACIONES Y PROCEDIMIENTOS DE USO DE LAS MISMAS</b>	
Número de Solicitud	2007270152	<b>RESUMEN</b>
Fecha de Solicitud	<b>20070504</b>	<p>Se describen proteínas de fusión RAGE que incluyen secuencias de polipéptido RAGE unida a un segundo polipéptido no RAGE. La proteína de fusión RAGE puede utilizar un dominio de polipéptido RAGE que incluye un sitio de unión de ligando y un enlazador de interdominio unido directamente al N-terminal de un dominio CH2 de inmunoglobulina. También se describen formulaciones de proteína de fusión RAGE y el uso de las proteínas de fusión RAGE y las formulaciones de las proteínas de fusión RAGE como terapia para las patologías mediadas por el RAGE.</p>
Representante	<b>SALINAS ZALLES MARIO</b>	
Solicitante(s)	<b>TRANSTECH PHARMA INC.</b>	
Código País	<b>US</b>	
Inventor(es)	<b>Adnan M.M. Majalli; Robert Rothlein; Ye Edward Tian; Jeffrey C. Webster; Erick J. Benjamin PATENTE DE INVENCION</b>	
Tipo		
Clasificación	<b>CIP (8): C12N 15/13</b>	
Reivindica Prioridad	<b>SI</b>	
Nro. de Prioridad	<b>60/798,455</b>	
Fecha de Prioridad	<b>20060505</b>	
País Prioridad	<b>US</b>	

Nro. de Publicación **9271**

Nombre de la Invención **PROCESO PARA HODROCONVERSION DE MEZCLA DE ACEITES ORGANICOS DE DIFERENTES ORIGENES**

Número de Solicitud 2007270153

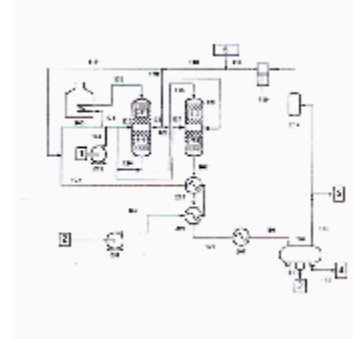
Fecha de Solicitud **20070504**

Representante **SALINAS ZALLES MARIO**

Solicitante(s) **PETROLEO BRASILEIRO S.A. PETROBRAS**

Código País **BR**

Inventor(es) **Jefferson Roberto Gomes;  
Raissa maria Cotta Ferreira Da Silva;  
Rogerio Oddone;  
Adriana de Souza Ferreira;  
Nelmo Furtado Fernandez**  
**PATENTE DE INVENCION**



Tipo

Clasificación **CIP (8): C10G**

Reivindica Prioridad **SI**

Nro. de Prioridad **PI 0601460-7;  
2006/0186020-A1**

Fecha de Prioridad **20060426;  
20060426**

País Prioridad **BR;  
US**

#### **RESUMEN**

Se describe un proceso para hidroconversión de mezcla de aceites orgánicos de diferentes orígenes en una unidad convencional de hidrotratamiento, constituida por al menos dos lechos catalíticos, en condiciones de proceso de severidad media para la obtención de aceite diesel combustible. El proceso incluye la inyección de una corriente de aceite de origen animal y/o vegetal, con caudales ajustados de manera independiente, a partir de un segundo lecho catalítico de la unidad de hidrotratamiento, de acuerdo con las variaciones de temperatura observadas en cada uno de los lechos catalíticos siguientes al primer lecho. El proceso es aplicable a una unidad convencional de hidrotratamiento y permite limitar los efectos de exotermicidad elevada de las reacciones de hidroconversión de un aceite de origen animal y/o vegetal en un proceso de hidrotratamiento para la obtención de aceite diesel combustible especificado.

Nro. de Publicación **9272**

Nombre de la Invención **PROCESO DE HIDRODESULFURACION SELECTIVA DE NAFTA**

Número de Solicitud 2007270162

Fecha de Solicitud **20070516**

Representante **SALINAS ZALLES MARIO**

Solicitante(s) **PETROLEO BRASILEIRO S.A. - PETROBRAS**

Código País **BR**

Inventor(es) **Rafael Menegassi de Almeida;  
Jefferson Roberto Gomes;  
Guilherme Luis Monteiro de Souza;  
Xiaondong Hu**

Tipo **PATENTE DE INVENCION**

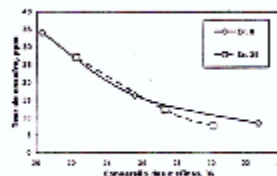
Clasificación **CIP (8): C10G**

Reivindica Prioridad **SI**

Nro. de Prioridad **PI0601787-8**

Fecha de Prioridad **20060517**

País Prioridad **BR**



#### RESUMEN

Se describe un proceso de hidrodeshulfuración selectiva de nafta que contiene olefinas y compuestos organosulfurados, que minimiza la hidrogenación de olefinas y resulta en un producto con contenido reducido de azufre, obtenido por hidrodeshulfuración en dos etapas y eliminación de H<sub>2</sub>S del efluente de la primera etapa, siendo el catalizador de la primera etapa un catalizador más activo para hidrodeshulfuración que el catalizador de la segunda etapa. Una corriente de hidrógeno y por lo menos un compuesto no reactivo adicionado es alimentada en la primera etapa, estando la fracción molar de H<sub>2</sub> comprendida en una franja de 0,2 a 1,0 y limitando el H<sub>2</sub>S en la entrada del reactor a no más de 0,1% en volumen. En la segunda etapa, se alimenta una corriente de hidrógeno y por lo menos un compuesto no reactivo adicionado, estando la fracción molar de H<sub>2</sub> comprendida en una franja de 0,2 a 0,7 y limitando el H<sub>2</sub>S en la entrada del reactor a no más de 0,05% en volumen.

Nro. de Publicación **9273**

Nombre de la Invención **PROCEDIMIENTO DE OBTENCIÓN DE COMPUESTOS ENERGÉTICOS MEDIANTE ENERGÍA ELECTROMAGNÉTICA**

Número de Solicitud 2007270180

Fecha de Solicitud **20070606**

Representante **LANDIVAR GANTIER, MARTHA**

Solicitante(s) **B ERNARD A.J. sTROIAZZO  
-mOUGIN Y CRISTIAN GOMIS  
CATALÁ**

Código País **ES**

Inventor(es) **Bernard A. J. Stroiazzo Mougín;  
Cristian Gomis Catalá**

Tipo **PATENTE DE INVENCION**

Clasificación **CIP (8): C12N 1/12**

Reivindica Prioridad **SI**

Nro. de Prioridad **200601568**

Fecha de Prioridad **20060609**

País Prioridad **ES**

#### RESUMEN

La presente invención se refiere a un procedimiento de obtención de compuestos energéticos mediante energía electromagnética producida por la luz solar o artificial mediante el uso de cultivos de fitoplancton.

Nro. de Publicación **9274**

Nombre de la Invención **FOTOCONVERTIDOR DE ENERGÍA PARA LA OBTENCIÓN DE BIOCOMBUSTIBLES**

Número de Solicitud 2007270181

Fecha de Solicitud **20070606**

Representante **LANDIVAR GANTIER, MARTHA**

Solicitante(s) **Betnard A.J. Stroiazzo Mougin y  
Cristian Gomis Catalá**

Código País **ES**

Inventor(es) **Betnard A.J. Stroiazzo Mougin;  
Cristian Gomis Catalá**

Tipo **PATENTE DE INVENCION**

Clasificación **CIP (8): C12M 1/42**

Reivindica Prioridad **SI**

Nro. de Prioridad **200601567**

Fecha de Prioridad **20060609**

País Prioridad **ES**

**RESUMEN**

La presente invención está enmarcada dentro del diseño de fotoconvertidores de energía que actúan de forma continua y cerrada, para la producción de biocombustibles y de otros productos de interés, mediante el cultivo masivo de fitoplancton.

Nro. de Publicación **9275**

Nombre de la Invención **ENVASE ACTIVO INHIBIDOR DE PATOGENOS ALIMENTARIOS**

Número de Solicitud 2007270191

Fecha de Solicitud **20070608**

Representante **LANDIVAR GANTIER, MARTHA**

Solicitante(s) **REPSOL YPF LUBRICANTES Y  
ESPECIALIDADES S.A.**

Código País **ES**

Inventor(es) **CRISTINA NERIN DE LA PUERTA;  
MARISA ASTUDILLO CAMPILLO;  
IGNACIO COVIÁN SÁNCHEZ;  
Ramón Mujica Garai**

Tipo **PATENTE DE INVENCION**

Clasificación **CIP (8): B65D 81/28**

Reivindica Prioridad **SI**

Nro. de Prioridad **200601550**

Fecha de Prioridad **20060608**

País Prioridad **ES**

**RESUMEN**

La presente invención se refiere a un nuevo envase activo inhibidor de patógenos alimentarios, bien mediante la generación de una atmósfera activa o por contacto directo, que comprende un soporte de papel, cartón, corcho aluminio o madera y un recubrimiento activo del mismo. Dicho recubrimiento consiste en una formulación de parafina y extractos de plantas naturales.

Nro. de Publicación **9276**

Nombre de la Invención **COMPUESTOS ORGÁNICOS**

Número de Solicitud 2007270249  
Fecha de Solicitud **20070727**  
Representante **MEJIA M. JOSE LUIS**  
Solicitante(s) **NOVARTIS AG**  
Código País **CH**  
Inventor(es) **Mark G. CHAREST;  
Christine Hiu-Tung CHEN;  
Zhuoliang CHEN;  
Miao DAI;  
Feng HE;  
Huangshu LEÍ;  
Ly Luu PHAM;  
Sushil Kumar SHARMA;  
Christopher Sean STRAUB;  
Run-Ming David WANG;  
Fan YANG;  
Leigh ZAWEL**  
Tipo **PATENTE DE INVENCION**  
Clasificación **CIP (8): A61P**  
Reivindica Prioridad **SI**  
Nro. de Prioridad **60/835000**  
Fecha de Prioridad **20060802**  
País Prioridad **US**

**RESUMEN**

La presente invención se refiere a un compuesto de la fórmula:  
o sales farmacéuticamente aceptables del mismo, y al uso de estos compuestos para el tratamiento de enfermedades proliferativas, tales como cáncer, en mamíferos.

Nro. de Publicación **9277**

Nombre de la Invención **COMPOSICIÓN SÓLIDA ANTIRRETROVIRAL DE ADMINISTRACIÓN ORAL**

Número de Solicitud 2007270270  
Fecha de Solicitud **20070810**  
Representante **MORENO BALDIVIESO RAMIRO**  
Solicitante(s) **CIPLA LIMITED**  
Código País **IN**  
Inventor(es) **Amar Lulia;  
Geena Malhotra**  
Tipo **PATENTE DE INVENCION**  
Clasificación **CIP (8): A61P**  
Reivindica Prioridad **SI**  
Nro. de Prioridad **1269/MUM/2006;  
1227/MUM/2007**  
Fecha de Prioridad **20060810;  
20070627**  
País Prioridad **IN;**  
**IN**

**RESUMEN**

La presente invención proporciona una composición oral sólida que comprende uno o más fármacos antirretrovirales, por ejemplo, inhibidores de proteasa como el lopinavir, ritonavir o una combinación de estos con uno o más excipientes. La invención proporciona una composición que es más pequeña para la cantidad correspondiente del principio activo, que además posee propiedad de enmascaramiento del sabor y un proceso para la elaboración de la composición. La presente invención también proporciona una composición oral sólida que comprende uno o más fármacos antirretrovirales, por ejemplo, inhibidores de proteasa como lopinavir, ritonavir o una combinación de estos con al menos un polímero insoluble en agua, en donde la relación de fármaco a polímero en la composición está en el intervalo de aproximadamente 1:1 hasta alrededor de 1:6, y un proceso para la elaboración de la composición.

Nro. de Publicación **9278**

Nombre de la Invención **DERIVADOS HETEROARILLO COMO INHIBIDORES DE CITOCINA**

Número de Solicitud **2007270273**  
Fecha de Solicitud **20070816**  
Representante **MEJIA M. JOSE LUIS**  
Solicitante(s) **KEMIA INC**  
Código País **US**  
Inventor(es) **Erik Boman;  
Justin Ernst;  
Antonio Garrido Montalban;  
Christopher J . Larson;  
Christopher Lum;  
Yazhong Pei;  
Lubomir Sebo;  
Jan Urban;  
Zhijun Wang;  
Jay Zhu**  
Tipo **PATENTE DE INVENCION**  
Clasificación **CIP (8): C07D 213/75**  
Reivindica Prioridad **SI**  
Nro. de Prioridad **60/838,795;  
60/891,470**  
Fecha de Prioridad **20060817;  
20070223**  
País Prioridad **US;  
US**

**RESUMEN**

La presente invención proporciona compuestos de bajo peso molecular útiles como inhibidores de citocina, y composiciones del mismo. Se proporcionan además métodos para la preparación de tales agentes y su uso en prevenir y tratar condiciones mediadas por citocinas. En particular, compuestos de la invención son útiles como agentes anti-inflamatorios, anti-dolor o anti-cáncer.

Nro. de Publicación **9279**

Nombre de la Invención **BENZOXAZOLES Y OXAZOLOPIRIDINAS QUE SON ÚTILES COMO INHIBIDORES DE LAS CINASAS JANUS**

Número de Solicitud **2007270293**  
Fecha de Solicitud **20070912**  
Representante **MEJIA M. JOSE LUIS**  
Solicitante(s) **NOVARTIS AG**  
Código País **CH**  
Inventor(es) **Marc Gerspacher;  
Pascal Furet;  
Eric Vangrevelinghe**  
Tipo **PATENTE DE INVENCION**  
Clasificación **CIP (8): C07D263/00**  
Reivindica Prioridad **SI**  
Nro. de Prioridad **06120733.8**  
Fecha de Prioridad **20060915**  
País Prioridad **EU**

**RESUMEN**

La invención se refiere a compuestos de benzoxazol 2,7-disustituido y oxazolo-[5,4-c]-piridina 2,4-disustituida de la fórmula I que se da más adelante, así como a sales de los mismos, a procesos para su preparación, a la aplicación de los mismos en un proceso para el tratamiento del cuerpo humano o animal, estos compuestos para utilizarse en el tratamiento (incluyendo profilaxis) del cuerpo del animal, en especial humano (especialmente con respecto a una enfermedad proliferativa), el uso de los mismos - solos o en combinación con uno o más compuestos farmacéuticamente activos diferentes - para el tratamiento en especial de una enfermedad mediada por la cinasa de proteína tirosina (tal como una enfermedad tumoral) o para la fabricación de una preparación farmacéutica para utilizarse en el tratamiento de esta enfermedad, un método para el tratamiento de esta enfermedad y una preparación farmacéutica para el tratamiento de una enfermedad como se menciona.

Nro. de Publicación **9280**

Nombre de la Invención **SISTEMA DE CONTROL PARA LA CONVERSIÓN DE PRODUCTOS ALIMENTICIOS CARBONÁCEOS EN GAS**

Número de Solicitud 2007270344

Fecha de Solicitud **20071101**

Representante **LANDIVAR GANTIER, MARTHA**

Solicitante(s) **PLASCO ENERGY GROUP, INC.**

Código País **CA**

Inventor(es) **Andreas Tsangaris;  
Margaret Swain**

Tipo **PATENTE DE INVENCION**

Clasificación **CIP (8): G05B 21/00**

Reivindica Prioridad **SI**

Nro. de Prioridad **60/864,116;  
60/911,179;  
PCT/US07/68405**

Fecha de Prioridad **20061102;  
20070411;  
20070507**

País Prioridad **US;  
US;  
EU**

#### RESUMEN

La presente invención provee un sistema de control para la conversión de productos alimenticios carbonáceos en un gas. En particular, el sistema de control se diseña para ser configurable para el uso en el control de uno o más procesos implementados en, y/o por, un sistema de gasificación para la conversión de dicho producto alimenticio en un gas, que se puede usar para una o más aplicaciones corriente abajo. Los procesos de gasificación controlable por diferentes formas de realización del sistema de control descrito pueden incluir en diversas combinaciones, un convertidor, un convertidor de residuos, un recuperador y/o sistema intercambiador de calor, uno o más acondicionadores de gas, un sistema de homogenización de gas y una o más aplicaciones corriente abajo. El sistema de control controla operativamente diversos procesos locales, regionales y/o globales relacionados con el proceso de gasificación global, y así ajustar diversos de sus parámetros de control adaptados para afectar estos procesos para un resultado seleccionado. En consecuencia, diversos elementos sensores y elementos de respuesta se distribuyen por todo el sistema controlado y se usan para adquirir diversas características del proceso, reactivo y/o producto, comparar estas características con rangos adecuados de dichas características conducentes a obtener el resultado deseado, y responder mediante la implementación de cambios en uno o más de los procesos en marcha a través de uno o más dispositivos controlables del proceso.

Nro. de Publicación

9281

Nombre de la Invención

**PROCESO DE OBTENCION DE GRANDES CUERPOS DE AGUA MAYORES A 15.000 M3 PARA USOS RECREACIONALES CON CARACTERISTICAS DE COLORACION, TRANSPARENCIA Y LIMPIEZA SIMILARES A LAS PISCINAS O MARES TROPICALES A BAJO COSTO**

Número de Solicitud

2007270366

Fecha de Solicitud

20071116

Representante

LANDIVAR GANTIER, MARTHA

Solicitante(s)

CRYSTAL LAGOONS CORPORATION LLC.

Código País

US

Inventor(es)

Fernando Benjamin Fischmann Torrez

Tipo

PATENTE DE INVENCION

Clasificación

CIP (8): C02F

Reivindica Prioridad

SI

Nro. de Prioridad

3225-2006

Fecha de Prioridad

20061121

País Prioridad

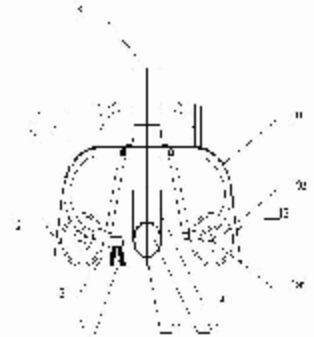
CL

#### RESUMEN

La invención divulga un proceso para implementar y mantener grandes cuerpos de agua mayores a 15.000 m<sup>3</sup> para uso recreacional tales como lagos o lagunas artificiales con excelentes propiedades de coloración, transparencia y limpieza a bajo costo, que incluye las siguientes etapas:

- a.- proveer una estructura capaz de contener un gran cuerpo de agua mayor a 15.000 m<sup>3</sup>;
- b.- alimentar la estructura de la etapa (a) con agua de alimentación que tenga niveles de hierro y manganeso inferiores a 1,5 ppm y turbiedad inferior a 5 UNT;
- c.- medir el pH del agua, idealmente debe estar en rangos inferiores a 7,8;
- d.- adicionar un agente oxidante al agua contenida en la estructura de la etapa (a) con los cuales se controla el potencial de ORP en un mínimo de 600 mV en el agua por un periodo mínimo de 4 horas en ciclos máximos de 48 horas;
- e.- adicionar un agente floculante en concentraciones entre 0,02 a 1 ppm, con frecuencias máximas de 6 días y limpiar el fondo de la estructura de la etapa (a) con un dispositivo succionador para limpiar el fondo de dicha estructura de impurezas precipitadas junto a los floculantes adicionales y;
- f.- generar el desplazamiento del agua superficial que contiene impurezas y aceites superficiales por medio de la inyección de agua de alimentación de acuerdo a la etapa (b) que genera dicho desplazamiento de modo de evacuar dicha agua superficial por un sistema de eliminación de impurezas y aceites superficiales que dispone la estructura de la etapa (a), que junto con la etapa (e) reemplaza el filtrado tradicional.

Además se divulga la estructura para contener grandes cuerpos que cuenta con un sistema de eliminación de impurezas y aceites superficiales mediante skimmers y el dispositivo succionador para limpiar dicha estructura.



Nro. de Publicación **9282**

Nombre de la Invención **COMPOSICION FARMACEUTICA EN LA FORMA DE POLVOS ENCAPSULADOS QUE COMPRENDE ORLISTAT, PROCEDIMIENTO DE PREPARACION DE LA COMPOSICION Y SU USO PARA EL TRATAMIENTO DE LA OBESIDAD**

Número de Solicitud 2007270434  
Fecha de Solicitud **20071213**  
Representante **LANDIVAR GANTIER, MARTHA**  
Solicitante(s) **LABORATORIOS ANDROMACO S.A.**  
Código País **CL**  
Inventor(es) **Marcos Morales Urzua;  
Shu Chen Chen;  
Marienela Beltran Apablaza**  
Tipo **PATENTE DE INVENCIÓN**  
Clasificación **CIP (8): A61K**  
Reivindica Prioridad **SI**  
Nro. de Prioridad **2287-2007**  
Fecha de Prioridad **20070806**  
País Prioridad **CL**

**RESUMEN**

La presente invención se refiere a una composición farmacéutica estable de orlistat, en la forma de una mezcla de polvo encapsulada, un procedimiento para su preparación y al uso de la composición para el tratamiento de la obesidad. La composición farmacéutica comprende los siguientes excipientes: 15-30% agente absorbente de humedad, tal como lactosa spray dried; 5-40% agente de dilución, tal como celulosa microcristalina y/o manitol granular; 1-10% desintegrante, tal como almidón glicolato de sodio; 1-10% antiaglomerante, tal como polientilenglicol 4000; 0,5-2% surfactante, tal como lauril sulfato de sodio; un glidante y un lubricante. El procedimiento de preparación de la composición consiste en mezclar el orlistat, el agente absorbente de humedad, una primera parte del glidante, el antiaglomerante, y opcionalmente una primera parte del agente de dilución; moler esta mezcla; moler el agente de dilución remanente, el surfactante y el desintegrante y mezclar con la primera mezcla; moler la segunda parte del glidante y el lubricante, mezclar con los ingredientes anteriores y encapsular en cápsulas de gelatina dura.

Nro. de Publicación **9283**

Nombre de la Invención **SISTEMA Y PROCEDIMIENTO PARA EL TRANSPORTE Y LA MANIPULACIÓN DE DESPERDICIOS**

Número de Solicitud 2007270453  
Fecha de Solicitud **20071220**  
Representante **MORENO BALDIVIESO RAMIRO**  
Solicitante(s) **MARCOPOLO ENGINEERING S.p.A. SISTEMI ECOLOGICI**  
Código País **IT**  
Inventor(es) **Bertolotto Antonio**  
Tipo **PATENTE DE INVENCIÓN**  
Clasificación **CIP (8): B65F**  
Reivindica Prioridad **SI**  
Nro. de Prioridad **PCT/IT2007/000199**  
Fecha de Prioridad **20070319**  
País Prioridad **EU**



**RESUMEN**

Sistema para el transporte y la eliminación de desperdicios que comprende por lo menos una línea de transporte para transportar desperdicios entre un punto de recogida (A) y un punto de vertido (B), en el que dicha línea de transporte comprende unos contenedores (2) para desperdicios dispuestos previamente para ser impulsados suspendidos por encima del suelo desde dicho punto de recogida (A) hasta dicho punto de vertido (B) mediante una transmisión funicular (5). El sistema está caracterizado porque comprende un dispositivo (11) para la liberación controlada de por lo menos una sustancia activa que puede utilizarse para esterilizar los contenedores, seleccionándose dicha sustancia activa de entre unas asociaciones de bacterias mucedineas, microorganismos, enzimas o compuestos químicos que presentan la capacidad de controlar la liberación de gases malolientes procedentes de los procesos de descomposición orgánica.

Nro. de Publicación **9284**

Nombre de la Invención **COMBINACIÓN DE SUSTANCIAS ACTIVAS**

Número de Solicitud 2008000006  
Fecha de Solicitud **20080111**  
Representante **LANDIVAR GANTIER, MARTHA**  
Solicitante(s) **ISDIN S.A.**  
Código País **ES**  
Inventor(es) **GORCHS CAPA, OLGA;  
JIMÉNEZ ALONSO, OSCAR;  
TRULLAS CABANAS, CARLOS  
RAMON;  
CORBERA ARJONA, JORDI;  
PANYELLA COSTA, DAVID**  
Tipo **PATENTE DE INVENCION**  
Clasificación **CIP (8): A61K8/00**  
Reivindica Prioridad **SI**  
Nro. de Prioridad **EP 07 000 631.7**  
Fecha de Prioridad **20070112**  
País Prioridad **US**

**RESUMEN**  
La presente invención se refiere a una combinación de al menos 2 sustancias activas UV-absorbentes (A) y (B), en donde la sustancia activa UV-absorbente (A) es al menos un compuesto heptaazafenaleno de la fórmula general (I), el qual se define en la descripción

Nro. de Publicación **9285**

Nombre de la Invención **PROCEDIMIENTO ACELERADO DE CONVERSIÓN ENERGÉTICA DEL DIÓXIDO DE CARBONO**

Número de Solicitud 2008000007  
Fecha de Solicitud **20080115**  
Representante **LANDIVAR GANTIER, MARTHA**  
Solicitante(s) **STROIAZZO MOUGIN, BERNARD  
A.J.**  
Código País **ES**  
Inventor(es) **Bernard Andre Joseph, Stroiazzo  
Mougin**  
Tipo **PATENTE DE INVENCION**  
Clasificación **CIP (8): C01B**  
Reivindica Prioridad **SI**  
Nro. de Prioridad **200700141**  
Fecha de Prioridad **20070116**  
País Prioridad **ES**

**RESUMEN**  
Procedimiento acelerado de conversión energética del dióxido de carbono. La presente invención se refiere a un procedimiento de conversión energética del dióxido de carbono el cual comprende las etapas de cultivar fitoplancton en bioaceleradores electromagnéticos, producir oxígeno y biomasa compuesta de lípidos, hidrocarburos y azúcares a partir de la etapa anterior, oxidar los hidrocarburos producidos en la etapa anterior para generar dióxido de carbono y NOx y recolectar el dióxido de carbono y NOx procedentes de la etapa anterior hasta los cultivos de la primera etapa.

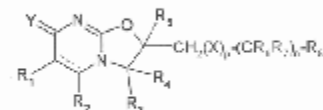
Nro. de Publicación	<b>9286</b>	
Nombre de la Invención	<b>SELECCIÓN DE PARÁMETROS DE FUENTE DINÁMICA PARA OBTENER DATOS DE VIBRADOR SÍSMICO</b>	
Número de Solicitud	2008000036	<b>RESUMEN</b>
Fecha de Solicitud	<b>20080207</b>	Un método y sistema para operar puntos de fuente de vibrador aislados para la obtención de datos sísmicos que incluye adquirir ubicaciones de relevamiento de campo de tiempo real para una primera pluralidad de vibradores sísmicos, al determinar al menos una relación geométrica entre cada uno de la primera pluralidad de vibradores sísmicos como función de las ubicaciones de relevamiento de campo, seleccionar una segunda pluralidad de vibradores sísmicos a partir de la primera pluralidad de vibradores sísmicos como función de la al menos una relación geométrica, seleccionar datos de parámetros de fuente para la segunda pluralidad de vibradores sísmicos como función de las ubicaciones de relevamiento de campo e impulsar la segunda pluralidad de vibradores sísmicos para propagar energía sísmica al interior de la tierra. Una tercera pluralidad de vibradores se selecciona sobre la base de relaciones geométricas y parámetros de fuentes asociados se determina sobre la base de las ubicaciones del vibrador. Múltiples grupos de vibradores pueden obtener datos continuamente, sin interrupción
Representante	<b>MORENO BALDIVIESO RAMIRO</b>	
Solicitante(s)	<b>CONOCOPHILLIPS COMPANY</b>	
Código País	<b>US</b>	
Inventor(es)	<b>PETER M. EICK; JOEL D. BREWER; STEPHEN K. CHIU; CHARLES W. EMMONS</b>	
Tipo	<b>PATENTE DE INVENCIÓN</b>	
Clasificación	<b>CIP (8): G01V 1/28</b>	
Reivindica Prioridad	<b>SI</b>	
Nro. de Prioridad	<b>60/888,938; 11/677,438</b>	
Fecha de Prioridad	<b>20070208; 20070221</b>	
País Prioridad	<b>US; US</b>	

Nro. de Publicación	<b>9287</b>	
Nombre de la Invención	<b>AGITADOR PARA MAQUINAS DE LAVAR</b>	
Número de Solicitud	2008000068	<b>RESUMEN</b>
Fecha de Solicitud	<b>20080229</b>	La presente invención se refiere de modo general a agitadores para máquinas de lavar. Más particularmente, la invención se refiere a un agitador dotado de una parte superior y una inferior, capaces de moverse angularmente en los sentidos horario y antihorario, para utilizar en máquinas de lavar ropa de tipo vertical. El objetivo de la presente invención es proponer una mejora en el rendimiento de la máquina de lavar y proveer una capacidad mayor de carga de lavado. Este objetivo se logra a través de un agitador (100) que comprende por lo menos una base (1) capaz de agitar la carga, un soporte de arrastre interno (3), una hélice (2) capaz de dirigir la carga y de medios de asociación capaces de mover angularmente la hélice (2) junto con el soporte de arrastre interno (3). Dichos medios de asociación comprenden por lo menos un primer carril de arrastre (13) y un segundo carril de arrastre (14) paralelos entre sí y dispuestos internamente en la hélice (2) y además un primer elemento de arrastre (4) y un segundo elemento de arrastre (5) que asocian el soporte de arrastre interno (3) con la hélice (2). El sistema de accionamiento (18), capaz de mover el soporte de arrastre interno (3) verticalmente, asocia alternadamente el primer elemento de arrastre (4) con el primer carril de arrastre (13) y el segundo elemento de arrastre (5) con el segundo carril de arrastre (14), de modo tal, que cuando el primer elemento de arrastre (4) está asociado al primer carril de arrastre (13), la hélice se mueve angularmente en un primer sentido, y cuando el segundo elemento de arrastre (5) se asocia con el segundo carril de arrastre (14) la hélice se mueve angularmente en un segundo sentido, opuesto al primer sentido.
Representante	<b>LANDIVAR GANTIER, MARTHA</b>	
Solicitante(s)	<b>WHIRPOOL S.A.</b>	
Código País	<b>BR</b>	
Inventor(es)	<b>SILVO ANTONIO BORTOLOTTI; DENILSON FERNANDES DE OLIVEIRA</b>	
Tipo	<b>PATENTE DE INVENCIÓN</b>	
Clasificación	<b>CIP (8): F01C</b>	
Reivindica Prioridad	<b>SI</b>	
Nro. de Prioridad	<b>PI0702161-5</b>	
Fecha de Prioridad	<b>20070302</b>	
País Prioridad	<b>BR</b>	

Nro. de Publicación **9288**

Nombre de la Invención **DIHIDRO Y TETRAHIDRO OXAZOLOPIRIMIDINONAS SUSTITUIDAS, PREPARACIÓN Y USO DE LAS MISMAS**

Número de Solicitud 2008000076  
Fecha de Solicitud **20080307**  
Representante **MORENO BALDIVIESO RAMIRO**  
Solicitante(s) **SANOFI-AVENTIS**  
Código País **FR**  
Inventor(es) **CAO, BIN;**



**GURUNIAN, VIEROSIVA;**  
**KONGSAMUT, SATHAPANA;**  
**KOSLEY Jr., RAYMOND W.;**  
**SHER, ROSY;**  
**HARTUNG, RYAN E.**  
Tipo **PATENTE DE INVENCION**  
Clasificación **CIP (8): A61K**  
Reivindica Prioridad **SI**  
Nro. de Prioridad **60/893,991**  
Fecha de Prioridad **20070309**  
País Prioridad **US**

#### RESUMEN

La presente invención se refiere a una serie de dihidro y tetrahidro oxazolopirimidinonas sustituidas, específicamente, a una serie de 2,3-dihidro-oxazolo[3,2-a]pirimidin-7-onas 2-sustituidas y 2,3,5,6-tetrahidro-oxazolo[3,2-a]pirimidin-7-onas 2-sustituidas de fórmula (I): (I)

en la que p, n, X, Y, R<sub>1</sub>, R<sub>2</sub>, R<sub>3</sub>, R<sub>4</sub>, R<sub>5</sub>, R<sub>6</sub>, R<sub>7</sub> y R<sub>8</sub> son como se han definido en este documento. Esta invención también se refiere a métodos para preparar estos compuestos, incluyendo nuevos intermedios. Los compuestos de esta invención son moduladores alostéricos de receptores de glutamato metabotrópico (mGluR), particularmente, el receptor mGluR2. Por lo tanto, los compuestos de esta invención son útiles como agentes farmacéuticos, especialmente en el tratamiento y/o prevención de una diversidad de trastornos del sistema nervioso central (SNC), incluyendo, pero sin limitación, afecciones neurodegenerativas agudas y crónicas, psicosis, convulsiones, ansiedad, depresión, migraña, dolor, trastornos del sueño y emesis.

Nro. de Publicación **9289**

Nombre de la Invención **MÁQUINA HIDRÁULICA Y PROCESO PARA PREVENIR EL DESGASTE DE LA MÁQUINA**

Número de Solicitud 2008000090

Fecha de Solicitud **20080319**

Representante **MORENO BALDIVIESO RAMIRO**

Solicitante(s) **ALSTOM HYDRO FRANCE**

Código País **FR**

Inventor(es) **TRAVERSAZ MONIQUE;  
PAVILLET ROBERT;  
MAZZOUJI FARID;  
COUSTON MICHEL**

Tipo **PATENTE DE INVENCION**

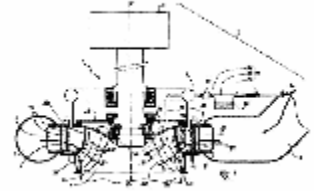
Clasificación **CIP (8): F03B**

Reivindica Prioridad **SI**

Nro. de Prioridad **0702001**

Fecha de Prioridad **20070320**

País Prioridad **FR**



#### **RESUMEN**

La máquina hidráulica es atravesada por un flujo principal de agua (E1) y tiene un órgano (2; 7) cuya superficie (71; 211) está mojada y medios (74; 216) de inyección al nivel de la superficie mojada (71; 211) de un flujo secundario de agua. La máquina tiene igualmente medios (9) para disminuir la cantidad de partículas abrasivas de una porción de un flujo (E'0) constituyendo la fuente del flujo principal (E1) y medios (8; 74; 216) de transporte, a partir de medios de disminución (9) y hacia la superficie mojada (71; 211) del flujo secundario que tiene una menor cantidad de partículas abrasivas que las del flujo principal (E1). Esto permite proteger la superficie mojada (71; 211) de las partículas abrasivas que contiene el flujo principal (E1).

Nro. de Publicación **9290**

Nombre de la Invención **COMPUESTOS DE PIRIMIDINA HIDRAZIDA COMO INHIBIDORES DE PGDS**

Número de Solicitud 2008000101

Fecha de Solicitud **20080328**

Representante **MORENO BALDIVIESO RAMIRO**

Solicitante(s) **SANOFI-AVENTIS**

Código País **FR**

Inventor(es) **ALDOUS, Suzanne C.;**

**FENNIE, Michael W.;**

**JIANG, John Z.;**

**JOHN, Stanly;**

**MU, Lan;**

**PEDGRIFT, Brian;**

**PRIBISH, James R.;**

**RAUCKMAN, Barbara;**

**SABOL, Jeffrey S.;**

**STOKLOSA, Grzegorz T.;**

**THURAIRATNAM, Sukanthini;**

**Christopher L, VanDeusen**

Tipo **PATENTE DE INVENCION**

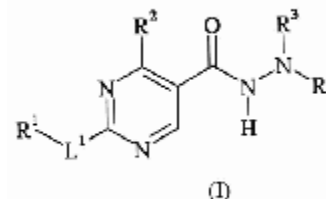
Clasificación **CIP (8): C07D**

Reivindica Prioridad **SI**

Nro. de Prioridad **60/909,171**

Fecha de Prioridad **20070330**

País Prioridad **US**



#### RESUMEN

Esta invención se refiere a un compuesto de fórmula (I) en la que R<sub>1</sub>, R<sub>2</sub>, R<sub>3</sub>, y L<sub>1</sub> son como se han definido en este documento, a una composición farmacéutica que comprende el compuesto, y la uso del compuesto para tratar trastornos alérgico y/o inflamatorios, particularmente trastornos tales como rinitis alérgica, asma y/o enfermedades pulmonares obstructiva crónica (COPD).

Nro. de Publicación **9291**

Nombre de la Invención **MAQUINA DE LAVAR CARGA**

Número de Solicitud 2008000103

Fecha de Solicitud **20080401**

Representante **LANDIVAR GANTIER, MARTHA**

Solicitante(s) **WHIRLPOOL S.A.**

Código País **BR**

Inventor(es) **VERA COELHO DE AGUIAR;**

**ANA PAULA TEIXEIRA;**

**RODRIGO G. DIAS;**

**PAULO JOSÉ BORTOLIN;**

**FERNANDO BARBOSA DA SILVA**

Tipo **PATENTE DE INVENCION**

Clasificación **CIP (8): F01C**

Reivindica Prioridad **SI**

Nro. de Prioridad **PI0701784-7**

Fecha de Prioridad **20070402**

País Prioridad **BR**

#### RESUMEN

La presente invención se refiere, de modo general, a medios de referencia para indicación de niveles de carga, insumos y agua para utilizar en máquinas de lavar carga.

Más particularmente, la invención se refiere a medios indicadores de referencia, uniformes y estandarizados, capaces de auxiliar en la definición de la dosificación recomendada de insumos y del nivel de agua en máquinas de lavar ropas y/o artículos de eje vertical.

El objetivo de la presente invención es proporcionar una solución que en un proceso de lavado de carga (ropas y/o artículos) facilite y simplifique la determinación de la dosificación adecuada de insumos y de agua para una cierta cantidad de carga colocada en el interior del cesto de lavado de una máquina de lavar. Esta solución se obtiene a través de la provisión de una máquina de lavar carga que comprende por lo menos un cesto de lavado (1) capaz de acomodar una carga de lavado, un recipiente de insumos (2) capaz de almacenar y distribuir insumos para el lavado y un dispositivo de selección (3) capaz de seleccionar el nivel de agua del cesto de lavado (1); el cesto de lavado (1), el recipiente de insumos (2) y el dispositivo de selección (3) están dotados de medios indicadores de referencia capaces de asociar los niveles de carga, insumos y agua en una escala cuantitativa y proporcional

Nro. de Publicación **9292**

Nombre de la Invención

**MUTANTES DE AHAS**

Número de Solicitud 2008000109  
Fecha de Solicitud **20080404**  
Representante **OHNES CASSO WOLFGANG L.**  
Solicitante(s) **BASF PLANT SCIENCE GmbH**  
Código País **DE**  
Inventor(es) **John A. McElve.;  
Bijay Singh**  
Tipo **PATENTE DE INVENCION**  
Clasificación **CIP (8): C12N**  
Reivindica Prioridad **SI**  
Nro. de Prioridad **60/910,028**  
Fecha de Prioridad **20070404**  
País Prioridad **US**

**RESUMEN**

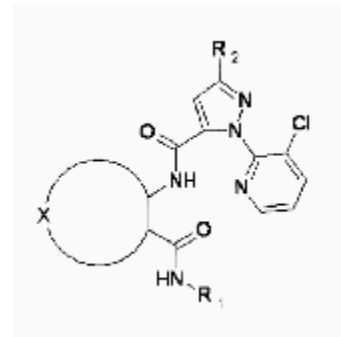
La invención proporciona ácidos nucleicos que codifican mutantes de la gran subunidad de acetohidroxiácido-sintasa (AHAS) que comprende al menos dos mutaciones, por ejemplo mutantes dobles y triples, que son útiles para producir plantas transgénicas o no transgénicas con niveles mejorados de tolerancia a los herbicidas que inhiben la AHAS. La invención también proporciona vectores de expresión, células, plantas que comprenden los polinucleótidos que codifican los mutantes dobles y triples de la gran subunidad de AHAS, plantas que comprenden dos o más polipéptidos de mutante único de la gran subunidad de AHAS, y métodos para hacerlos y usarlos.

Nro. de Publicación **9293**

Nombre de la Invención

**MÉTODO DE MEJORAMIENTO DEL CRECIMIENTO DE UNA PLANTA**

Número de Solicitud 2008000110  
Fecha de Solicitud **20080404**  
Representante **MORENO BALDIVIESO RAMIRO**  
Solicitante(s) **SYNGENTA PARTICIPATIONS AG**  
Código País **CH**  
Inventor(es) **ANGST, Max;  
SCHADE, Michael;  
VOCK, Christoph;  
DUTTON Ana Cristina**  
Tipo **PATENTE DE INVENCION**  
Clasificación **CIP (8): A01N**  
Reivindica Prioridad **SI**  
Nro. de Prioridad **07007014.9**  
Fecha de Prioridad **20070404**  
País Prioridad **EP**



**RESUMEN**

La presente invención se refiere a un nuevo método de mejoramiento del crecimiento de una planta, especialmente del rendimiento y del vigor, que comprende el tratamiento de la planta o de su material de propagación con una cantidad efectiva de un compuesto de la fórmula I (I), donde los sustituyentes se definen como en la reivindicación 1.

Nro. de Publicación **9294**

Nombre de la Invención **PROCEDIMIENTO PARA LA LIXIVIACION CATALITICA A PRESION DE MINERALES SULFURADOS DE ZINC, PLATA, PLOMO, COBRE, ANTIMONIO Y SUS CONCENTRADOS**

Número de Solicitud 2008000119

Fecha de Solicitud **20080418**

Representante **Jaime Arroyo Espinozo**

Solicitante(s) **ERNESTO MALDONADO ASCUI**

Código País **BO**

Inventor(es) **ERNESTO MALDONADO ASCUI**

Tipo **PATENTE DE INVENCION**

Clasificación **CIP (8): C01B**

Reivindica Prioridad **NO**



**RESUMEN**

Resumen.- Procedimiento para la lixiviación catalítica a presión de minerales sulfurados de zinc, plata, plomo, cobre, antimonio y sus concentrados mediante la acción disolvente de una mezcla de ácido sulfúrico y ácido nítrico catalizada por la presencia de plata metálica y oxígeno

Nro. de Publicación **9295**

Nombre de la Invención **UTILIZACIÓN DE 4-CICLOPROPILMETOXI-N-(3,5-DICLORO-1-OXIDO-PIRIDIN-4-IL)-5-(METOXI) PIRIDIN-2-CARBOXAMIDA PARA EL TRATAMIENTO DE LOS TRAUMATISMOS DE LA MÉDULA ESPINAL**

Número de Solicitud 2008000128

Fecha de Solicitud **20080418**

Representante **MORENO BALDIVIESO RAMIRO**

Solicitante(s) **SANOFI-AVENTIS**

Código País **FR**

Inventor(es) **DELAY-GOYET Philippe;  
FERZAZ Badia;  
LOLIVIER Jocelyne**

Tipo **PATENTE DE INVENCION**

Clasificación **CIP (8): A61K**

Reivindica Prioridad **SI**

Nro. de Prioridad **0702851**

Fecha de Prioridad **20070419**

País Prioridad **FR**

**RESUMEN**

La invención se refiere a la utilización de 4-ciclopropilmetoxi-N-(3,5-dicloro-1-oxido-piridin-4-il)-5-(metoxi)piridin-2-carboxamida para la preparación de un medicamento destinado al tratamiento de los traumatismos de médula espinal.

Nro. de Publicación **9296**

Nombre de la Invención **UTILIZACIÓN DE 4-CICLOPROPILMETOXI-N-(3,5-DICLORO-1-OXIDO-4-PIRIDIN-4-IL)-5-(METOXI)PIRIDIN-2-CARBOXAMIDA PARA EL TRATAMIENTO DE LOS TRAUMATISMOS CRANEALES.**

Número de Solicitud 2008000129

**RESUMEN**

Fecha de Solicitud **20080418**

La invención se refiere a la utilización de 4-ciclopropilmetoxi-N-(3,5-dicloro-1-oxido-piridin-4-il)-5-(metoxi)piridin-2-carboxamida para la preparación de un medicamento destinado al tratamiento de los traumatismos cerebrales.

Representante **MORENO BALDIVIESO RAMIRO**

Solicitante(s) **SANOFI-AVENTIS**

Código País **FR**

Inventor(es) **DELAY-GOYET PHILIPPE;  
PERRON CORINNE**

Tipo **PATENTE DE INVENCION**

Clasificación **CIP (8) A61K**

Reivindica Prioridad **SI**

Nro. de Prioridad **0702852**

Fecha de Prioridad **20070419**

País Prioridad **FR**

Nro. de Publicación **9297**

Nombre de la Invención **UTILIZACIÓN DE 4-CICLOPROPILMETOXI-N-(3,5-DICLORO-1-OXIDO-PIRIDIN-4-IL)-5-(METOXI)PIRIDIN-2-CARBOXAMIDA PARA EL TRATAMIENTO DE TRASTORNOS MOTORES ASOCIADOS A LA ENFERMEDAD DE PARKINSON**

Número de Solicitud 2008000130

**RESUMEN**

Fecha de Solicitud **20080418**

La invención se refiere a la utilización de 4-ciclopropilmetoxi-N-(3,5-dicloro-1-oxido-piridin-4-il)-5-(metoxi)piridin-2-carboxamida para la preparación de un medicamento destinado al tratamiento de los trastornos motores asociados a la enfermedad de Parkinson.

Representante **MORENO BALDIVIESO RAMIRO**

Solicitante(s) **SANOFI-AVENTIS**

Código País **FR**

Inventor(es) **RAVINET-TRILLOU Christine;  
DELGORGE Claire;**

**POUGHON Gilles;  
MENET Christine;  
DELAY-GOYET Philippe**  
**PATENTE DE INVENCION**

Tipo

Clasificación **CIP (8): A61K**

Reivindica Prioridad **SI**

Nro. de Prioridad **0702853**

Fecha de Prioridad **20070419**

País Prioridad **FR**

Nro. de Publicación

9298

Nombre de la Invención **DERIVADOS DE QUINOLINA-CARBOXAMIDA EN CALIDAD DE ANTAGONISTAS DE P2Y12**

Número de Solicitud 2008000133

Fecha de Solicitud **20080423**

Representante **MORENO BALDIVIESO RAMIRO**

Solicitante(s) **SANOFI-AVENTIS**

Código País **FR**

Inventor(es) **Marc Nazaré;  
Gernot Zech;  
Melitta Just;  
Tilo Weiss;  
Gerhard Hessler;  
Joerg Czech**

Tipo **PATENTE DE INVENCION**

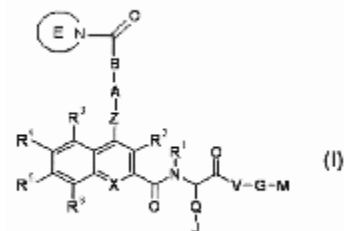
Clasificación **CIP (8): C07D401/00**

Reivindica Prioridad **SI**

Nro. de Prioridad **07008209.4**

Fecha de Prioridad **20070423**

País Prioridad **EP**



## RESUMEN

La presente invención se refiere a compuestos de fórmula I, en la que R<sup>1</sup>; R<sup>2</sup>; R<sup>3</sup>; R<sup>4</sup>; R<sup>5</sup>; R<sup>6</sup>; Z; A; B; E; X; Q; J; V; G y M tienen los significados indicados en las reivindicaciones. Los compuestos de fórmula I son valiosos compuestos farmacológicamente activos. Exhiben un fuerte efecto anti-agregante sobre plaquetas y, así, un efecto anti-trombótico y son adecuados, p. ej., para la terapia y profilaxis de trastornos cardiovasculares tales como enfermedades tromboembólicas o restenosis. Son antagonistas reversibles del receptor de ADP de plaquetas P2Y<sub>12</sub> y, en general, pueden emplearse en condiciones en las que está presente una activación indeseada del receptor de ADP de plaquetas P2Y<sub>12</sub> o para la curación o prevención de las que se pretende una inhibición del receptor de ADP de plaquetas P2Y<sub>12</sub>. La invención se refiere además a procedimientos para preparar compuestos de fórmula I, a su uso, en particular como ingredientes activos en productos farmacéuticos, y a preparaciones farmacéuticas que los contienen.

Nro. de Publicación **9299**

Nombre de la Invención **ELECTROCATALIZADOR BIMETÁLICO PARA SU UTILIZACIÓN EN LA ELECTROSÍNTESIS MOLECULAR Y MÉTODO DE PREPARACIÓN DEL MISMO**

Número de Solicitud 2008000134

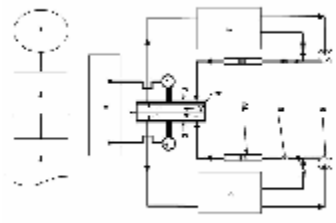
Fecha de Solicitud **20080423**

Representante **MORENO BALDIVIESO RAMIRO**

Solicitante(s) **UNIVERSIDAD AUTÓNOMA METROPOLITANA;  
SERVICIOS INDUSTRIALES PEÑALES, S.A. DE C.V.**

Código País **MX;  
MX**

Inventor(es) **GONZÁLES MARTÍNEZ, Ignacio;  
NAVA MONTES DE OCA, José Luis;  
BENAVIDES PÉREZ, Ricardo;  
LARA VALENZUELA, Carlos;  
RECÉNDIZ MEDINA, Alejandro;  
RIVERA ITURBE, Fernando Felipe  
PATENTE DE INVENCION**



Tipo

Clasificación **CIP (8): C25B**

Reivindica Prioridad **SI**

Nro. de Prioridad **MX/a/2007/004840**

Fecha de Prioridad **20070423**

País Prioridad **MX**

**RESUMEN**

La presente invención está relacionada con la industria minera con un electrocatalizador para producir un agente oxidante mediante la oxidación parcial de compuestos sulfurados, como es el disulfuro de formamidina (DSFA) a partir de tiourea (Tu). La ventaja del material y proceso que aplican la presente invención con respecto a los materiales y procesos del estado de la técnica radican en que los de nuestra invención logran un eficiente desempeño en la oxidación parcial de compuestos sulfurados evitando reacciones parasitas como las oxidaciones subsecuentes, así como la evolución de oxígeno. Estructuralmente nuestro invento consiste en un electrocatalizador bimetalico que tiene una relación molar, sobre la superficie del soporte, de entre (0.8-1) Pt : (0.012-0.016) Pb y el método de preparación del mismo consiste en el empleo de la técnica sol gel empleando un precursor polimérico

Nro. de Publicación **9300**

Nombre de la Invención **MÉTODO PARA CONTROLAR PATÓGENOS FÚNGICOS ESPECIFICOS EN SOYA MEDIANTE EL EMPLEO DE BENODANIL**

Número de Solicitud 2008000146 **RESUMEN**

Fecha de Solicitud **20080502**

Representante **OHNES CASSO WOLFGANG L.**

Solicitante(s) **BASF SE**

Código País **DE**

Inventor(es) **Dr. Ulrich Schöfl;  
Dr. Michael Vonend;  
Dr. Siegfried Strathman;  
Egon Haden**

Tipo **PATENTE DE INVENCION**

Clasificación **CIP (8): A01N**

Reivindica Prioridad **SI**

Nro. de Prioridad **07107349.8**

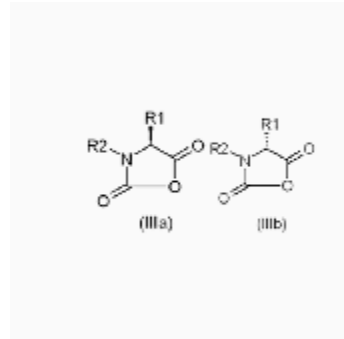
Fecha de Prioridad **20070502**

País Prioridad **EU**

Nro. de Publicación **9301**

Nombre de la Invención **PROCEDIMIENTO DE PREPARACIÓN DE N-CARBOXIANHÍDRIDO ENANTIOMÉRICAMENTE ENRIQUECIDO**

Número de Solicitud 2008000158  
Fecha de Solicitud **20080523**  
Representante **MORENO BALDIVIESO RAMIRO**  
Solicitante(s) **SANOFI-AVENTIS**  
Código País **FR**  
Inventor(es) **BIGOT Antony;  
LAMPILAS Maxime**  
Tipo **PATENTE DE INVENCION**  
Clasificación **CIP (8): C07D**  
Reivindica Prioridad **SI**  
Nro. de Prioridad **0703702**  
Fecha de Prioridad **20070525**  
País Prioridad **FR**



### RESUMEN

La invención se refiere a un procedimiento de preparación de un N-carboxianhídrido enantioméricamente enriquecido de un alfa aminoácido de fórmula (IIIa) : a partir del compuesto de fórmula (IIa) (o respectivamente (IIb) : fórmulas en las que :  
" R1 y R2 designan, independientemente el uno del otro, un grupo alquilo (por ejemplo, metilo, etilo, isopropilo), alqueno (por ejemplo, alilo), cicloalquilo, alquilo-cicloalquilo (por ejemplo, -CH2-ciclohexilo), alquilo-arilo (por ejemplo, bencilo), arilo ;

"R3 designa un grupo alquilo (por ejemplo, metilo, etilo, terc-butilo) o alquilo-arilo (por ejemplo, bencilo) ;  
que comprende las etapas siguientes :

- (i) poner en contacto el compuesto de fórmula (IIa) con SOCl<sub>2</sub> en un disolvente ;
- (ii) precipitar el N-carboxianhídrido formado en la etapa (i) con un no disolvente ;
- (iii) recuperar el N-carboxianhídrido.

y que no comprende ninguna etapa de recristalización, ni de sublimación del N-carboxianhídrido.

Este procedimiento se aplica, por ejemplo, a la preparación del N-carboxianhídrido de la (L)-N-metil-alanina

Nro. de Publicación **9302**

Nombre de la Invención **DISOLUCION DIRECTA DEL DOCETAXEL EN UN DISOLVENTE EN POLISORBATO 80**

Número de Solicitud 2008000179  
Fecha de Solicitud **20080605**  
Representante **MORENO BALDIVIESO RAMIRO**  
Solicitante(s) **AVENTIS PHARMA S.A.**  
Código País **FR**  
Inventor(es) **AUTHELIN Jean-Rene;  
DIDIER Eric;  
FOUQUE Elie;  
NAKACH Mostafa**  
Tipo **PATENTE DE INVENCION**  
Clasificación **CIP (8):**  
Reivindica Prioridad **SI**  
Nro. de Prioridad **0704095**  
Fecha de Prioridad **20070608**  
País Prioridad **FR**

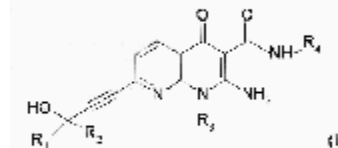
### RESUMEN

Se refiere a la solubilización del docetaxel en un disolvente orgánico, a su mezcla con polisorbato 80 y a la evaporación del disolvente

Nro. de Publicación **9303**

Nombre de la Invención **DERIVADOS DE 7-ALQUINIL-1, 8-NAFTIRIDONAS, SU PREPARACIÓN Y SU APLICACIÓN EN TERAPÉUTICA**

Número de Solicitud **2008000187**  
Fecha de Solicitud **20080613**  
Representante **MORENO BALDIVIESO RAMIRO**  
Solicitante(s) **SANOFI-AVENTIS**  
Código País **FR**  
Inventor(es) **ALAM Antoine;**  
**BISCARRAT Sandrine;**  
**BLANC Isabelle;**  
**BONO Francoise;**  
**DUCLOS Olivier;**  
**MC CORT Gary**



Tipo **PATENTE DE INVENCION**  
Clasificación **CIP (8): A61K**  
Reivindica Prioridad **SI**  
Nro. de Prioridad **0704192**  
Fecha de Prioridad **20070613**  
País Prioridad **FR**

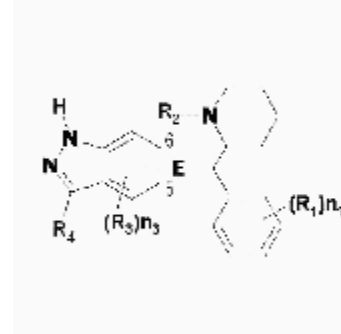
#### **RESUMEN**

La invención se refiere a los derivados de 7-alquinil-1,8-naftiridonas de fórmula general (I) : en la que R1, R2, R3 y R4 son tales como se han definido en la descripción.  
Procedimiento de preparación y aplicación en terapéutica.

Nro. de Publicación **9304**

Nombre de la Invención **NUEVOS INDAZOLES SUSTITUIDOS, SU PREPARACIÓN Y SU UTILIZACION EN TERAPEUTICA**

Número de Solicitud 2008000191  
Fecha de Solicitud **20080619**  
Representante **MORENO BALDIVIESO RAMIRO**  
Solicitante(s) **SANOFI-AVENTIS**  
Código País **FR**  
Inventor(es) **ALETRU Michel;  
DAMOUR Dominique;  
MOUGENOT Patrick;  
NAMANE Claudie;  
NARDI Frederico;  
NEMECEK Patrick;  
PHILIPPO Christophe;  
MONSEAU Catherine**



Tipo **PATENTE DE INVENCION**  
Clasificación **CIP (8) A61K**  
Reivindica Prioridad **SI**  
Nro. de Prioridad **0704422**  
Fecha de Prioridad **20070621**  
País Prioridad **FR**

#### RESUMEN

La invención se refiere a compuestos de fórmula (I) en la que:

(I) "E indica un grupo: (i) de fórmula NT-CO-O- o -NT-CX-NT'- en la que X indica =O o =S, y T y T', que pueden ser idénticos o diferentes se eligen independientemente entre H o un grupo alquilo o (ii) formando un ciclo de 5 ó 6 eslabones que está unido en posición 5 ó 6 al núcleo indazol por -NT- o por el átomo de nitrógeno N1; "R1 representa uno o varios sustituyente(s), elegidos independientemente uno de otro cuando hay varios, que pueden ser: un átomo de halógeno, un grupo alquilo, alquenoilo, alquinilo, haloalquilo, haloalcoxi, arilo, heteroarilo, heterocicloalquilo, cicloalquilo, CN, NRR', OR, NO2, COOR, CONRR', NRCOR'; "R2 representa un átomo de hidrógeno, un grupo alquilo, alquenoilo o alquinilo; "R3 representa uno o varios sustituyente(s), elegidos independientemente uno de otro cuando hay varios y que pueden ser: un átomo de halógeno, un grupo alquilo, alquenoilo, alquinilo, haloalcoxi, arilo, heteroarilo, cicloalquilo, heterocicloalquilo, CN, NRR', CF3, OR, NO2, COOR, CONRR', NRCOR'; "R4 indica un átomo de hidrógeno o de halógeno, un grupo alquilo, alquenoilo, alquinilo, arilo, heteroarilo, heterocicloalquilo, -NR-CO-R', COOR, NRR', CHO, CONR(OR)'; "R y R', que pueden ser idénticos o diferentes, indican independientemente uno de otro: un átomo de hidrógeno, un grupo alquilo, arilo, heterocicloalquilo, cicloalquilo o heteroarilo; "n1 representa un número entero que varía de 0 a 5 y n3 un número entero que varía de 0 a 3.

SECCION

**3**

## **DISEÑO INDUSTRIAL**

---

INVENCIONES Y NUEVAS TECNOLOGIAS

---

Nro. de Publicación **9305**

Nombre de la Invención **ENVASE**

Número de Solicitud 2002220064

Fecha de Solicitud **20020403**

Representante **ANDRES MORENO GUTIERREZ**

Solicitante(s) **DELTAVEN S.A.**

Código País **VE**

Inventor(es) **Eduardo R. Aldrey R.;**  
**Rodrigo A. Machado I.**

Tipo **DISEÑO INDUSTRIAL**

Clasificación **LOC (7) CI. 09-03**

Reivindica Prioridad **SI**

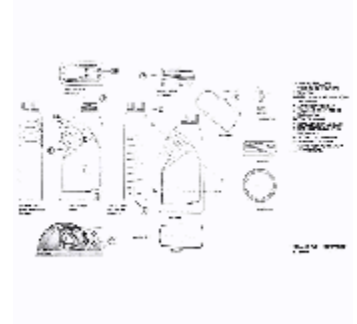
Nro. de Prioridad **01-02091**

Fecha de Prioridad **20011004**

País Prioridad **VE**

**RESUMEN**

-



Nro. de Publicación **9306**

Nombre de la Invención **CUBIERTA DE ARRIBA PARA UN PATINETE A MOTOR**

Número de Solicitud 2007270258

Fecha de Solicitud **20070802**

Representante **MEJIA M. JOSE LUIS**

Solicitante(s) **HONDA MOTOR Co. Ltd.**

Código País **JP**

Inventor(es) **Kyosuke Kitayama;**  
**Genichi Shigematsu**

Tipo **DISEÑO INDUSTRIAL**

Clasificación **LOC(7):12-16**

Reivindica Prioridad **SI**

Nro. de Prioridad **2007-002427**

Fecha de Prioridad **20070205**

País Prioridad **JP**

**RESUMEN**

CUBIERTA DE ARRIBA PARA UN PATINETE A MOTOR



Nro. de Publicación **9307**

Nombre de la Invención **PATINETE A MOTOR**

Número de Solicitud 2007270259

Fecha de Solicitud **20070802**

Representante **MEJIA M. JOSE LUIS**

Solicitante(s) **HONDA MOTOR CO. LTD.**

Código País **JP**

Inventor(es) **Kyosuke Kitayama;  
Genichi Shigematsu  
DISEÑO INDUSTRIAL**

Tipo

Clasificación **LOC(8): 12-11**

Reivindica Prioridad **SI**

Nro. de Prioridad **2007-002426**

Fecha de Prioridad **20070205**

País Prioridad **JP**

**RESUMEN**

PATINETE A MOTOR



Nro. de Publicación **9308**

Nombre de la Invención **BOTELLA FLASK**

Número de Solicitud 2007270280

Fecha de Solicitud **20070828**

Representante **Dra. M. Carolina Aguirre U.**

Solicitante(s) **BOMBRIL MERCOSUL S.A.**

Código País **BR**

Inventor(es) **Mario Letterino Tadeu Stavale  
DISEÑO INDUSTRIAL**

Tipo

Clasificación **LOC (7) CI. 09-01**

Reivindica Prioridad **SI**

Nro. de Prioridad **DI 6700852-6**

Fecha de Prioridad **20070228**

País Prioridad **BR**

**RESUMEN**

-



Nro. de Publicación **9309**

Nombre de la Invención **DISEÑO DE BOTELLA PET 1000 CC.**

Número de Solicitud 2008000046

Fecha de Solicitud **20080211**

Representante **ARTUR SAUNERO BALDIVIESO**

Solicitante(s) **COMPAÑIA CERVECERA BOLIVIANA S.A.**

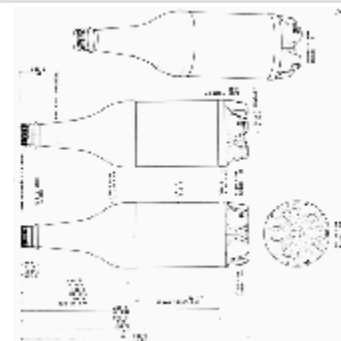
Código País **BO**

Inventor(es) **EDWIN LLANOS**

Tipo **DISEÑO INDUSTRIAL**

Clasificación **LOC (7): CI. 09-01**

Reivindica Prioridad **NO**



#### RESUMEN

Este diseño industrial, se refiere a una botella denominada PET, que comienza con una base pentagonal, que le da mayor resistencia mecánica y ésta tiene una altura del 12% respecto a la altura total de la botella, luego presenta uniformidad hasta un 36% de la altura de la botella, de aquí empieza a delinear finamente los hombros medianos de la botella hasta llegar donde está el soporte de llenado, este está considerada en un 44% de la altura total de la botella y finalmente se encuentra con la boquilla de llenado roscado que representa el restante 8% de la botella.

La capacidad o punto de llenado de la botella, es de 1000 ml, tiene una capacidad de sobre flujo o rebalse de 1026 ml. La capacidad o punto de llenado se encuentra a una altura de 242 mm, respecto a la base de la botella.

La altura total de la botella es de 292 mm. con una tolerancia de más o menos 1.52 mm. tiene un diámetro total de 84.6 mm. con una tolerancia de más o menos 1.14 mm.

La boquilla de llenado roscada, tiene un diámetro de 28 mm. y un acabado 969-1816 PCO. El peso total de la botella 37.13 gm. El material es plástico y el volumen del material en la botella es de 27.201 cc.

Este diseño será aplicado para el llenado de Cerveza

Nro. de Publicación **9310**

Nombre de la Invención **DISEÑO DE LA BOTELLA PET 500 CC.**

Número de Solicitud 2008000047

Fecha de Solicitud **20080211**

Representante **ARTURO SAUNERO BALDIVIESO**

Solicitante(s) **COMPANIA CERVECERA BOLIVIANA S.A.**

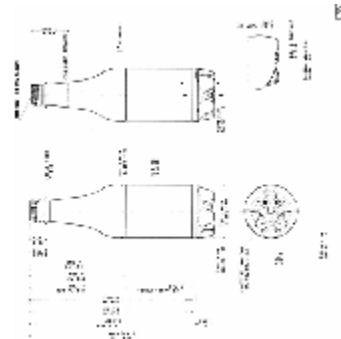
Código País **BO**

Inventor(es) **EDWIN LLANOS**

Tipo **DISEÑO INDUSTRIAL**

Clasificación **LOC (7): CI. 09-01**

Reivindica Prioridad **NO**



#### RESUMEN

Este diseño industrial, se refiere a una botella de plástico denominada PET, que comienza con una base pentagonal, que le da mayor resistencia mecánica y esta tiene una altura del 10% respecto a la altura total de la botella, luego presenta uniformidad hasta un 40% de la altura de la botella, de aquí empieza a delinear finamente los hombros medianos de la botella hasta llegar donde está el soporte de llenado, este está considerada en un 42% de la altura total de la botella y finalmente se encuentra con la boquilla de llenado roscado que representa el restante 8% de la botella.

La capacidad o punto de llenado de la botella, es de 500 ml, tiene una capacidad de sobre flujo o rebalse de 525 ml. La capacidad o punto de llenado se encuentra a una altura de 184.6 mm, respecto a la base de la botella.

La altura total de la botella es de 233 mm. con una tolerancia de más o menos 1.14 mm. tiene un diámetro total de 67.3 mm. con una tolerancia de más o menos 1.14 mm.

La boquilla de llenado roscada, tiene un diámetro de 28 mm. y un acabado 969-1816 PCO. El peso total de la botella 28 gm. El material es plástico y el volumen del material en la botella es de 20.513 cc.

Este diseño será aplicado para el llenado de Cerveza

Nro. de Publicación **9311**

Nombre de la Invención **ENVASE DE FORMA DE BOLSA VACIA**

Número de Solicitud 2008000056

Fecha de Solicitud **20080215**

Representante **MORENO BALDIVIESO RAMIRO**

Solicitante(s) **MARS, INCORPORATED**

Código País **US**

Inventor(es) **JASON FRIEDLAND;  
ANGEL HERNANDEZ;  
REBECCA MORGAN VALENTINE;  
PETER SLUZARCZYK**  
Tipo **DISEÑO INDUSTRIAL**



Tipo

Clasificación -

Reivindica Prioridad **SI**

Nro. de Prioridad **29/287,537**

Fecha de Prioridad **20070817**

País Prioridad **US**

**RESUMEN**

Nro. de Publicación **9312**

Nombre de la Invención **KIBBLE**

Número de Solicitud 2008000072

Fecha de Solicitud **20080305**

Representante **MORENO BALDIVIESO RAMIRO**

Solicitante(s) **MARS INCORPORATED**

Código País **US**

Inventor(es) **KASIM ALHAJI ZUBAIR;  
YIJUN WANG**  
Tipo **DISEÑO INDUSTRIAL**



Tipo

Clasificación -

Reivindica Prioridad **SI**

Nro. de Prioridad **29/287,663**

Fecha de Prioridad **20070905**

País Prioridad **US**

**RESUMEN**

Nro. de Publicación **9313**

Nombre de la Invención **EXCAVADORA ARENERA ANATINA**

Número de Solicitud 2008000087

Fecha de Solicitud **20080319**

Representante **ALFREDO TROCHE MACHICAO**

Solicitante(s) **SOCIEDAD BOLIVIANA DE CEMENTO (SOBOSE S.A.)**

Código País **BO**

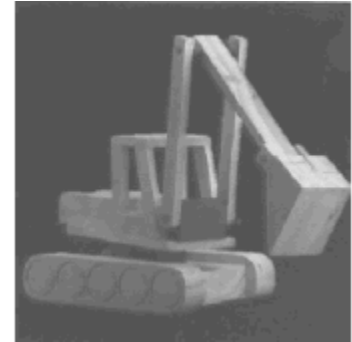
Inventor(es) **JUAN RIVEROS CABRERA**

Tipo **DISEÑO INDUSTRIAL**

Clasificación **LOC(8):12-08; 21-01**

Reivindica Prioridad **NO**

**RESUMEN**



Nro. de Publicación **9314**

Nombre de la Invención **PETA CORREDORA ANATINA**

Número de Solicitud 2008000088

Fecha de Solicitud **20080319**

Representante **ALFREDO TROCHE MACHICAO**

Solicitante(s) **SOCIEDAD BOLIVIANA DE CEMENTO (SOBOCE S.A.)**

Código País **BO**

Inventor(es) **JUAN RIVEROS CABRERA**

Tipo **DISEÑO INDUSTRIAL**

Clasificación **LOC(8):12-08; 21-01**

Reivindica Prioridad **NO**

**RESUMEN**



Nro. de Publicación **9315**

Nombre de la Invención **VOLQUETA ARENERA ANATINA**

Número de Solicitud 2008000089

Fecha de Solicitud **20080319**

Representante **ALFREDO TROCHE MACHICAO**

Solicitante(s) **SOCIEDAD BOLIVIANA DE CEMENTO (SOBOCE S.A.)**

Código País **BO**

Inventor(es) **JUAN RIVEROS CABRERA**

Tipo **DISEÑO INDUSTRIAL**

Clasificación **LOC(8):12-08; 21-01**

Reivindica Prioridad **NO**

**RESUMEN**



Nro. de Publicación **9316**

Nombre de la Invención **DISEÑO DE LUMINARIA SQUALO**

Número de Solicitud 2008000091

Fecha de Solicitud **20080320**

Representante **MORENO BALDIVIESO RAMIRO**

Solicitante(s) **SCHREDER S.A.**

Código País **BE**

Inventor(es) **CRISTINA VITTORI**

Tipo **DISEÑO INDUSTRIAL**

Clasificación **LOC(8): 26-05**

Reivindica Prioridad **SI**

Nro. de Prioridad **000793211**

Fecha de Prioridad **20070920**

País Prioridad **EU**

**RESUMEN**



Nro. de Publicación **9317**

Nombre de la Invención **VAPORIZADOR EN FIBRA DE VIDRIO**

Número de Solicitud 2008000116

Fecha de Solicitud **20080415**

Representante **UNIPERSONAL**

Solicitante(s) **MARIA DE LOS ANGELES RIVAS**

Código País **BO**

Inventor(es) **MARIA DE LOS ANGELES RIVAS**

Tipo **DISEÑO INDUSTRIAL**

Clasificación **-**

Reivindica Prioridad **NO**

**RESUMEN**

-



Nro. de Publicación **9318**

Nombre de la Invención **DISEÑO DE SANDALIA "hawaian" PARTE SUPERIOR, INFERIOR Y LATERAL, PARA NIÑO**

Número de Solicitud 2008000131

Fecha de Solicitud **20080410**

Representante **VICTOR HUGO ROJAS**

Solicitante(s) **GUITER S.R.L.**

Código País **BO**

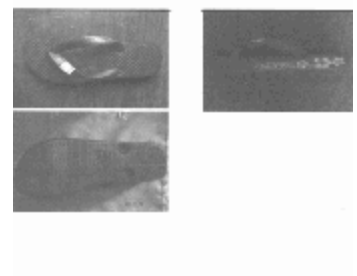
Inventor(es) **CARLOS GARCÍA ROJAS**

Tipo **DISEÑO INDUSTRIAL**

Clasificación **-**

Reivindica Prioridad **NO**

**RESUMEN**



Nro. de Publicación **9319**

Nombre de la Invención **DISEÑO DE SANDALIA "hawaiana" PARTES SUPERIORES, INFERIOR Y LATERAL, PARA DAMA Y CABALLERO**

Número de Solicitud 2008000132

Fecha de Solicitud **20080410**

Representante **VICTOR HUGO GARCÍA ROJAS**

Solicitante(s) **GUITER S.R.L.**

Código País **BO**

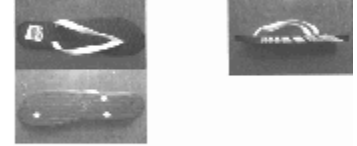
Inventor(es) **JUAN CARLOS GARCÍA ROJAS**

Tipo **DISEÑO INDUSTRIAL**

Clasificación -

Reivindica Prioridad **NO**

**RESUMEN**



Nro. de Publicación **9320**

Nombre de la Invención **DISEÑO DE LUMINARIA INOA**

Número de Solicitud 2008000155

Fecha de Solicitud **20080515**

Representante **MORENO BALDIVIESO RAMIRO**

Solicitante(s) **SCHREDER S.A.**

Código País **BE**

Inventor(es) **Michel TORTEL**

Tipo **DISEÑO INDUSTRIAL**

Clasificación **LOC (8): 26-25**

Reivindica Prioridad **SI**

Nro. de Prioridad **000829940-0010**

Fecha de Prioridad **20071116**

País Prioridad **EP**

**RESUMEN**



SECCION

4

## **CIRCUITOS INTEGRADOS**

---

INVENCIONES Y NUEVAS TECNOLOGIAS

---

Nro. de Publicación **9321**

Nombre de la Invención **VISOR TARIFADOR CON MODEM GSM**

Número de Solicitud 2008000028

Fecha de Solicitud **20080201**

Representante **JAIME ARROYO ESPINOZA**

Solicitante(s) **OMAR CASTRILLO RAMIREZ**

Código País **BO**

Inventor(es) **OMAR CASTRILLO RAMIREZ**

Tipo **CIRCUITOS INTEGRADOS**

Clasificación -

Reivindica Prioridad **NO**

**RESUMEN**

