

SERVICIO NACIONAL DE PROPIEDAD INTELECTUAL



BOLETIN DE PUBLICACIONES

**INVENCIONES Y NUEVAS
TECNOLOGIAS**

CORRESPONDIENTE A

JULIO - AGOSTO

2007

LA PAZ - BOLIVIA

SECCION

1

PATENTE DE INVENCION

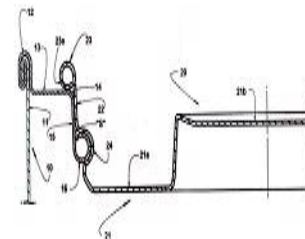
INVENCIONES Y NUEVAS TECNOLOGIAS

Nro. de Publicación	8989
Nombre de la Invención	CRISTAL ESTABLE DE COMPUESTO 4 - OXOQUINOLINA
Número de Solicitud	250121 - 2005
Fecha de Solicitud	20050519
Representante	ROQUE CH. ROBERTO
Solicitante(s)	JAPAN TOBACCO INC.
Código País	JP
Inventor(es)	MOTOHIDE SATOH; TAKAHISA MOTOMURA; TAKASHI MATSUDA; KENTARO KONDO; KOJI ANDO; KOJI MATSUDA; SHUJI MIYAKE; HIDETO UEHARA
Tipo	PATENTE DE INVENCION
Clasificación	CIP(8): C07D215/56; A61K31/47; A61P31/18; C07D215/00; A61K31/47; A61P31/00
Reivindica Prioridad	SI
Nro. de Prioridad	150979/2004
Fecha de Prioridad	20040520
País Prioridad	JP

RESUMEN

La presente invención provee un cristal de ácido 6-(3-cloro-2-fluorobencil)-1-[(S)-1-hidroxi metil-2-metilpropil]-7-metoxi-4-oxo-1,4-dihidroquinolin-3-carboxílico (compuesto A), que presenta un modelo de difracción de polvo con rayos X particular con crestas de difracción característica en ángulos de difracción 2 (°) medidos por difracción de polvo con rayos X. El cristal de la presente invención es superior en estabilidad física y química.

Nro. de Publicación	8990
Nombre de la Invención	TAPA METÁLICA PARA LATA
Número de Solicitud	250312 - 2005
Fecha de Solicitud	20051122
Representante	ROQUE CH. ROBERTO
Solicitante(s)	BRASILATA S.A. EMBALAGENS METALICAS
Código País	BR
Inventor(es)	ANTONIO CARLOS TEXEIRA ALVARES; ANTONIO ROBERTO SENE
Tipo	PATENTE DE INVENCION
Clasificación	CIP(8):B65D41/16; B65D1/12
Reivindica Prioridad	SI
Nro. de Prioridad	PI0405458
Fecha de Prioridad	20041202
País Prioridad	BR



RESUMEN

TAPA METÁLICA PARA LATA, del tipo que tiene una abertura (14) que define un asiento (S), comprendiendo dicha tapa (20), en una sola pieza, una pared de fondo (21) que incorpora, superior y periféricamente, una pared lateral (22) provista de un borde superior libre (23) y a ser asentada por fricción y retenida axialmente en el interior del asiento (S), donde la pared de fondo (21) comprende una porción anular periférica (21a) adyacente a la pared lateral (22), una porción media (21b) y una porción de filete anular (25) que presenta una sección transversal en forma aproximada de "U" invertida, con los bordes libres de sus alas laterales incorporados respectivamente a bordes adyacentes de las porciones anular periférica (21a) y media (21b) de la pared de fondo (21).

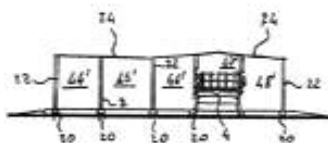
Nro. de Publicación	8991	
Nombre de la Invención	FORMA CRISTALINA GAMMA-D DEL CLORHIDRATO DE LA IVABRADINA SU PROCEDIMIENTO DE PREPARACIÓN, Y LAS COMPOSICIONES FARMACÉUTICAS QUE LAS CONTIENEN	
Número de Solicitud	260042 - 2006	RESUMEN
Fecha de Solicitud	20060224	La presente invención se refiere a la nueva forma cristalina "d del clorhidrato de ivabradina de fórmula (1), a su procedimiento de preparación así como a las composiciones farmacéuticas que la contienen.
Representante	OHNES CASSO WOLFGANG L.	
Solicitante(s)	LES LABORATOIRES SERVIER	
Código País	FR	
Inventor(es)	STÉPHANE HORVATH; MARIE-NOËLLE AUGUSTE; GÉRARD DAMIEN	
Tipo	PATENTE DE INVENCION	
Clasificación	CIP(8):C07D	
Reivindica Prioridad	SI	
Nro. de Prioridad	05.01990	
Fecha de Prioridad	20050228	
País Prioridad	FR	

Nro. de Publicación	8992	
Nombre de la Invención	ADITIVO PARA COMBUSTIBLE DE HIDROCARBUROS CONSISTENTE EN COMPONENTES INORGANICOS DE BORO Y PROCESOS RELACIONADOS	
Número de Solicitud	260094 - 2006	RESUMEN
Fecha de Solicitud	20060426	La presente invención se relaciona con un aditivo para combustible y un proceso para usar y preparar el aditivo para combustible. El aditivo para combustible incluye una sal no acídica conteniendo boro en un fluido portador. El aditivo para combustible mejora la combustión aumentando la eficiencia combustible o disminuyendo la producción de contaminantes en el gas que es expulsado a partir de la combustión del combustible con el aditivo.
Representante	Sergio Salazar Machicado	
Solicitante(s)	ENVIROFUELS L.P	
Código País	US	
Inventor(es)	C. EDWARD BAXTER, JR.	
Tipo	PATENTE DE INVENCION	
Clasificación	CIP(8):C10L1/12; C10L10/02; C10L1/10; C10L10/00	
Reivindica Prioridad	NO	

Nro. de Publicación **8993**

Nombre de la Invención **APARATOS TRANSPORTABLES PARA LA FABRICACION CONTINUA DE PANELES Y SIMILARES**

Número de Solicitud **260119 - 2006**
Fecha de Solicitud **20060519**
Representante **Carolina Aguirre U.**
Solicitante(s) **METECNO S.P.A.**
Código País **IT**
Inventor(es) **MAURIZIO MORANDI**
Tipo **PATENTE DE INVENCION**
Clasificación **CIP(8):E04H5/02; E04H5/00**
Reivindica Prioridad **SI**
Nro. de Prioridad **PCT/05/000286**
Fecha de Prioridad **20050520**
País Prioridad **IT**



RESUMEN

La presente invención se relaciona con una novedosa planta en línea para la fabricación continua de paneles aislantes y similares, donde las máquinas (3, 4, 6, 8, 10, 12, 14, 16, 18) están alojadas dentro de los contenedores (30', 31', 36', 39', 42', 47', 50', 56', 58', 61', 63', 66', 69', 72', 75') abiertos en varios lados para que puedan estar intercomunicados.

En particular, en la planta hay contenedores adyacentes a los centrales de la línea, con el fin de formar espacios adicionales para las personas que trabajan en la planta de producción.

Nro. de Publicación **8994**

Nombre de la Invención **MAQUINA COSECHADORA DE FRUTOS EN PLANTACIONES DE ARBOLES, ARBUSTOS Y SIMILARES**

Número de Solicitud **260209 - 2006**
Fecha de Solicitud **20060811**
Representante **SORUCO DE MACLEAN, PILAR**
Solicitante(s) **ANDINA FOOD LLC.**
Código País **US**
Inventor(es) **CARLOS ENRIQUE CONSTANS**
Tipo **PATENTE DE INVENCION**
Clasificación **CIP(8):A01D46/00; A01D46/00**
Reivindica Prioridad **SI**
Nro. de Prioridad **PCT/US2005/028879**
Fecha de Prioridad **20050812**
País Prioridad **US**

RESUMEN

Una máquina cosechadora de frutos para árboles, arbustos y similares plantados en filas, que aplica una onda expansiva de intensidad y dirección controladas para desprender los frutos del árbol. La máquina cosechadora de frutos hace uso de las ventajas de los dispositivos impulsores de ondas expansivas que tienen una cámara de combustión y el efecto combinado de las ondas expansivas con la energía liberada por los gases durante una explosión, para desprender el fruto del árbol. Además, la máquina cosechadora utiliza la emisión de pulsos lumínicos de alta intensidad y corta duración dirigidos hacia los frutos que han de ser cosechados, tal que dichos pulsos actúan en forma espacial e inactivan microorganismos que son patógenos para humanos y plantas.

Nro. de Publicación **8995**

Nombre de la Invención **DERIVADOS DE CARBOXAMIDA COMO ANTAGONISTAS DEL RECEPTOR MUSCARINICO**

Número de Solicitud **260238 - 2006**

Fecha de Solicitud **20060920**

Representante **SALINAS ZALLES MARIO**

Solicitante(s) **PFIZER LIMITED**

Código País **GB**

Inventor(es) **PAUKL ALAN GLOSSOP;
SIMON JOHN MANTELL;
ROSS SINCLAIR STRANG;
CHRISTINE ANNE LOUISE WATSON;
ANTHONY WOOD**

Tipo **PATENTE DE INVENCION**

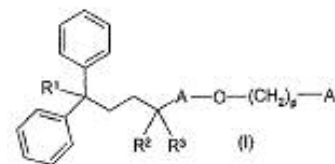
Clasificación **CIP(8):C07D207/12; A61K31/397; A61K31/40**

Reivindica Prioridad **SI**

Nro. de Prioridad **60/719,468;
60/719,467;
60/719,477**

Fecha de Prioridad **20050921;
20050921;
20050921**

País Prioridad **US;
US;
US**



RESUMEN

La invención se refiere a compuestos de fórmula a procedimientos e intermedios para su preparación, a su uso como antagonistas muscarínicos y a la composición farmacéutica que los contiene.

Nro. de Publicación **8996**

Nombre de la Invención **SISTEMA DE LIMPIEZA PRELIMINAR DEL GRANO DE QUINUA**

Número de Solicitud **260249 - 2006**

Fecha de Solicitud **20061002**

Representante **GERARDO ROBERTO VELASCO TELLEZ; CARLOS ENRIQUE ALFONZO ARZE LANDIVAR**

Solicitante(s) **CAMARA NACIONAL DE INDUSTRIA;
CENTRO DE PROMOCION DE TECNOLOGIAS
SOSTENIBLES (CPTS);
CESIN ASSEFF CURI SABJA**

Código País **BO;
BO;
BO**

Inventor(es) **CESIN ASSEFF CURI SABJA**

Tipo **PATENTE DE INVENCION**

Clasificación **.**

Reivindica Prioridad **NO**



RESUMEN

El presente sistema de limpieza preliminar de grano, con código general CPTS-SLP, fue diseñado para realizar la limpieza preliminar de cualquier grano en general. Los granos que se comercializan en bruto contienen varias impurezas, como paja, ramitas, piedrecilla de baja densidad (principalmente de origen volcánico), piedrecilla de alta densidad, heces de roedores y de aves, larvas, tierra y polvo, además de objetos de tamaño grande con relación al tamaño del grano, como piedras, trozos de ladrillo, vidrios rotos, ramitas gruesas e, incluso, clavos, tornillos, pernos y otros objetos capaces de causar daño a la maquinaria asociada a las operaciones del proceso global de beneficiado de granos. En este sentido, el diseño de esta máquina permite, por una parte, reducir el rango de tamaños de las impurezas que acompañan al grano (es decir, permite eliminar las impurezas cuyo tamaño de partícula es menor y mayor al del rango de tamaños que corresponde al grano sano y entero); y, por otra, permite eliminar partículas livianas, principalmente paja, ramitas y polvo, antes de que el grano sea sometido a otras operaciones de limpieza posterior. En general, la máquina sirve para realizar la limpieza preliminar de cualquier tipo de grano que requiera ser beneficiado. Para este efecto, solo se requiere elegir las mallas de los tamices adecuadas para el grano a ser procesado.

Nro. de Publicación **8997**

Nombre de la Invención **TURBINA DE AIRE (CPTS-TDA)**

Número de Solicitud **260250 - 2006**

Fecha de Solicitud **20061002**

Representante **GERARDO ROBERTO VELASCO TELLEZ Y CARLOS ENRIQUE ALFONZO ARZE LANDIVAR**

Solicitante(s) **CAMARA NACIONAL DE INDUSTRIA;
CENTRO DE PROMOCION DE TECNOLOGIAS
SOSTENIBLES (CPTS);
CESIN ASSEFF CURI SABJA**

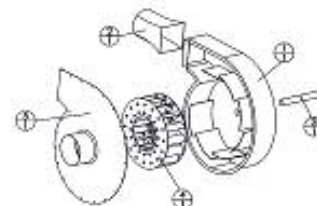
Código País **BO;
BO;
BO**

Inventor(es) **CESIN ASSEFF CURI SABJA**

Tipo **PATENTE DE INVENCION**

Clasificación **.**

Reivindica Prioridad **NO**



RESUMEN

Modelo escalable de una turbina de aire (con código CPTS-TDA), la que sirve para producir un flujo de aire, cuya velocidad y caudal dependen de las dimensiones de dicha turbina. Sus características principales son las siguientes: a) posee un rotor con álabes impulsadores de aire, cuya forma e inclinación permite el impulso del aire hacia los álabes colectores, con ángulo respecto a la tangente del álabes colector que varía entre 42° y 48°, y b) posee una carcasa colectora de aire, con álabes colectores en forma de arco de circunferencia, cuya apertura tiene una longitud de 25% de la longitud de dicho arco, y el espacio entre los álabes colectores y la pared lateral de la carcasa forma un conducto por el que circula un flujo de aire, constituido por la suma de los flujos colectados por cada álabes colector; estos flujos se suman al flujo principal en forma casi tangencial al mismo.

Nro. de Publicación **8998**

Nombre de la Invención **CENTRIFUGADOR CPTS-CEN**

Número de Solicitud **260251 - 2006**

Fecha de Solicitud **20061002**

Representante **GERARDO ROBERTO VELASCO TELLEZ Y CARLOS ENRIQUE ALFONZO ARZE LANDIVAR**

Solicitante(s) **CAMARA NACIONAL DE INDUSTRIA;
CENTRO DE PROMOCION DE TECNOLOGIAS
SOSTENIBLES (CPTS);
CESIN ASSEFF CURI SABJA**

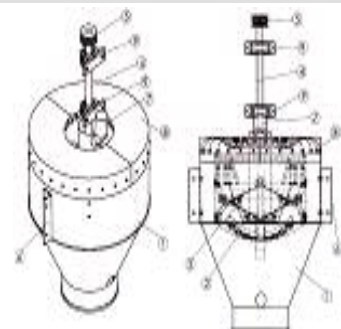
Código País **BO;
BO;
BO**

Inventor(es) **CESIN ASSEFF CURI SABJA**

Tipo **PATENTE DE INVENCION**

Clasificación **.**

Reivindica Prioridad **NO**



RESUMEN

El centrifugador, con código general CPTS-CEN, fue diseñado y construido para separar mezclas heterogéneas de líquidos y de partículas sólidas en suspensión, tales como cereales que salen mojados de alguna operación de lavado.

El centrifugador está construido en base a un canastillo centrifugador y su sistema de alimentación, un sistema de colección de líquidos; y un sistema de colección de partículas sólidas.

Nro. de Publicación **8999**

Nombre de la Invención **ESCARIFICADOR DE GRANO DE QUINUA CPTS-EGQ**

Número de Solicitud **260252 - 2006**

Fecha de Solicitud **20061002**

Representante **GERARDO ROBERTO VELASCO TELLEZ y CARLOS ENRIQUE ALFONZO ARZE LANDIVAR**

Solicitante(s) **CAMARA NACIONAL DE INDUSTRIA;
CENTRO DE PROMOCION DE TECNOLOGIAS
SOSTENIBLES (CPTS);
CESIN ASSEFF CURI SABJA**

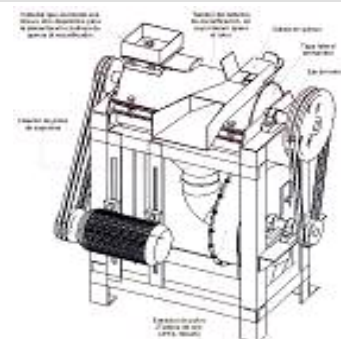
Código País **BO;
BO;
BO**

Inventor(es) **CESIN ASSEFF CURI SABJA**

Tipo **PATENTE DE INVENCION**

Clasificación **.**

Reivindica Prioridad **NO**



RESUMEN

El escarificador de grano de quinua, con código general CPTS-EGQ, fue diseñado para eliminar el mayor porcentaje posible del episperma que rodea al grano de quinua, a fin de eliminar con dicho episperma la sustancia que le otorga sabor amargo al grano de quinua.

El escarificador fue diseñado con fundamento en los principios básicos de la producción más limpia, por lo que optimiza la cantidad de grano de quinua que puede ser procesada por unidad de tiempo, optimizando al mismo tiempo el consumo de energía eléctrica y minimizando la contaminación de las aguas y la del ambiente de trabajo.

Nro. de Publicación **9000**

Nombre de la Invención **SISTEMA DE LIMPIEZA DE GRANO DE QUINUA POR VIA HUMEDA CPTS-LVH**

Número de Solicitud **260253 - 2006**

Fecha de Solicitud **20061002**

Representante **GERARDO ROBERTO VELASCO TELLEZ y CARLOS ENRIQUE ALFONZO ARZE LANDIVAR**

Solicitante(s) **CAMARA NACIONAL DE INDUSTRIA;
CENTRO DE PROMOCION DE TENOLOGIAS
SOSTENIBLES (CPTS);
CESIN ASSEFF CURI SABJA**

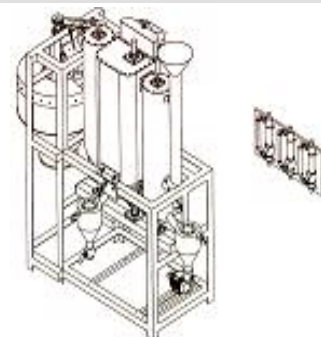
Código País **BO;
BO;
BO**

Inventor(es) **CESIN ASSEFF CURI SABJA**

Tipo **PATENTE DE INVENCION**

Clasificación **.**

Reivindica Prioridad **NO**



RESUMEN

El sistema de limpieza del grano de quinua por via humeda, con codigo general CPTS-LVH, fue diseñado para eliminar el total de la saponina remanente del grano de quinua previamente escarificado(el escarificado permite remover hasta un 95% del episepma del grano de quinua el cual contiene un sustancia amarga denominada saponina) el total de la piedrecilla mde alta densidad y sustancias de origen animal que ensucian el grano de quinua (principalmente fluidos diversos de insectos, roedores y aves, entre otros).

Nro. de Publicación **9001**

Nombre de la Invención **GENERADOR DE AIRE CALIENTE
CPTS-GAC**

Número de Solicitud **260254 - 2006**

Fecha de Solicitud **20061002**

Representante **GERARDO ROBERTO VELASCO TELLEZ y CARLOS ENRIQUE ALFONZO ARZE LANDIVAR**

Solicitante(s) **CAMARA NACIONAL DE INDUSTRIA;
CENTRO DE PROMOCION DE TECNOLOGIAS
SOSTENIBLES (CPTS);
CESIN ASSEFF CURI SABJA**

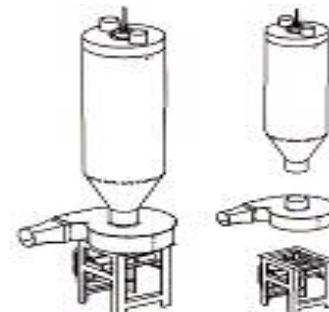
Código País **BO;
BO;
BO**

Inventor(es) **CESIN ASSEFF CURI SABJA**

Tipo **PATENTE DE INVENCION**

Clasificación **.**

Reivindica Prioridad **NO**



RESUMEN

El generador de aire caliente, con codigo general CPTS-GAC fue diseñado con fundamento en los principios basicos de la produccion mas limpia, por lo que optimiza la cantidad de combustible y de energia electrica que consume durante su funcionamiento.

Nro. de Publicación **9002**

Nombre de la Invención **PROCESO PARA LA OBTENCION DE HIDROCARBUROS LIQUIDOS A PARTIR DE LA ROTURA DE MOLECULAS DE CARBONO E HIDROGENO**

Número de Solicitud **260282 - 2006**
Fecha de Solicitud **20061027**
Representante **SORUCO ETCHEVERRY, PILAR**
Solicitante(s) **PEDRO A. SERVER BARCELO**
Código País **ES**
Inventor(es) **PEDRO A. SERVER BARCELO**
Tipo **PATENTE DE INVENCION**
Clasificación **.**
Reivindica Prioridad **SI**
Nro. de Prioridad **29851**
Fecha de Prioridad **20061010**
País Prioridad **UY**

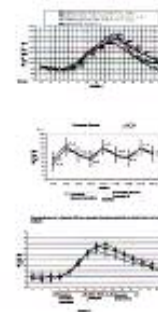
RESUMEN

Proceso para la obtención de hidrocarburos líquidos a partir de la ruptura de moléculas de carbono e hidrógenos utilizando materiales de desechos químicos, textiles, biomasa y cualquier otro que siendo triturados por una turbina y pasados a la cámara principal, habiendo elevado su temperatura para la eliminación del agua, se les aplica energía cinética y de rozamiento con reactivos elegidos para de este modo romper las cadenas y separar los elementos antes mencionados y reestructurar las cadenas largas o cortas para la obtención mediante la destilación y condensación de los hidrocarburos seleccionados.

Nro. de Publicación **9003**

Nombre de la Invención **FORMULACION FARMACEUTICA DE ABSORCION ORAL Y SU METODO DE ADMINISTRACION**

Número de Solicitud **260305 - 2006**
Fecha de Solicitud **20061117**
Representante **SORUCO DE MACLEAN, PILAR**
Solicitante(s) **GENEREX PHARMACEUTICALS INC.**
Código País **CA**
Inventor(es) **ANNA E. GLUSKIN;
MUHAMMAD WASEEM T. QAZI**
Tipo **PATENTE DE INVENCION**
Clasificación **CIP(8):A61K9/107; A61K38/28; A61M11/00; A61K9/107;
A61K38/28; A61M11/00**
Reivindica Prioridad **SI**
Nro. de Prioridad **PCT/CA2005/001816**
Fecha de Prioridad **20051130**
País Prioridad **CA**



RESUMEN

Una formulación farmacéutica para absorber por la mucosa oral que incluye una cantidad efectiva de (a) un agente farmacéutico en forma de micela combinada, (b) al menos un Compuesto formador de micela seleccionado del grupo de sulfato alquilo de metal alcalino y monooleato de sorbitan polioxietileno, (c) un copolímero bloque de polioxietileno y polioxipropileno, (d) al menos un compuesto formador de micela adicional y (e) un disolvente adecuado. La invención proporciona además un dispensador de dosis graduado (aerosol y no aerosol) que contiene la presente formulación y un método de administración de insulina con un dispensador de dosis graduado que incluye administrar dosis múltiples de una formulación que contiene insulina antes y después de cada comida.

Nro. de Publicación **9004**

Nombre de la Invención **METODO Y SISTEMA PARA IMPERMEABILIZAR Y HACER CORRER EL AGUA INFILTRADA EN ESTRUCTURAS HIDRAULICAS**

Número de Solicitud **260310 - 2006**

Fecha de Solicitud **20061121**

Representante **SORUCO DE MACLEAN, PILAR**

Solicitante(s) **GSJ B.V.**

Código País **NL**

Inventor(es) **VRIENS, WIHELMUS JOSEPHUS MARIA**

Tipo **PATENTE DE INVENCION**

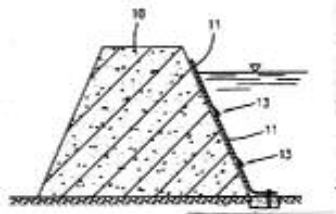
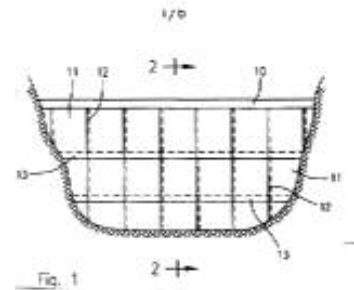
Clasificación **CIP(8):E02B3/12; E02B3/12**

Reivindica Prioridad **SI**

Nro. de Prioridad **05025533.0**

Fecha de Prioridad **20051123**

País Prioridad **EP**



RESUMEN

Se aplica un revestimiento de material de láminas im-permeable elásticamente deformables (11) y se aseguran con sello a un área de la superficie de la estructura hidráulica (10; 31; 36, 39) que se desea proteger. El agua filtrada que se junta detrás del revestimiento im-permeable (11), es descargada por efectos de la gravedad a través de unas válvulas de drenaje en un solo sentido (13), dispuestas en posiciones de drenaje pre-establecidas en el revestimiento impermeable (11); las válvulas de drenaje (13) se abren y cierran automáticamente por la presión diferencial del agua que actúa en las caras opuestas de una lámina flexible a manera de pieza plana valvuladora (M) de la válvula de drenaje (13).

Nro. de Publicación **9005**

Nombre de la Invención **SISTEMA DE ASISTENCIA A LA SOBREALIMENTACION EN CONDICIONES DE OPERACION TRANSITORIAS PARA MOTORES ALTERNATIVOS SOBREALIMENTADOS MEDIANTE GRUPO TURBOCOMPRESOR**

Número de Solicitud **260312 - 2006**

Fecha de Solicitud **20061122**

Representante **NATALIA CLAURE CABRERA**

Solicitante(s) **ROS ROCA INDOX EQUIPOS E INGENIERIA, S.L.
SOCIEDAD LIMITADA ESPAÑOLA**

Código País **ES**

Inventor(es) **CALLEJON AGRAMUNT ISMAEL;
MORENO EGUILAZ JOSE MANUEL;
GEA TURRIELLA JOSEP;
ARTIGAS GOMEZ TEODORO;
GIRIBET CARLI JOSEP**

Tipo **PATENTE DE INVENCION**

Clasificación **CIP(8):F02B37/04; F02B21/00; F02B37/00; F02B37/04;
F02B21/00; F02B37/00**

Reivindica Prioridad **SI**

Nro. de Prioridad **P 200502875**

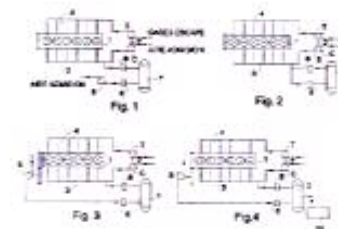
Fecha de Prioridad **20051123**

País Prioridad **ES**

RESUMEN

Sistema de asistencia a la sobrealimentación en condiciones de operación transitorias para motores alternativos sobrealimentados mediante grupo turbocompresor.

El sistema de la invención comprende un depósito de aire externo al motor que está conectado al colector de admisión del motor y un compresor de aire que está conectado al depósito de aire en el que se acumula el aire a presión, cuyo aire a presión se descarga al colector de admisión según las condiciones operativas del vehículo.



Nro. de Publicación **9006**

Nombre de la Invención **SISTEMA DE REGULACION DE LA CARGA O PAR MOTOR PARA MOTOR DUAL, DE COMBUSTION HOMOGENEA DE ENCENDIDO POR COMBUSTION HETEROGENEA**

Número de Solicitud **260313 - 2006**

Fecha de Solicitud **20061122**

Representante **SORUCO DE MACLEAN, PILAR**

Solicitante(s) **ROS ROCA INDOX EQUIPOS E INGENIERIA, S.L.
SOCIEDAD LIMITADA ESPAÑOLA**

Código País **ES**

Inventor(es) **CALLEJON AGRAMUNT ISMAEL;
MORENO EGUILAZ JOSE MANUEL;
GEA TURRIELLA JOSEP;
ARTIGAS GOMEZ TEODORO;
GIRIBET CARLI JOSEP**

Tipo **PATENTE DE INVENCION**

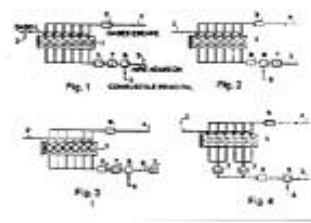
Clasificación **CIP(8):F02D19/08; F02B7/00; F02D19/00; F02B7/00**

Reivindica Prioridad **SI**

Nro. de Prioridad **P 200502876**

Fecha de Prioridad **20051123**

País Prioridad **ES**



RESUMEN

Sistema de regulación de la carga o par motor para motor DUAL, de combustión homogénea de encendido por combustión heterogénea. El sistema de la invención comprende una válvula de estrangulamiento de la admisión, una inyección de gasoil para cada régimen de giro y condición de funcionamiento, y una aportación de combustible principal para conseguir una realización aire/combustible global objetivo predeterminada en el que se regula la carga o par motor a partir de la variación del flujo de admisión que provoca la citada válvula de estrangulamiento de la admisión.

Nro. de Publicación **9007**

Nombre de la Invención **MAXIDIESEL**

Número de Solicitud **270001 - 2007**

Fecha de Solicitud **20061115**

Representante **UNIPERSONAL**

Solicitante(s) **Oscar Cesar Cirbian Antelo**

Código País **BO**

Inventor(es) **Oscar Cesar Cirbian Antelo**

Tipo **PATENTE DE INVENCION**

Clasificación **-**

Reivindica Prioridad **NO**

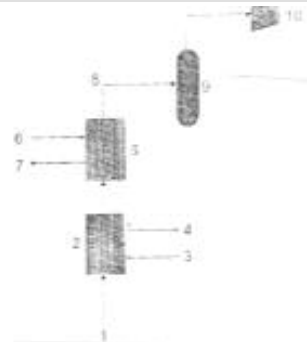
RESUMEN

El presente invento esta referido a la elaboración de un aditivo de aceite vegetal directo y ecológico (AAVDE) (MAXIDIESEL) para combustibles de uso en los motores a diesel, basado en la planta de la familia apocynaceae (leite leite) de procedencia de la zona norte del departamento del Beni, tal como se explica en la descripción presentada.

Nro. de Publicación **9008**

Nombre de la Invención **PROCESO PSA, ARREGLO DE EQUIPOS PARA INTERCAMBIO DE CALOR Y PROCESO DE RECUPERACIÓN DE ENERGÍA TÉRMICA EN DICHO PROCESO PSA**

Número de Solicitud **270021 - 2007**
Fecha de Solicitud **20070119**
Representante **LANDIVAR GANTIER, MARTHA**
Solicitante(s) **SIEMENS LTDA. Y DEDINI S/A INDUSTRIAS DE BASE**
Código País **BR**
Inventor(es) **Adler Gomes Moura Daniel Moczydlower;
Daniel Moczydlower**
Tipo **PATENTE DE INVENCION**
Clasificación **CIP(8):B01D53/047**
Reivindica Prioridad **NO**



RESUMEN

La presente invención se refiere a un proceso de adsorción con modulación de presión, más conocido como proceso PSA ("pressure swing adsorption"), modificado con el objetivo de aprovechar el calor de la corriente de post-adsorción proveniente de los tamices moleculares para calentar/vaporizar la corriente de pre-adsorción que contiene el producto hidratado o el componente(s) de la mezcla a adsorber en dichos tamices.

La presente invención proporciona alternativas de arreglos del sistema de intercambiadores de calor para aprovechar el potencial térmico de la corriente de post-adsorción eliminando o minimizando el riesgo del régimen de escurrimiento "slug" en los intercambiadores, el denominado "chorro", que es una consecuencia natural de la oscilación periódica característica de los procesos PSA.

Por consiguiente, el flujo de vapor con el proceso modificado de acuerdo con la presente invención se reduce considerablemente.

Nro. de Publicación **9009**

Nombre de la Invención **METODOS PARA MODULAR EL CONTENIDO DE MANOSA DE PROTEINAS RECOMBINANTES**

Número de Solicitud **270024 - 2007**
Fecha de Solicitud **20070122**
Representante **MORENO BALDIVIESO RAMIRO**
Solicitante(s) **AMGEN INC.**
Código País **US**
Inventor(es) **Jian Wu;
Nicole Le;
Michael de la Cruz;
Gregory Flynn**
Tipo **PATENTE DE INVENCION**
Clasificación **CIP(8):A61K39/395; C07K16/24;
C12N5/06; C12P21/06;
A61K39/395; C07K16/18;
C12N5/06; C12P21/06**
Reivindica Prioridad **SI**
Nro. de Prioridad **60/761, 477;
11/644,345**
Fecha de Prioridad **20060123;
20061222**
País Prioridad **US;
US**

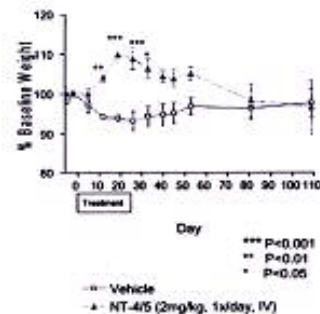
RESUMEN

La presente invención muestra los métodos para modular (por ejemplo, reducir) el contenido de alta manosa, en especial el contenido de alta manosa de las glicoproteínas recombinantes.

Nro. de Publicación **9010**

Nombre de la Invención **PROCEDIMIENTOS PARA TRATAR PERDIDA DE PESO NO DESEADA O TRANSTORNOS ALIMENTARIOS ADMINISTRANDO UN AGONISTA DE TRKB**

Número de Solicitud **270040 - 2007**
Fecha de Solicitud **20070202**
Representante **SALINAS ZALLES MARIO**
Solicitante(s) **RINAT NEUROSCIENCE CORP.**
Código País **US**
Inventor(es) **Jhon Chia Yang Lin;
Arnon Rosenthal;
Jennifer Renne Stratton**
Tipo **PATENTE DE INVENCION**
Clasificación **CIP(8):A61K45/00; A61K38/18; A61P3/04; A61K45/00;
A61K38/18; A61P3/00**
Reivindica Prioridad **SI**
Nro. de Prioridad **60/765,410**
Fecha de Prioridad **20060202**
País Prioridad **US**



RESUMEN

Esta invención se refiere a procedimientos para tratar pérdida de peso corporal no deseada (tal como caquexia), trastornos alimentarios (tales como anorexia nerviosa), o emesis inducida por opioides mediante administración periférica de un agonista de trkB. La invención también se refiere a composiciones y kits que comprenden un agonista de trkB.

Nro. de Publicación **9011**

Nombre de la Invención **SISTEMA PARA LA APERTURA DE PARTE DE UN VAGON FERROVIARIO, CONJUNTO DE APERTURA Y VAGON FERROVIARIO**

Número de Solicitud **270041 - 2007**
Fecha de Solicitud **20070202**
Representante **LANDIVAR GANTIER, MARTHA**
Solicitante(s) **AMSTED-MAXION FUNDICAO E EQUIPAMENTOS FERROVIARIOS S.A.**
Código País **BR**
Inventor(es) **Jose Antonio Correia Rodrigues**
Tipo **PATENTE DE INVENCION**
Clasificación **-**
Reivindica Prioridad **SI**
Nro. de Prioridad **PI0604371-2**
Fecha de Prioridad **20060202**
País Prioridad **BR**

RESUMEN

La presente invención se refiere a un sistema para la apertura de parte de un vagón ferroviario, particularmente un vagón (7) destinado al transporte de productos en polvo o a granel que posee por lo menos seis conjuntos de apertura (8), cada uno comprende por lo menos una primera puerta móvil (2) y una segunda puerta móvil (2') asociadas articuladamente al vagón (7) y asociables selectivamente entre sí, por lo menos un medio de movilización (3) de por lo menos una de las puertas y por lo menos un componente de traba (4) de la puerta, por lo menos una de las primera o segunda puertas móviles (2,2') está asociada operativamente a por lo menos una parte estructural (5) del vagón (7) que presenta una inclinación con por lo menos una viga principal (6) del vagón (7) de sustancialmente 50° a 60°.

Nro. de Publicación	9012	
Nombre de la Invención	PROCESO Y SISTEMA PARA LA PRODUCCION DE ALCOHOL POR DESTILACION DE EFECTO MULTIPLE	
Número de Solicitud	270042 - 2007	RESUMEN
Fecha de Solicitud	20070202	La presente invención se refiere a un proceso y a un sistema para la producción de alcohol por destilación con optimización energética que utiliza la tecnología de efecto múltiple (o split-feed).
Representante	LANDIVAR GANTIER, MARTHA	El proceso de la presente invención comprende:
Solicitante(s)	SIEMENS LTDA. Y DEDINI S/A INDUSTRIAS DE BASE	a) dividir una corriente de vino (1) para la alimentación de dos columnas de
Código País	BR	epuración (2, 3); la columna de epuración (2) genera una
Inventor(es)	FLAVIO MARTÍNS DE QUEIROZ GUIMARAES; CARLOS EDUARDO FONTES DA COSTA E SILVA; ADLER GOMES MOURA	comente de flema (4) y la columna de epuración (3) genera una corriente de flema (5) y una corriente de vinaza (6);
Tipo	PATENTE DE INVENCION	b) alimentar con la corriente de flema (4) por lo menos una columna de
Clasificación	CIP(8):C07C29/76; C07C29/80	rectificación (7) generando una corriente en la parte superior (8) y una corriente
Reivindica Prioridad	SI	de alcohol hidratado (9);
Nro. de Prioridad	PI0600553-5	c) efectuar el intercambio de calor entre la corriente de la parte superior (8)
Fecha de Prioridad	20070202	que proviene de por lo menos una columna de rectificación (7) y la corriente de
País Prioridad	BR	vinaza (6) que proviene de la columna de epuración (3) en por lo menos un
		intercambiador de calor (10); y
		d) alimentar con la corriente de flema (5) una columna de rectificación (11)
		generando una corriente de alcohol hidratado (12).
		La presente invención se refiere también al alcohol hidratado producido por el proceso descrito anteriormente y a un proceso para la producción de alcohol anhidro.

Nro. de Publicación	9013	
Nombre de la Invención	SULFOXIMINAS de (6-HALOALQUILPIRIDIN-3-IL) ALQUILO N- SUSTITUIDAS INSECTICIDAS	
Número de Solicitud	270046 - 2007	RESUMEN
Fecha de Solicitud	20070207	Las sulfoximinas de (6-haloalquilpiridin-3-il) alquilo N-sustituidas son efectivas para controlar insectos.
Representante	LANDIVAR GANTIER, MARTHA	
Solicitante(s)	DOW AGROSCIENCES LLC.	
Código País	US	
Inventor(es)	MICHAEL R. LOSO; BENJAMÍN M. NUGENT; JIM X. HUANG; RICHARD B. ROGERS; YUANMING ZHU; JAMES M. RENGA; VIDYADHAR B. HEGDE; JOSEPH J. DEMARK	
Tipo	PATENTE DE INVENCION	
Clasificación	CIP(8):C07D409/02; A01N43/40; C07D213/57	
Reivindica Prioridad	SI	
Nro. de Prioridad	60/772,108; 60/836,044	
Fecha de Prioridad	20060210; 20060807	
País Prioridad	US; US	

Nro. de Publicación **9014**

Nombre de la Invención **NUEVOS PRODUCTOS FARMACEUTICOS**

Número de Solicitud **270055 - 2007**

Fecha de Solicitud **20070215**

Representante **SALINAS ZALLES MARIO**

Solicitante(s) **PFIZER LIMITED**

Código País **GB**

Inventor(es) **Peter Jones;
David Cameron;
Thien Duc Tran**

Tipo **PATENTE DE INVENCION**

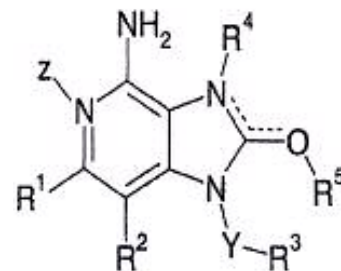
Clasificación **CIP(8):A61K31/675; A61K31/4745; A61K31/496**

Reivindica Prioridad **SI**

Nro. de Prioridad **60/774,580;
60/829,730;
60/780,020**

Fecha de Prioridad **20060217;
20061017;
20061214**

País Prioridad **US;
US;
US**



RESUMEN

La presente invención se refiere a modificadores de la respuesta inmune de fórmula (I), que actúan de forma selectiva por agonismo de receptores similares a Toll (TLR), a usos de los mismos, a procedimientos para la preparación de los mismos, a intermedios usados en la preparación de los mismos y a composiciones que contienen dichos inhibidores. Estos inhibidores tienen utilidad en una diversidad de áreas terapéuticas incluyendo el tratamiento de enfermedades infecciosas tales como Hepatitis (por ejemplo, HCV, HBV), infecciones víricas genéticamente relacionadas y cáncer.

Nro. de Publicación **9015**

Nombre de la Invención **MONTAJE DE DESGASTE**

Número de Solicitud **270056 - 2007**

Fecha de Solicitud **20070216**

Representante **MORENO BALDIVIESO RAMIRO**

Solicitante(s) **ESCO CORPORATION**

Código País **US**

Inventor(es) **Christofher M. Carpenter**

Tipo **PATENTE DE INVENCION**

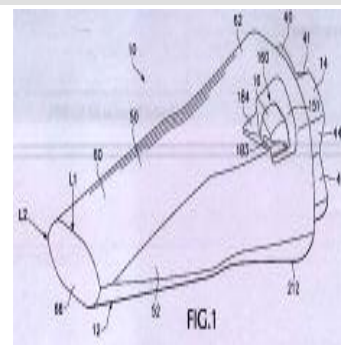
Clasificación **CIP(8):E02**

Reivindica Prioridad **SI**

Nro. de Prioridad **60/774,401**

Fecha de Prioridad **20070216**

País Prioridad **US**



RESUMEN

Un montaje de desgaste para asegurar una pieza de desgaste para un equipo de excavación, que incluye una base que tiene una nariz y Una pieza de desgaste que tiene un receptáculo. La nariz y el receptáculo, independientemente, cuentan con una superficie estabilizadora o más en porciones centrales de ésta.

Nro. de Publicación **9016**

Nombre de la Invención **NUEVOS HERBICIDAS**

Número de Solicitud **270057 - 2007** **RESUMEN**

Fecha de Solicitud **20070223** Nuevos compuestos de fórmula I:
donde R1 R2, R3, R4, m, R5, R6, n e Y son tal como se
definieron en la reivindicación 1; o N-óxidos, sales e
isómeros ópticos de los mismos.

Representante **MEJIA INES MARIA** Además, la presente invención se refiere a procesos para
preparar compuestos de fórmula I, a composiciones
herbicidas que los comprenden y a métodos de uso para
controlar plantas o para inhibir el crecimiento de las plantas.

Solicitante(s) **SYNGENTA LIMITED**

Código País **GB**

Inventor(es) **Jutta Elisabeth Boehmer;
Matthew Murdoch Woodhead Mc
Lachalan**

Tipo **PATENTE DE INVENCION**

Clasificación **CIP(8):A01N43/80; A01N43/82;
A01P13/00**

Reivindica Prioridad **SI**

Nro. de Prioridad **0603891.3**

Fecha de Prioridad **20060227**

País Prioridad **GB**

Nro. de Publicación **9017**

Nombre de la Invención **PROCEDIMIENTO PARA LA DIGESTION ACIDA DE COMPUESTOS METALIFEROS**

Número de Solicitud **270061 - 2007** **RESUMEN**

Fecha de Solicitud **20070228** La presente invención se refiere a un procedimiento para la
digestión acida de compuestos metalíferos mediante
lixiviación por medio de un lixiviador acuoso, en el que el
lixiviador acuoso comprende i) un ácido alcanosulfónico y,
si fuere apropiado, ácido sulfúrico y/o un surfactante y/o ii)
una mezcla de una sal de ácido alcanosulfónico y ácido
sulfúrico, como también, si fuere apropiado, surfactante.

Representante **MEJIA INES MARIA** Además, la presente invención proporciona un lixiviador
acuoso que comprende uno o más ácidos alcanosulfónicos
y, si fuere apropiado, ácido sulfúrico y/o un surfactante,
como también un lixiviador acuoso que contiene una o más
sales de ácidos alcanosulfónicos y ácidos sulfúricos y, si
fuere apropiado, surfactante.

Solicitante(s) **BASF Aktiengesellschaft**

Código País **DE**

Inventor(es) **Dr. Heidenfelder, Thomas;
Dr. Witteler, Helmut;
Laubusch, Bernd**

Tipo **PATENTE DE INVENCION**

Clasificación **CIP(8):C22B**

Reivindica Prioridad **SI**

Nro. de Prioridad **06110545.8**

Fecha de Prioridad **20060301**

País Prioridad **EU**

Nro. de Publicación **9018**

Nombre de la Invención **SISTEMA ADAPTADO A CLIMAS TROPICALES DE CAJAS DE ENGRANAJES PARA VALVULAS DE BLOQUEO DEL SECTOR PETROLIFERO Y PROCEDIMIENTO DE DESCONTAMINACION DE CAJAS DE ENGRANAJES**

Número de Solicitud **270066 - 2007**
Fecha de Solicitud **20070302**
Representante **SALINAS ZALLES MARIO**
Solicitante(s) **PETROLEO BRASILEIRO S.A. PETROBRAS.**
Código País **BR**
Inventor(es) **Osmar Jose Leite da Silva**
Tipo **PATENTE DE INVENCION**
Clasificación **CIP(8):F16H57/02**
Reivindica Prioridad **SI**
Nro. de Prioridad **PI 0600700-7**
Fecha de Prioridad **20060303**
País Prioridad **BR**

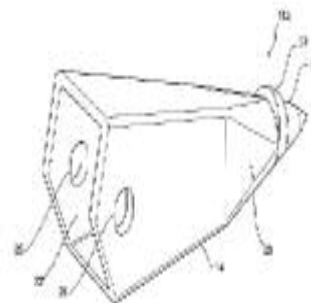
RESUMEN

La presente invención se refiere a un sistema adaptado a climas tropicales de cajas de engranajes para válvulas de bloqueo del sector petrolífero y su respectivo procedimiento de aplicación. El sistema prevé la conversión de cualquier modelo de caja de engranajes aplicada en válvulas de bloqueo del sector petrolífero, en cajas de engranajes adaptadas a climas tropicales, de manera de permitir el mantenimiento total preventivo sin necesidad de interrupciones en las líneas de producción.

Nro. de Publicación **9019**

Nombre de la Invención **BOTA DE SIERRA MEJORADA**

Número de Solicitud **270067 - 2007**
Fecha de Solicitud **20070302**
Representante **MORENO BALDIVIESO RAMIRO**
Solicitante(s) **James A. Calderwood**
Código País **AU**
Inventor(es) **James A. Calderwood**
Tipo **PATENTE DE INVENCION**
Clasificación **CIP(8):E02F5/32; E02F9/28; E02F5/00; E02F9/28**
Reivindica Prioridad **NO**



RESUMEN

El presente invento está relacionado con la mejora de las botas desgarradoras de rocas del tipo que puede ser adaptado a ser montado sobre un brazo de una niveladora para su uso en la perforación de suelos duros. La bota desgarradora ensamblada y mostrada en el presente invento tiene su aplicación principal en la extracción de ópalos, mismo que muchas veces se encuentra en suelos extremadamente duros. Esta bota contiene un diente desgarrador removible y reemplazable encajado a presión lo que previene el ingreso de materiales extraños dentro de la cámara que lo aloja entre sus paredes y el receptáculo. En otras formas del invento, el diente removible se encuentra posicionado en un ángulo ascendente respecto del vehículo de manera tal que el ángulo de ataque del diente es 10 elevado de manera tal que quede casi paralelo al suelo. Esta bota desgarradora otorga un sin número de beneficios incluyendo una mejor perforación, vibración y arrastres reducidos, reducción de desgaste y uso así como de carga para la maquinaria utilizada

Nro. de Publicación	9020	
Nombre de la Invención	NUEVAS MODIFICACIONES CRISTALINAS Y SOLVATO	
Número de Solicitud	270068 - 2007	RESUMEN
Fecha de Solicitud	20070302	La presente invención se refiere a nuevas modificaciones cristalinas y a un solvato del compuesto pesticida I, a un proceso para la preparación de los mismos, a mezclas y composiciones pesticidas que comprenden dichas modificaciones cristalinas y solvato y a su uso para combatir plagas de insectos y acáridos.
Representante	OHNES CASSO WOLFGANG L.	
Solicitante(s)	Nissan Chemical Industries Ltd.	
Código País	JP	
Inventor(es)	Yoshiyuki KUSUOKA; Hideaki SUZUKI; Norio TANAKA; Shinji TAKH; Jyunichi KOUCHI	
Tipo	PATENTE DE INVENCION	
Clasificación	CIP(8):C07D277/32; A01N43/78; C07D277/00	
Reivindica Prioridad	SI	
Nro. de Prioridad	2006-057839; 2006-057842	
Fecha de Prioridad	20060303; 20060303	
País Prioridad	JP; JP	

Nro. de Publicación	9021	
Nombre de la Invención	COMPUESTOS DE ACRILONITRILLO Y AGENTES PARA CONTROLAR LOS ORGANISMOS PERJUDICIALES	
Número de Solicitud	270070 - 2007	RESUMEN
Fecha de Solicitud	20070302	La presente invención se refiere a nuevos compuestos de acrilonitrilo y también a agroquímicos y agentes para evitar la incrustación con organismos acuáticos que se caracterizan porque contienen tal compuesto como un ingrediente activo. En la presente invención, los agroquímicos incluyen insecticidas, acaricidas (acaricidas), nematocidas, herbicidas y biocidas, y en particular se refiere a insecticidas, acaricidas y nematocidas para el campo agrícola/hortícola, ganado e higiene.
Representante	OHNES CASSO WOLFGANG L.	
Solicitante(s)	Nissan Chemical Industries, Ltd.	
Código País	JP	
Inventor(es)	Hiroshi MURAKAMI; Shinji, TAKII	
Tipo	PATENTE DE INVENCION	
Clasificación	CIP(8):C07D277/32; A01N43/78; C07D277/00	
Reivindica Prioridad	SI	
Nro. de Prioridad	2006-057839; 2006-057842	
Fecha de Prioridad	20060303; 20060303	
País Prioridad	JP; JP	

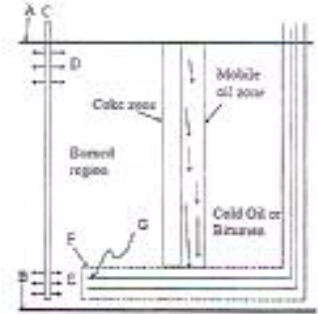
Nro. de Publicación	9022	
Nombre de la Invención	METODOS PARA LA PRODUCCION PREFERENCIAL DE ISOMEROS GEOMETRICOS Y METODOS DE AISLAMIENTO	
Número de Solicitud	270071 - 2007	RESUMEN
Fecha de Solicitud	20070302	Un método para la producción preferencial de la forma Z de un compuesto representado por la fórmula (5) [en la fórmula (5), Q, A y E tienen los mismos significados mencionados a continuación], haciendo reaccionar un compuesto acrilonitrilo representado por la fórmula (1)
Representante	OHNES CASSO WOLFGANG L.	
Solicitante(s)	Nissan Chemical Industries, Ltd.	
Código País	JP	
Inventor(es)	Yoshiyuki Kusuoka; Hideaki Suzuki; Norio Tanaka	[en la fórmula (1), Q representa fenilo sustituido o no sustituido o heterociclo, en particular 4-tiazotilo, 1- o 3-pirazolilo, 1,3-oxazolil-4-ilo, fenilo, piridilo o similares, A representa pirazolilo, tiazolilo o similares, con un compuesto representado por la fórmula (3)[en la fórmula (3), B representa alquilcarbonilo o similar] o un compuesto representado por la fórmula (4) [en la fórmula (4), B posee el mismo significado antes indicado], en presencia de un compuesto representado por la fórmula (2) [en la fórmula (2) R representa H, dimetilamino y similares, y un método para el aislamiento de isómeros geométricos, donde, mediante la disolución o suspensión de un mezcla de un isómero geométrico de un compuesto de acrilonitrilo representado por la fórmula (5) en un alcohol o un solvente que contiene un alcohol, con preferencia se descompone la Forma E y se aísla la Forma Z, y donde el producto de descomposición puede recuperarse simplemente mediante operaciones normales, y reutilizarse.
Tipo	PATENTE DE INVENCION	
Clasificación	CIP(8):C07D277/32; A01N43/78; C07D277/00	
Reivindica Prioridad	SI	
Nro. de Prioridad	2006-057839; 2006-057842	
Fecha de Prioridad	20060303; 20060303	
País Prioridad	JP; JP	

Nro. de Publicación	9023	
Nombre de la Invención	PROFARMACOS MEJORADOS DE ANÁLOGOS DE CC-1065	
Número de Solicitud	270073 - 2007	RESUMEN
Fecha de Solicitud	20070305	Profármacos de análogos del antibiótico CC-1065 antitumoral que tiene un grupo protector escindible que contiene un ácido sulfónico que contiene carbamato de fenilo, en los que el grupo protector confiere mayor solubilidad en agua respecto al profármaco, y en los que el profármaco también tiene un resto tal como un sulfuro o un disulfuro, que pueden conjugarse a un reactivo de unión a células tal como un anticuerpo. El uso terapéutico de tales conjugados profármacos se describe también; tales profármacos de agentes citotóxicos tienen uso terapéutico porque pueden liberar profármacos citotóxicos a una población celular específica para conversión enzimática a fármacos citotóxicos de una manera dirigida.
Representante	LANDIVAR GANTIER, MARTHA	
Solicitante(s)	SANOFI AVENTIS	
Código País	FR	
Inventor(es)	Zhao Robert; Chari Ravi	
Tipo	PATENTE DE INVENCION	
Clasificación	CIP(8):C07D209/00	
Reivindica Prioridad	SI	
Nro. de Prioridad	06290379.4	
Fecha de Prioridad	20060307	
País Prioridad	EU	

Nro. de Publicación **9024**

Nombre de la Invención **PROCESO DE RECUPERACION DE COMBUSTION DE HIDROCARBUROS, CON DILUYENTE MEJORADO IN SITU**

Número de Solicitud **270074 - 2007**
Fecha de Solicitud **20070306**
Representante **Sergio Salazar Machicado.**
Solicitante(s) **ARCHON TECHNOLOGIES LTD.**
Código País **CA**
Inventor(es) **Ayasse Conrad.**
Tipo **PATENTE DE INVENCION**
Clasificación **CIP(8):E21B43**
Reivindica Prioridad **NO**



RESUMEN

Para un monto fijo de vapor, la tasa de recuperación media de petróleo es incrementada con la tasa de inyección de aire. Esto no es inesperado pues el volumen de fluidos que barren es incrementado. Sin embargo, es sorprendente que el total de petróleo recuperado decrece si es que la tasa de aire se incrementa. Esto es durante la vida del periodo de inyección de aire (tiempo para que el frente de combustión llegue al codo de la taza horizontal. Aun mas, con el carbono de dióxido inyectado en la poza vertical, y/o en la poza de producción, tasas de producción mejoradas por las tasas de producción pueden ser esperadas.

Aunque el descubrimiento descrito ilustra las partes elegidas de la invención, se entiende que la invención no esta limitada a estas partes. Muchas variaciones y modificaciones se darán para aquellos especialistas en el arte. Para definición del invento, se hace referencia a las peticiones anexas.

Nro. de Publicación **9025**

Nombre de la Invención **HIERRO METALICO GRANULADO CON SUPERIOR RESISTENCIA A LA OXIDACION Y METODO DE FABRICACION DEL MISMO**

Número de Solicitud **270087 - 2007**
Fecha de Solicitud **20070319**
Representante **ROQUE CH. ROBERTO**
Solicitante(s) **MESABI NUGGET LLC**
Código País **US**
Inventor(es) **Koji Tokuda;
Osamu Tsuge**
Tipo **PATENTE DE INVENCION**
Clasificación **CIP(8):B32B5/16; B32B15/18;
C21B13/10; B32B5/16; B32B15/18;
C21B13/00**
Reivindica Prioridad **SI**
Nro. de Prioridad **PCT/US06/11095**
Fecha de Prioridad **20060327**
País Prioridad **US**

RESUMEN

El objetivo de la presente invención consiste en proporcionar un método para la fabricación del hierro metálico granulado con superior resistencia a la 5 oxidación. Otro objetivo de la presente invención consiste en proporcionar un método para la fabricación de tal hierro metálico granulado.

Nro. de Publicación **9026**

Nombre de la Invención **SISTEMAS, METODO Y APARATO DE ESTERIFICACION Y TRANSESTERIFICACION**

Número de Solicitud **270089 - 2007**

Fecha de Solicitud **20070319**

Representante **MORENO BALDIVIESO RAMIRO**

Solicitante(s) **KREIDO BIOFUELS INC.**

Código País **US**

Inventor(es) **LICHTENBERGER, Philip;**

McGREVY, Alan;

GULLIVER, Eric

Tipo **PATENTE DE INVENCION**

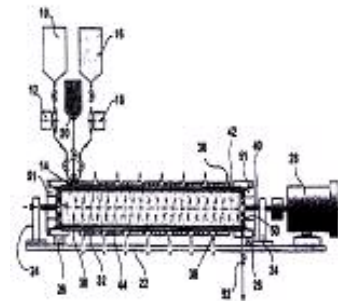
Clasificación **CIP(8):C08G63/02; C08G63/00**

Reivindica Prioridad **SI**

Nro. de Prioridad **60/784434**

Fecha de Prioridad **20060320**

País Prioridad **US**



RESUMEN

RESUMEN

Se divulgan métodos, sistemas y un aparato de esterificación y transesterificación que aumentan la eficiencia de las reacciones de esterificación. Los métodos comprenden la utilización de un reactor de espacio anular que comprende un rotor que gira dentro de un estator para proporcionar un pasaje de flujo anular que comprende una vía de flujo que contiene una zona de tratamiento de alto cizallamiento en la cual el espacio del pasaje es menor que en el resto de la zona para proporcionar una zona de tratamiento auxiliar de mayor cizallamiento. En algunos ejemplos de formas de realización, el reactor está modificado para incluir una porción de evaporador que incluye una abertura en el estator cerca del extremo del reactor y una serie de aletas ubicadas en la abertura. El aumento de la velocidad debido al reactor de espacio anular permite el uso de menos catalizador, catalizadores más pobres, menor temperatura y reducción en reacciones secundarias no deseadas en condiciones más favorables económicamente

Nro. de Publicación **9027**

Nombre de la Invención **COMPUESTO PEPTIDICO DE ACTIVIDAD BIOLÓGICA, SU PREPARACION Y SUS APLICACIONES**

Número de Solicitud **270107 - 2007**

Fecha de Solicitud **20070330**

Representante **MORENO BALDIVIESO RAMIRO**

Solicitante(s) **SANOFI AVENTIS SpA**

Código País **IT**

Inventor(es) **BRESSOLLIER Philippe;**

BRUGO María Attilia;

ROBINEAU Pascale;

SCHMITTER Jean-Marie;

SOFEIR Maurice;

URDACI María Camino;

VERNEUIL Bernard

Tipo **PATENTE DE INVENCION**

Clasificación **CIP(8):C07K**

Reivindica Prioridad **SI**

Nro. de Prioridad **MI 2006A 000678**

Fecha de Prioridad **20060406**

País Prioridad **IT**

RESUMEN

La invención se refiere a un compuesto peptídico de actividad biológica, que posee en particular propiedades antimicrobianas, a su preparación y a sus aplicaciones.

Nro. de Publicación **9028**

Nombre de la Invención **REVIBE**

Número de Solicitud **270130 - 2007**

RESUMEN

Fecha de Solicitud **20070420**

La invención se trata de una composición para prevenir, proteger, minimizar y acelerar la recuperación de los síntomas típicos, asociados con la ingesta de alcohol, conocido comúnmente como resaca.

Representante **Victor Hugo Diaz**

Solicitante(s) **Victor Hugo Diaz**

Código País **US**

Inventor(es) **Victor Hugo Diaz**

Tipo **PATENTE DE INVENCION**

Clasificación **-**

Reivindica Prioridad **NO**

Nro. de Publicación **9029**

Nombre de la Invención **FLUIDOS DE FRACTURACION MEJORADOS PARA USO EN OPERACIONES DE RECUPERACION DE PETROLEO Y GAS**

Número de Solicitud **270151 - 2007**

RESUMEN

Fecha de Solicitud **20070504**

La presente invención se relaciona con el campo de los aditivos para mejorar la fracturación hidráulica usada en la producción de petróleo y gas. El aditivo es una composición inorgánica que contiene nitrógeno y fósforo, que puede ser adicionado a, o usado junto con fluidos de fracturación hidráulica acuosa o no-acuosa o fluidos adjuntos de fracturación.

Representante **Sergio Salazar Machicado**

Solicitante(s) **ENVIROFUELS LP**

Código País **US**

Inventor(es) **Sam Wernli;
C. Edward Baxter Jr.**

Tipo **PATENTE DE INVENCION**

Clasificación **CIP(8):C10L**

Reivindica Prioridad **SI**

Nro. de Prioridad **60/797,880**

Fecha de Prioridad **20060505**

País Prioridad **US**

Nro. de Publicación **9030**

Nombre de la Invención **PREMEZCLA PARA PRODUCIR UN MEDIO DE ABSORCIÓN PARA EXTRAER GASES ÁCIDOS DE CORRIENTES FLUIDAS**

Número de Solicitud **270167 - 2007**

RESUMEN

Fecha de Solicitud **20070517**

Se describe una premezcla para producir un medio de absorción para extraer gases ácidos de corrientes fluidas. La premezcla comprende al menos una alcanolamina, piperazina y agua, la premezcla con un contenido total de amina superior al 65% en peso, en donde la relación molar entre agua y piperazina en la premezcla es de 1,6 a 4,8. La premezcla se caracteriza por tener bajo punto de solidificación. Se diluye con agua y/o alcanolamina para obtener el medio de absorción listo para usar.

Representante **OHNES CASSO WOLFGANG L.**

Solicitante(s) **BASF AKTIENGESELLSCHAFT**

Código País **DE**

Inventor(es) **Dr. Asprion Norbert**

Tipo **PATENTE DE INVENCION**

Clasificación **CIP(8):B01D53/00**

Reivindica Prioridad **SI**

Nro. de Prioridad **06114244,4**

Fecha de Prioridad **20060519**

País Prioridad **EU**

Nro. de Publicación **9031**

Nombre de la Invención **FORMULACIONES FARMACÉUTICAS ESTABLES EN AEROSOL**

Número de Solicitud **270194 - 2007**

Fecha de Solicitud **20070612**

Representante **MORENO BALDIVIESO RAMIRO**

Solicitante(s) **MEDISPRAY LABORATORIES Pvt. Ltd.**

Código País **IN**

Inventor(es) **Sawant Rajesh;
Parab Sunil**

Tipo **PATENTE DE INVENCION**

Clasificación **-**

Reivindica Prioridad **SI**

Nro. de Prioridad **918/MUM/2006**

Fecha de Prioridad **20060612**

País Prioridad **IN**

RESUMEN

La presente invención proporciona una estable formulación farmacéutica aerosol de un beta - agonista, un anti-colinérgico o una combinación de éstos en combinación con un cosolvente y opcionalmente un surfactante. La invención también proporciona un método para hacer la estable formulación farmacéutica aerosol y métodos para el tratamiento de la bronco-constricción, asma y condiciones relacionadas con la estable formulación farmacéutica aerosol de la presente invención.

Nro. de Publicación **9032**

Nombre de la Invención **Moléculas duales que contienen un derivado peroxidico, su síntesis y sus aplicaciones terapéuticas**

Número de Solicitud **270195 - 2007**

Fecha de Solicitud **20070613**

Representante **MORENO BALDIVIESO RAMIRO**

Solicitante(s) **SANOFI-AVENTIS PALUMED CNRS**

Código País **FR**

Inventor(es) **Cosledan Frederic;
Meunier Bernard;
Pellet Alain**

Tipo **PATENTE DE INVENCION**

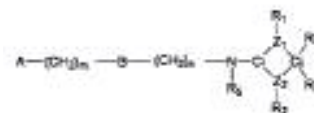
Clasificación **CIP(8): C07D491/10**

Reivindica Prioridad **SI**

Nro. de Prioridad **06/05235**

Fecha de Prioridad **20060613**

País Prioridad **FR**



RESUMEN

La invención se refiere a las moléculas duales que responden a la fórmula (I):

en la que:- A representa un resto de molécula con actividad antipalúdica de fórmulas (IIa) o (IIIa) o un resto que facilita la biodisponibilidad;- B representa un grupo cicloalquilo sustituido opcionalmente, o bien B representa un grupo bi o tricíclico que puede estar sustituido opcionalmente, o bien B representa 2 grupos cicloalquilo unidos entre sí por un enlace sencillo o una cadena alquileno;- m y n representan independientemente el uno del otro 0, 1 ó 2;- R5 representa un átomo de hidrógeno, un grupo alquilo, cicloalquilo o alquileno-C1-3-cicloalquilo;- Z1 y Z2, representan un radical alquileno, representando el conjunto Z1 + Z2 + Ci + Cj una estructura mono o policíclica, pudiendo representar uno de Z1 o Z2 un enlace sencillo;- R1 y R2, idénticos o diferentes, representan un átomo de hidrógeno o un grupo funcional capaz de incrementar la hidrosolubilidad;- Rx y Ry forman juntos un peróxido cíclico que consta de 4 a 8 eslabones y que consta de 1 ó 2 átomos de oxígeno adicionales en la estructura cíclica, sustituido opcionalmente con uno o varios grupos R3; en el estado de base o de sal de adición a un ácido, en el estado de hidrato o de solvato, en forma racémica, isómeros y sus mezclas, así como sus diastereoisómeros y sus mezclas.

Procedimiento de preparación y aplicación como medicamentos con actividad antipalúdica.

Nro. de Publicación **9033**

Nombre de la Invención **AZOLIMETILOXIRANOS, SU USO PARA COMBATIR HONGOS FITOPATÓGENOS, ASÍ COMO PRODUCTOS QUE LOS CONTIENEN**

Número de Solicitud **270201 - 2007**
Fecha de Solicitud **20070620**
Representante **OHNES CASSO WOLFGANG L.**
Solicitante(s) **BASF AKTIENGESELLSCHAFT**
Código País **DE**
Inventor(es) **Dr. Dietz, Jochen;**
Dr. Grote, Thomas;
Dr. Müller, Bernd;
Lohmann, Jan Klaas;
Dr. Renner, Jens;
Dr. Ulmschneider, Sarah;
Dr. Glättli, Alice

RESUMEN

La presente invención se refiere a azolimetiloxiranos de la fórmula general I65 en la que A significa fenilo, que está sustituido con dos F, B significa piridilo no sustituido, tienilo, tiazolilo, oxazolilo o furilo o representa fenilo, que está sustituido por uno a tres de los siguientes sutituyentes: halógeno, NO₂, amino C1-C4-alquilo, C1-C4-alcoxi, C1-C4-halógenoalquilo, C1-C4-halógenoalcoxi, C1-C4-alquilamino, C1-C4-dialquilamino, tio o C1-C4-alquiltio, siendo preciso, que B no represente o-metilfenilo, cuando A significa 2,4-difluorofenilo, así como sus sales de adición ácido as metálicas fitocompatibles, el uso de los compuestos de la fórmula I para combatir hongos fitopatógenos y productos que los contienen.

Tipo **PATENTE DE INVENCION**

Clasificación **CIP(8):C07D405/00**

Reivindica Prioridad **SI**

Nro. de Prioridad **06115766.5**

Fecha de Prioridad **20060621**

País Prioridad **EU**

Nro. de Publicación **9034**

Nombre de la Invención **AZOLIMETILOXIRANOS, SU USO PARA COMBATIR HONGOS FITOPATÓGENOS, ASÍ COMO PRODUCTOS QUE LOS CONTIENEN**

Número de Solicitud **270203 - 2007**
Fecha de Solicitud **20070622**
Representante **OHNES CASSO WOLFGANG L.**
Solicitante(s) **BASF AKTIENGESELLSCHAFT**
Código País **DE**
Inventor(es) **Dr. Dietz, Jochen;**
Dr. Grote, Thomas;
Dr. Müller, Bernd;
Lohmann, Jan Klaas;
Dr. Renner, Jens;
Dr. Ulmschneider, Sarah;
Dr. Glättli Alice

RESUMEN

La presente invención se refiere a azolimetiloxiranos de la fórmula general I en la que A significa fenilo, que está sustituido con un F y otro sustituyente seleccionado entre Cl, C1-C4-alquilo, C1-C4-halógenoalquilo y C1-C4-alcoxi, B significa piridilo no sustituido, tienilo, tiazolilo, oxazolilo o furilo o fenilo, que está sustituido por uno a tres de los siguientes sustituyentes halógeno, NO₂, amino, C1-C4-alquilo, C1-C4-alcoxi, C1-C4-halógenoalquilo, C1-C4-halógenoalcoxi, C1-C4-alquilamino, C1-C4-dialquilamino, tio o C1-C4-alquiltio, siendo preciso, que B no signifique o-metilfenilo cuando A es 2-cloro-4-fluorofenilo, así como sus sales de adición ácidas o sales metálicas compatibles con plantas, el uso de los compuestos de la fórmula I para combatir hongos fitopatógenos y productos que los contienen.

Tipo **PATENTE DE INVENCION**

Clasificación **CIP(8):C0D405/00**

Reivindica Prioridad **SI**

Nro. de Prioridad **06115936**

Fecha de Prioridad **20060623**

País Prioridad **EU**

Nro. de Publicación	9035	
Nombre de la Invención	COMPUESTOS AZOLÍNICOS PARA COMBATIR PLAGAS DE ARTRÓPODOS	
Número de Solicitud	270204 - 2007	RESUMEN
Fecha de Solicitud	20070622	La presente invención se refiere a compuestos azolínicos y sus sales que son útiles para combatir plagas de artrópodos. La presente invención también se refiere a un método para combatir plagas de artrópodos y a composiciones agrícolas para combatir dichas plagas.
Representante	OHNES CASSO WOLFGANG L.	Se ha descubierto que estos objetivos pueden alcanzarse mediante compuestos azolínicos de fórmulas generales la o lb, en las que X representa S, O o NR4; Ar representa fenilo o un anillo heteroaromático de 5 ó 6 miembros; R1 representa H, alquilo-C1-C6, alqueno-C2-C6, fenilo, un anillo heteroaromático, etc.; R2a, R2b representan H, CN, alquilo-C1-C6, etc.; R1 junto con R2a también pueden formar un alcanodilo-C2-C4 lineal; R3a-d representan H, halógeno, alquilo-C1-C6, etc.
Solicitante(s)	BASF AKTIENGESELLSCHAFT	
Código País	DE	
Inventor(es)	Dr. Koradin, Christopher; Dr. Kordes, Markus; Dr. Vezouet, Roñan Le; Culbertson, Deborah L; Dr. Anspaugh, Douglas D; Dr. Van Tuyl Cotter, Hemy	
Tipo	PATENTE DE INVENCION	
Clasificación	CIP(8):C07	
Reivindica Prioridad	SI	
Nro. de Prioridad	60/815,743	
Fecha de Prioridad	20060622	
País Prioridad	US	

Nro. de Publicación	9036	
Nombre de la Invención	AZOLILMETILOXIRANOS, SU USO PARA COMBATIR HONGOS FITOPATÓGENOS, ASÍ COMO PRODUCTOS QUE LOS CONTIENEN	
Número de Solicitud	270205 - 2007	RESUMEN
Fecha de Solicitud	20070622	La presente invención se refiere a azolilmetiloxiranos de la fórmula general I en la que A significa fenilo, que está sustituido por tres F, B significa piridilo no sustituido, tienilo, tiazolilo, oxazolilo o significa furilo o significa fenilo, que está sustituido por uno a tres de los siguientes sustituyentes: halógeno, NO2, amino, C1-C4-alquilo, C1-C4-alcoxi, C1-C4-halógenoalquilo, C1-C4-halógenoalcoxi, C1-C4-alquilamino, C1-C4-dialquilamino, tio o C1-C4-alquiltio, así como sus sales de adición ácidas y sales metálicas compatibles con las plantas, el uso de los compuestos de la fórmula I para combatir hongos fitopatógenos y productos que los contienen.
Representante	OHNES CASSO WOLFGANG L.	
Solicitante(s)	BASF AKTIENGESELLSCHAFT	
Código País	DE	
Inventor(es)	Dr. Dietz, Jochen; Dr. Grote, Thomas; Dr. Müller, Bernd; Lohmann, Jan Klaas; Dr. Renner, Jens; Dr. Ulmschneider, Sarah; Dr. Glattli, Alice	
Tipo	PATENTE DE INVENCION	
Clasificación	-	
Reivindica Prioridad	SI	
Nro. de Prioridad	06115929.9	
Fecha de Prioridad	20060623	
País Prioridad	EU	

Nro. de Publicación

9037

Nombre de la Invención

DERIVADOS DE UREAS DE PIPERIDINA O PIRROLIDINA, SU PREPARACIÓN Y SU APLICACIÓN EN TERAPÉUTICA

Número de Solicitud

270209 - 2007

Fecha de Solicitud

20070626

Representante

MORENO BALDIVIESO RAMIRO

Solicitante(s)

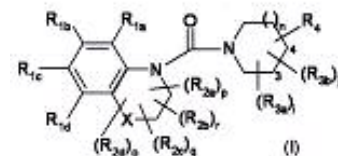
SANOFI- AVENTIS

Código País

FR

Inventor(es)

BRAUN Alain;
GUSSREGEN Stefan;
MOUGENOT Patrick;
NAMANE Claudie;
NICOLAI Eric;
PACQUET Francois;
PHILIPPO Christophe;
: VENIER Olivier;
: CRESPIAN Olivier;
PASCAL Cécile;
ALETRU Michel



Tipo

PATENTE DE INVENCION

Clasificación

-

Reivindica Prioridad

SI

Nro. de Prioridad

0605786;

0611239

Fecha de Prioridad

20060627;

20061222

País Prioridad

FR;

FR

RESUMEN

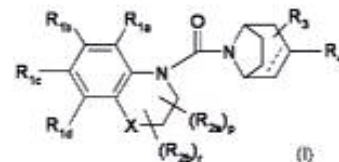
La invención se refiere a los compuestos que responden a la fórmula (I): X N R1a R1b R1c, R1d (R2a)p (R3a)i ()n R4 O N 3 4 (R2c)q (R3b)j (R2b)r (R2d)o (I) en la que R1a, R1b, R1c, R1d, R2a, R2b, R2c, R2d, R3a, R3b, R4, n, i, j, o, p, q, r y X son tales como se definen en la descripción.

Procedimiento de preparación y aplicación en terapéutica.

Nro. de Publicación **9038**

Nombre de la Invención **DERIVADOS DE UREAS DE TROPANO, SU PREPARACIÓN Y SU APLICACIÓN EN TERAPÉUTICA**

Número de Solicitud **270210 - 2007**
Fecha de Solicitud **20070626**
Representante **MORENO BALDIVIESO RAMIRO**
Solicitante(s) **SANOFI - AVENTIS**
Código País **FR**
Inventor(es) **ALETRU Michel;
BRAUN Alain;
NAMANE Claudie;
VENIER Olivier;
PHILIPPO Christophe;
MOUGENOT Patrick;
NICOLAI Eric;
GUSSREGEN Stefan**



Tipo **PATENTE DE INVENCION**
Clasificación **CIP(8):A61P**
Reivindica Prioridad **SI**
Nro. de Prioridad **0605785;
0700507**
Fecha de Prioridad **20060627;
20070125**
País Prioridad **FR;
FR**

RESUMEN

La invención se refiere a compuestos que responden a la fórmula (I): en la que R1a, R1b, R1c, R1d, R2a, R2b, R3, R4, p, r y X son tal y como se definen en la descripción.
Procedimiento de preparación y aplicación en terapéutica.

Nro. de Publicación **9039**

Nombre de la Invención **PRODUCCIÓN DE PRODUCTOS DE FERMENTACIÓN EN REACTORES DE BIOPELÍCULA USANDO MICROORGANISMOS INMOVILIZADOS EN LODO GRANULAR ESTERILIZADO**

Número de Solicitud **270213 - 2007**
Fecha de Solicitud **20070629**
Representante **OHNES CASSO WOLFGANG L.**
Solicitante(s) **BioGasol IPR ApS**
Código País **DK**
Inventor(es) **Marie Just Mikkelsen;
Birgitte Kiaer Ahring**
Tipo **PATENTE DE INVENCION**
Clasificación **-**
Reivindica Prioridad **SI**
Nro. de Prioridad **PA 2006 00901**
Fecha de Prioridad **20060630**
País Prioridad **DK**

RESUMEN

Producción de productos de fermentación, tales como etanol y ácido láctico, en reactores de biopelícula por microorganismos inmovilizados en lodo granular esterilizado.

Nro. de Publicación	9040	
Nombre de la Invención	AZOLILMETILOXIRANOS, SU USO PARA COMBATIR HONGOS FITOPATÓGENOS, ASÍ COMO PRODUCTOS QUE LOS CONTIENEN	
Número de Solicitud	270221 - 2007	RESUMEN
Fecha de Solicitud	20070705	La presente invención se refiere a azolilmetiloxiranos de la fórmula general I
Representante	OHNES CASSO WOLFGANG L.	en donde
Solicitante(s)	BASF AKTIENGESELLSCHAFT	A o B significa un heteroarilo de seis miembros, seleccionado entre piridinilo, pirimidinilo, piracínilo, piridacínilo y triacínilo, que está sustituido por uno a tres de los siguientes sustituyentes: halógeno, NO ₂ , amino, C1-C4 -alquilo, C1-C4-alcoxi, C1-C4-halógenoalquilo, C1-C4 -halógenoalcoxi, C1-C4-alquilamino, C1-C4-dialquilamino, tio o C1-C4-alquiltio,
Código País	DE	y el respectivo otro sustituyente
Inventor(es)	Dr. Dietz, Jochen; Dr. Grote, Thomas; Dr. Müller, Bernd; Lohmann, Jan Klaas; Dr. Renner, Jens; Dr. Ulmschneider, Sarah; Dr. Glättli, Alice	A o B significa fenilo, que está sustituido por uno a tres de los siguientes sustituyentes: halógeno, NO ₂ , amino, C1 -C4-alquilo, C1-C4-alcoxi, C1-C4-halógenoalquilo, C1-C4 -halógenoalcoxi, C1-C4-alquilamino, C1-C4-dialquilamino, tio o C1-C4-alquiltio,
Tipo	PATENTE DE INVENCION	así como sus sales de adición ácidas o sales metálicas toleradas por las plantas, el uso de los compuestos de la fórmula I para combatir hongos fitopatógenos y productos que los contienen.
Clasificación	CIP(8):C07D405/00	
Reivindica Prioridad	SI	
Nro. de Prioridad	06116600.5	
Fecha de Prioridad	20060705	
País Prioridad	EU	

Nro. de Publicación	9041	
Nombre de la Invención	AZOLILMETILOXIRANOS, SU USO PARA COMBATIR HONGOS FITOPATÓGENOS, ASÍ COMO PRODUCTOS QUE LOS CONTIENEN	
Número de Solicitud	270222 - 2007	RESUMEN
Fecha de Solicitud	20070705	La presente invención se refiere a azolilmetiloxiranos de la fórmula general I en la que A o B significa heteroarilo de cinco miembros, seleccionado entre tienilo, furilo, pirrolilo, pirazolilo, imidazolilo, oxazolilo, tiazolilo, isoxazolilo y isotiozolilo, que está sustituido por uno a tres de los siguientes sustituyentes: halógeno, NO ₂ , amino, C1-C4-alquilo, C1-C4-alcoxi, C1-C4-halógenoalquilo, C1-C4-halógenoalcoxi, C1-C4-alquilamino, C1-C4-dialquilamino, tio o C1-C4-alquiltio, y el respectivo otro sustituyente A o B significa fenilo, que opcionalmente está sustituido por uno a tres de los siguientes sustituyentes: halógeno, NO ₂ , amino, C1-C4-alquilo, C1-C4-alcoxi, C1-C4-halógenoalquilo, C1-C4-halógenoalcoxi, C1-C4-alquilamino, C1-C4-dialquilamino, tio o C1-C4-alquiltio, así como sus sales de adición ácidas y sales metálicas fitocompatibles, el uso de los compuestos de la fórmula I para combatir hongos fitopatógenos y productos que los contienen.
Representante	OHNES CASSO WOLFGANG L.	
Solicitante(s)	BASF AKTIENGESELLSCHAFT	
Código País	DE	
Inventor(es)	Dr. Dietz, Jochen; -Dr. Grote, Thomas; Dr. Müller, Bernd; Lohmann, Jan Klaas; Dr. Renner, Jens; Dr. Ulmschneider, Sarah; Dr. Glättli, Alice	
Tipo	PATENTE DE INVENCION	
Clasificación	CIP(8):C07D405/00	
Reivindica Prioridad	SI	
Nro. de Prioridad	06116611.2	
Fecha de Prioridad	20060705	
País Prioridad	EU	

Nro. de Publicación	9042	
Nombre de la Invención	DISPOSITIVO QUE PERMITE LA COMUNICACIÓN ENTRE UN AUTOMÓVIL Y SU DUEÑO	
Número de Solicitud	270225 - 2007	RESUMEN
Fecha de Solicitud	20070710	<p>Un circuito electrónico que a través de conmutadores comandado por transistores es capaz de desactivar la energía eléctrica del automóvil al recibir la señal desde el teléfono celular del dueño. Comunica al teléfono celular del dueño algún hecho anormal en el automóvil interactuando con el sistema de alarma convencional, abriendo un micrófono por el cual se permite escuchar lo que ocurre en el interior del automóvil. También permitirle al conductor hacer una llamada secreta de auxilio en caso de secuestro. Y si la batería del Automóvil es desconectada de su borne, es detectado y se realiza la llamada al dueño avisándole el hecho.</p>
Representante	Jorge Ricardo Argote	
Solicitante(s)	Jorge Ricardo Argote	
Código País	BO	
Inventor(es)	Jorge Ricardo Argote	
Tipo	PATENTE DE INVENCION	
Clasificación	-	
Reivindica Prioridad	NO	

Nro. de Publicación	9043	
Nombre de la Invención	PROCEDIMIENTO PARA FABRICAR BROMURO DE 3(R)-(2-HIDROXI-2,2-DITIEN-2-ILACETOXI)-1-(3-FENOXIPROPIL)-1-AZONIABICICLO[2.2.2]OCTANO	
Número de Solicitud	270233 - 2007	RESUMEN
Fecha de Solicitud	20070717	<p>La invención consiste en un procedimiento que comprende llevar a cabo la reacción de cuaternización entre el ester 1-azabicyclo[2.2.2]oct-3(R)ílico del ácido 2-hidroxi-2,2-ditien-2-ilacético y el bromuro de 3-fenoxipropilo en un disolvente o mezcla de disolventes que tiene(n) un punto de ebullición de 20 a 210°C y que se selecciona(n) del grupo consistente en cetonas y éteres cíclicos. Se prefiere el uso de un único disolvente. El procedimiento de la presente invención permite disminuir el tiempo de reacción y la cantidad de disolventes y reaccionantes de alquilación utilizados, al mismo tiempo que se aumenta el rendimiento y que se mantiene el nivel de impurezas.</p>
Representante	MORENO BALDIVIESO RAMIRO	
Solicitante(s)	LABORATORIOS ALMIRALL S.A.	
Código País	ES	
Inventor(es)	Nuria Busquets Baque; Francesca Pajuelo lorenzo	
Tipo	PATENTE DE INVENCION	
Clasificación	CIP(8):C07	
Reivindica Prioridad	SI	
Nro. de Prioridad	P200601951	
Fecha de Prioridad	20060721	
País Prioridad	ES	

Nro. de Publicación

9044

Nombre de la Invención **DERIVADOS DE N-(AMINO-HETEROARIL)-1H-INDOL-2-CARBOXAMIDAS, SU PREPARACIÓN Y SU APLICACIÓN EN TERAPÉUTICA.**

Número de Solicitud **270237 - 2007**

Fecha de Solicitud **20070723**

Representante **MORENO BALDIVIESO RAMIRO**

Solicitante(s) **SANOFI AVENRIS**

Código País **FR**

Inventor(es) **Dubois Laurent;
Evanno Yannick;
Malanda André**

Tipo **PATENTE DE INVENCION**

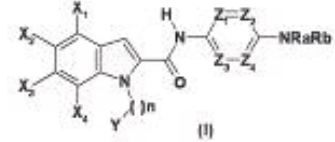
Clasificación **CIP(8):C07**

Reivindica Prioridad **SI**

Nro. de Prioridad **0606742**

Fecha de Prioridad **20060724**

País Prioridad **FR**



RESUMEN

La invención se refiere a compuestos de la fórmula general (I):

en la que X1 representa un átomo de hidrógeno o de halógeno o un grupo alquilo C1 C6, cicloalquilo C3 C7, cicloalquil C3 C7-alquileno C1-C3, fluoroalquilo C1 C6, ciano, C(O)NR1R2, nitro, tioalquilo C1 C6, -S(O)-alquilo C1 C6, -S(O)2-alquilo C1 C6, SO2NR1R2, aril-alquileno C1 C6, arilo o heteroarilo, estando el arilo y el heteroarilo opcionalmente sustituidos; X2 representa un átomo de hidrógeno o de halógeno o un grupo alquilo C1 C6, cicloalquilo C3 C7, cicloalquil C3 C7-alquileno C1-C3, fluoroalquilo C1 C6, alcoxilo C1 C6, cicloalquil C3 C7-alquileno C1-C6-O-, fluoroalcoxilo C1 C6, ciano, C(O)NR1R2, tioalquilo C1 C6, -S(O)-alquilo C1 C6, -S(O)2-alquilo C1 C6, SO2NR1R2, aril-alquileno C1 C6, arilo o heteroarilo, estando el arilo y el heteroarilo opcionalmente sustituidos; X3 y X4 representan, independientemente uno de otro, un átomo de hidrógeno o de halógeno o un grupo alquilo C1 C6, cicloalquilo C3 C7, cicloalquil C3 C7-alquileno C1-C3, fluoroalquilo C1 C6, alcoxilo C1 C6, cicloalquil C3 C7-alquileno C1-C6-O- fluoroalcoxilo C1 C6, ciano, C(O)NR1R2, nitro, NR1R2, tioalquilo C1 C6, -S(O)-alquilo C1 C6, -S(O)2-alquilo C1 C6, SO2NR1R2, NR3COR4, NR3SO2R5, aril-alquileno C1 C6, arilo o heteroarilo, estando el arilo y el heteroarilo opcionalmente sustituidos; Z1, Z2, Z3 y Z4 representan, independientemente uno de otro, un átomo de nitrógeno o un grupo C(R6); n es igual a 0, 1, 2 ó 3; Y representa un arilo o un heteroarilo opcionalmente sustituido; Ra y Rb representan, independientemente uno de otro, un átomo de hidrógeno o un grupo alquilo C1 C6, cicloalquilo C3 C7, cicloalquil C3 C7-alquileno C1-C3, fluoroalquilo C1 C6, hidroxilo, alcoxilo C1 C6, cicloalquil C3 C7-alquileno C1-C6-O-, fluoroalcoxilo C1 C6, arilo o heteroarilo, pudiendo estar Ra y Rb opcionalmente sustituidos; en forma de base o de sal de adición a un ácido, así como en forma de hidrato o de solvato.

Nro. de Publicación **9045**

Nombre de la Invención **AZOLILMETILOXIRANOS, SU USO PARA COMBATIR HONGOS FITOPATÓGENOS, ASÍ COMO PRODUCTOS QUE LOS CONTIENEN**

Número de Solicitud **270238 - 2007**
Fecha de Solicitud **20070724**
Representante **OHNES CASSO WOLFGANG L.**
Solicitante(s) **BASF AKTIENGESELLSCHAFT**
Código País **DE**
Inventor(es) **Dr. Dietz, Jochen;
Dr. Grote, Thomas;
Dr. Müller, Bernd;
Lohmann, Jan Klaas;
Dr. Renner, Jens;
Dr. Ullrich, Sarah;
Dr. Glattli, Aliee**

Tipo **PATENTE DE INVENCION**
Clasificación **CIP(8): C07D405/00**
Reivindica Prioridad **SI**
Nro. de Prioridad **06117716.8**
Fecha de Prioridad **20070724**
País Prioridad **EU**

RESUMEN

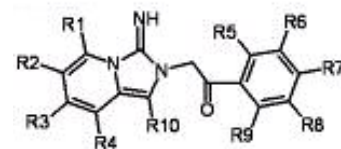
La presente invención se refiere a azolilmetiloxiranos de la fórmula general I en la que A o B significa fenilo, que está sustituido con un CN y, opcionalmente, por uno a tres de los siguientes sustituyentes halógeno, NO₂, amino, C1-C4-alquilo, C1-C4-alcoxi, C1-C4-halógenoalquilo, C1-C4-halógenoalcoxi, C1-C4-alquilamino, C1-C4-dialquilamino, tio o C1-C4-alquiltio, y el respectivo otro sustituyente A o B significa fenilo o heteroarilo de cinco o seis miembros, estando estos sustituyentes, opcionalmente, sustituidos por uno a tres de los siguientes sustituyentes: halógeno, CN, NO₂, amino, C1-C4-alquilo, C1-C4-alcoxi, C1-C4-halógenoalquilo, C1-C4-halógenoalcoxi, C1-C4-alquilamino, C1-C4-dialquilamino, tio o C1-C4-alquiltio, así como sus sales de adición ácidas o sales metálicas fitocompatibles, el uso de los compuestos de la fórmula I para combatir hongos fitopatógenos y productos que los contienen.

Nro. de Publicación **9046**

Nombre de la Invención **DERIVADOS DE IMINOIMIDAZOPIRIDINA QUE TIENEN ACTIVIDAD ANTITROMBÓTICA**

Número de Solicitud **270256 - 2007**
Fecha de Solicitud **20070801**
Representante **MORENO BALDIVIESO RAMIRO**
Solicitante(s) **SANOFI AVENTIS**
Código País **FR**
Inventor(es) **Uwe Heintz;
Armin Hofmeister;
Joerg Czech**

Tipo **PATENTE DE INVENCION**
Clasificación **CIP(8):C07D471/04, A61K31/437, A61P7/02**
Reivindica Prioridad **SI**
Nro. de Prioridad **102006036023.0**
Fecha de Prioridad **20060802**
País Prioridad **DE**



RESUMEN

La invención se refiere a compuestos de la fórmula I que tienen actividad antitrombótica, que en particular inhiben el receptor activado por proteasas tipo 1 (PAR1), procedimientos para su preparación y su uso como medicamentos.

Nro. de Publicación	9047	
Nombre de la Invención	COMPUESTOS DE PIRIMIDINA	
Número de Solicitud	270260 - 2007	RESUMEN
Fecha de Solicitud	20070802	La presente invención se refiere al uso de compuestos de pirimidina de la fórmula I en donde las variables tienen los significados indicados en las reivindicaciones y en la descripción, para combatir hongos dañinos, a nuevos compuestos de pirimidina de la fórmula I y a los agentes fungicidas y farmacéuticos que los contienen.
Representante	OHNES CASSO WOLFGANG L.	
Solicitante(s)	BASF AKTIENGESELLSCHAFT	
Código País	DE	
Inventor(es)	Dr. Dietz, Jochen; Dr. Müller, Bernd; Lohmann, Jan Klaas; Dr. Renner, Jens; Dr. Ulmschneider, Sarah; Dr. Vrettou, Marianna	
Tipo	PATENTE DE INVENCION	
Clasificación	CIP(8):A01N43/00	
Reivindica Prioridad	SI	
Nro. de Prioridad	06118350.5	
Fecha de Prioridad	20060802	
País Prioridad	EU	

Nro. de Publicación	9048	
Nombre de la Invención	DERIVADOS DE PIRAZOL[4,3-d]TIAZOL, SU PREPARACIÓN Y SU APLICACIÓN EN TERAPÉUTICA	
Número de Solicitud	270264 - 2007	RESUMEN
Fecha de Solicitud	20070803	La presente invención se refiere a derivados de pirazol[4,3-d]tiazol, las composiciones que los contienen y su aplicación en terapéutica, principalmente como anticancerígenos. La invención se refiere también al procedimiento de preparación de estos compuestos así como a algunos de los productos intermedios.
Representante	MORENO BALDIVIESO RAMIRO	
Solicitante(s)	SANOFI AVENTIS	
Código País	FR	
Inventor(es)	Doerflinger Gilles; Carry Jean Christophe	
Tipo	PATENTE DE INVENCION	
Clasificación	CIP(8):C07	
Reivindica Prioridad	SI	
Nro. de Prioridad	0607128	
Fecha de Prioridad	20060803	
País Prioridad	FR	

Nro. de Publicación	9049	
Nombre de la Invención	COMPOSICIONES Y METODOS PARA MEJORAR LA LUBRICIDAD EN LOS COMBUSTIBLES HIDROCARBONADOS	
Número de Solicitud	270268 - 2007	RESUMEN
Fecha de Solicitud	20070809	Se revelan las composiciones del aditivo para mejorar la lubricidad en los combustibles hidrocarbonados en donde la lubricidad natural ha sido disminuida debido al tratamiento del combustible para reducir el azufre y los componentes aromáticos para mejorar las emisiones. Preferentemente, las composiciones del aditivo para combustible incluyen (1) un polialquenoil succinimida con un alto peso molecular; (2) un aceite de base parafínico con bajo contenido aromático; y (3) un destilado del petróleo con bajo contenido aromático para impartir mejora de lubricidad en los combustibles hidrocarbonados.
Representante	Sergio Salazar Machicado	
Solicitante(s)	ENVIROFUELS LP.	
Código País	US	
Inventor(es)	Edgar Baxter Jr.	
Tipo	PATENTE DE INVENCION	
Clasificación	CIP(8):C10L1	
Reivindica Prioridad	NO	

Nro. de Publicación **9050**

Nombre de la Invención **PROCESO MEJORADO DE COMBUSTION IN SITU PARA CAMPOS PETROLEROS**

Número de Solicitud **270269 - 2007**

Fecha de Solicitud **20070809**

Representante **Sergio Salazar Machicado**

Solicitante(s) **ARCHON TECHNOLOGIES LTD.**

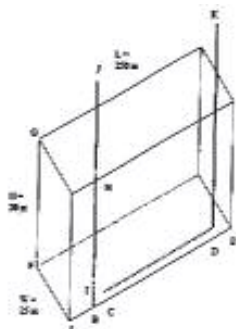
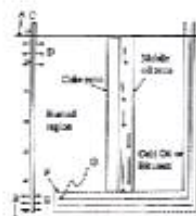
Código País **CA**

Inventor(es) **Ayasse Conrad**

Tipo **PATENTE DE INVENCION**

Clasificación **CIP(8):E21B43/243**

Reivindica Prioridad **NO**



RESUMEN

Para un monto fijo de vapor, la tasa de recuperación media de petróleo es incrementada con la tasa de inyección de aire. Esto no es inesperado pues el volumen de fluidos que barren es incrementado. Sin embargo, es sorprendente que el total de petróleo recuperado decrece si es que la tasa de aire se incrementa. Esto es durante la vida del periodo de inyección de aire (tiempo para que el frente de combustión llegue al codo de la taza horizontal).

Nro. de Publicación **9051**

Nombre de la Invención **AMIDAS PICOLÍLICAS DE ÁCIDO TIOFENO-SULFÓNICO**

Número de Solicitud **270275 - 2007**

Fecha de Solicitud **20070821**

Representante **OHNES CASSO WOLFGANG L.**

Solicitante(s) **BASF AKTIENGESELLSCHAFT**

Código País **DE**

Inventor(es) **Lohmann, Jan Klaas;
Dr. Gránamenos, Wassilios;
Puhl, Michael;
Dr. Dietz, Jochen;
Dr. Müller, Bernd;
Dr. Rheinheimer, Joachim;
Dr. Renner, Jens**

Tipo **PATENTE DE INVENCION**

Clasificación **CIP(8):C07D409/00**

Reivindica Prioridad **SI**

Nro. de Prioridad **0619331.4**

Fecha de Prioridad **20060822**

País Prioridad **EU**

RESUMEN

La presente invención se refiere a amidas picolílicas de ácido tiofeno-sulfónico de la fórmula I donde R1 a R7 y n tienen las definiciones indicadas en las reivindicaciones y a los N-óxidos, las sales aceptables en la agricultura y en la veterinaria de los compuestos I, siendo preciso, que si el anillo tiofeno está enlazado al grupo sulfonilo por vía de la posición 2, R6 no puede encontrarse en la posición 5. La invención también se refiere a un procedimiento para preparar estos compuestos. Además, la invención se refiere al uso de los compuestos I y los N-óxidos y las sales aceptables en la agricultura de los mismos para combatir hongos fitopatógenos (en lo sucesivo denominados hongos nocivos). Adicionalmente, los compuestos I, sus N-óxidos y sales pueden ser usados para controlar plagas artrópodos. Además, la invención se refiere a semillas que comprenden un compuesto I o un N-óxido o una sal aceptable en la agricultura del mismo.

SECCION

2

MODELO DE UTILIDAD

INVENCIONES Y NUEVAS TECNOLOGIAS

Nro. de Publicación **9052**

Nombre de la Invención **PORTA MATES**

Número de Solicitud **260143 - 2006**

Fecha de Solicitud **20060608**

Representante **UNIPERSONAL**

Solicitante(s) **MARIA EUGENIA PORTAL DE ELLIOT**

Código País **BO**

Inventor(es) **MARIA EUGENIA PORTAL DE ELLIOT**

Tipo **MODELO DE UTILIDAD**

Clasificación **-**

Reivindica Prioridad **NO**



RESUMEN

Este portamates permite seleccionar los mates que se quiere consumir (12 unidades) .Ha sido elaborado en madera preciosa tallada a mano y para realzar su belleza se agregaron unos apliques de estaño en el cilindro que sujeta los mates. Este producto ha sido inspirado en la legendaria hoja de coca y elaborado en su totalidad por manos bolivianas

Nro. de Publicación **9053**

Nombre de la Invención **DISPENSADOR DOSIFICADOR DE MATERIAL EN POLVO O GRANULAR APLICABLE A MAQUINAS EXPENDEDORAS DE AGUA**

Número de Solicitud **260162 - 2006**

Fecha de Solicitud **20060630**

Representante **SORUCO DE MACLEAN, PILAR**

Solicitante(s) **TALLERES REUNIDOS ITALO ARGENTINO S.A.**

Código País **AR**

Inventor(es) **MAURICIO ALBERTO BOSI**

Tipo **MODELO DE UTILIDAD**

Clasificación **-**

Reivindica Prioridad **SI**

Nro. de Prioridad **050102765**

Fecha de Prioridad **20050701**

País Prioridad **AR**

RESUMEN

Es un dispensador apto para ser incorporado en las expendedoras de agua con el objeto proveer material en polvo que, mezclado con agua, es utilizado para consumo humano, Comprende al menos una unidad dispensadora que se fija sobre una pared lateral (6) del cuerpo del gabinete (A) de la máquina expendedora de agua y está constituida por un aro receptor (13) del envase contenedor del material en polvo, que se dispone fijo y en posición invertida, enfrentando un conducto de alimentación (16) del material en polvo que se descarga, en el que se intercala un medio de cierre valvular (24) montado en el brazo inducido (18) a través de la chaveta (26) que atraviesa la pared (14) del conducto (16) el cual, por un extremo a través del resorte de expansión (25) se asocia al brazo de mando (23) portador del perno agitador (19) orientado hacia el interior del envase. El brazo de mando (23) en su otro extremo se asocia con una perilla de accionamiento manual (7) que comanda el usuario. El aro receptor (13) es cilíndrico y posee rosca interna de acción cooperante con el gollete roscado del envase contenedor del material en polvo. Asimismo, el medio de cierre valvular es una plaqueta discoidal (24) solidaria al brazo inducido a través de la chaveta (26), cuyo diámetro es igual al diámetro interno del conducto (16) de alimentación del material en polvo. El conducto de alimentación se constituye mediante dos tramos cilíndricos coaxiales (14 y 16) unidos entre sí mediante dos tornillos (27).

Nro. de Publicación **9054**

Nombre de la Invención **CARRO DE HIDROLAVADO MÓVIL ECOLÓGICO DE VEHÍCULOS**

Número de Solicitud **260365 - 2006**

Fecha de Solicitud **20061222**

Representante **LUIS ALBERTO AÑEZ LEYGUE**

Solicitante(s) **FORMAIDEAS S.R.L.**

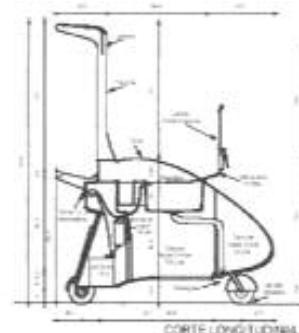
Código País **BO**

Inventor(es) **LUIS ALBERTO AÑEZ;
DARWIN HIDALGO B.**

Tipo **MODELO DE UTILIDAD**

Clasificación **-**

Reivindica Prioridad **NO**



RESUMEN

Los carros de lavado (KarroWash) permiten realizar lavados artesanales completos. Tienen todo lo necesario para trabajar durante un día en forma autónoma y sin detenerse (aproximadamente 10 lavados). Luego, sólo hay que agregarles agua y seguirán operando. Cuentan con un depósito de agua limpia de 100 litros, un depósito de agua sucia de 20 litros, una lanza pulverizadora regulable, manguera de largo alcance de 10 metros (que permite lavar un vehículo sin necesidad de mover la máquina), gavetas para guardar los distintos elementos utilizados durante el lavado, bomba de agua de baja presión de 100 PSI, y una aspiradora portátil. Funcionan con una batería de 12V (la misma requiere cargarse sólo cada 15 días). No necesitan estar conectados a la red eléctrica ni de agua.

No requieren mantenimiento especial. Para el lavado se utilizan productos biodegradables aplicados con un sistema dosificador de baja presión, que al mismo tiempo permite optimizar el consumo de agua. Sólo son necesarios aproximadamente 6 litros para el lavado normal de un automóvil (vs. 200 de un lavadero tradicional).

Nro. de Publicación **9055**

Nombre de la Invención **MOTOCARS**

Número de Solicitud **270108 - 2007**

Fecha de Solicitud **20070330**

Representante **Clipton J. Colque Garcia**

Solicitante(s) **Cesar Augusto Rojas Elimore**

Código País **BO**

Inventor(es) **Cesar Augusto Rojas Elimore**

Tipo **MODELO DE UTILIDAD**

Clasificación **-**

Reivindica Prioridad **NO**



RESUMEN

El modelo de utilidad se trata principalmente en una nueva forma de movilidad de locomoción terrestre, caracterizado por ser de tres ruedas, llevar un chasis como una forma de fusión entre la motocicleta y el automóvil convencional. El uso principalmente es para pasajeros y carga, pudiéndose dar otros usos.

Nro. de Publicación **9056**

Nombre de la Invención **KEYSEAT REAMER**

Número de Solicitud **270226 - 2007**

Fecha de Solicitud **20070710**

Representante **Ferenc Strasser**

Solicitante(s) **Ferenc Strasser**

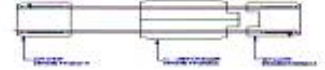
Código País **CA**

Inventor(es) **Ferenc Strasser**

Tipo **MODELO DE UTILIDAD**

Clasificación **-**

Reivindica Prioridad **NO**



RESUMEN

El KEYSEAT REAMER, es una modificación del Stator que forma parte de un motor.

El Keyseat Reamer consta de una camisa deslizable, con ocho aletas helicoidales y con incrustaciones de botones de carburo de tungsteno, que se desliza en forma vertical en una longitud de 81 pulgadas.

Con este movimiento que realiza evita el aprisionamiento por derrumbes de formación, cumpliendo la función de limpiador y estabilizador durante la perforación proporcionando mayor rigidez al Stator.

SECCION

3

DISEÑO INDUSTRIAL

INVENCIONES Y NUEVAS TECNOLOGIAS

Nro. de Publicación **9057**

Nombre de la Invención **BOTELLA**

Número de Solicitud **260243 - 2006**

Fecha de Solicitud **20060927**

Representante **FERREIRA VASQUEZ CARLOS**

Solicitante(s) **THE COCA-COLA COMPANY**

Código País **US**

Inventor(es) **KEVIN HYDE;
CHRIS FORECAST;
CRAIG GLASS
DISEÑO INDUSTRIAL**

Tipo

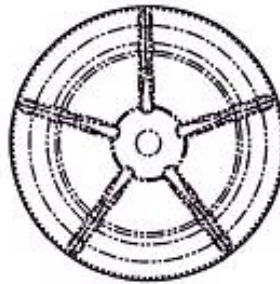
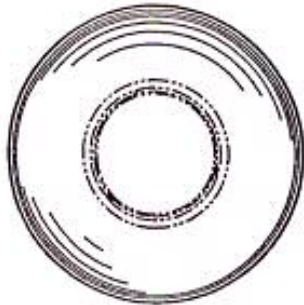
Clasificación **LOC (7) Cl. 09-01**

Reivindica Prioridad **SI**

Nro. de Prioridad **000522354-0001**

Fecha de Prioridad **20060425**

País Prioridad **EU**



RESUMEN

S/R

Nro. de Publicación **9058**

Nombre de la Invención **CARRO DE HIDROLAVADO MÓVIL ECOLÓGICO DE VEHÍCULOS**

Número de Solicitud **260366 - 2006**

Fecha de Solicitud **20061128**

Representante **LUIS ALBERTO AÑEZ LEYGUE**

Solicitante(s) **FORMAIDEAS S.R.L.**

Código País **BO**

Inventor(es) **LUIS ALBERTO AÑEZ;
DARWIN HIDALGO B.
DISEÑO INDUSTRIAL**

Tipo

Clasificación **LOC (7) CI 08-06**

Reivindica Prioridad **NO**

RESUMEN

-



Nro. de Publicación **9059**

Nombre de la Invención **ENVASE PEPE**

Número de Solicitud **270012 - 2007**

Fecha de Solicitud **20070110**

Representante **UNIPERSONAL**

Solicitante(s) **Gustavo Rafael Durán Tenorio**

Código País **BO**

Inventor(es) **Gustavo Rafael Durán Tenorio**

Tipo **DISEÑO INDUSTRIAL**

Clasificación **LOC (7) CI. 19-01**

Reivindica Prioridad **NO**

RESUMEN

-



Nro. de Publicación **9060**

Nombre de la Invención **APARATO DE AIRE DESODORIZANTE (AMBI PUR TANGO)**

Número de Solicitud **270015 - 2007**

Fecha de Solicitud **20070112**

Representante **PALZA RUIZ CARLOS ANDRÉS**

Solicitante(s) **Sara Lee Household and Body Care Nederland B.V.**

Código País **NL**

Inventor(es) **Bjorn Weggelaar**

Tipo **DISEÑO INDUSTRIAL**

Clasificación **LOC (7) CI. 23-04**

Reivindica Prioridad **SI**

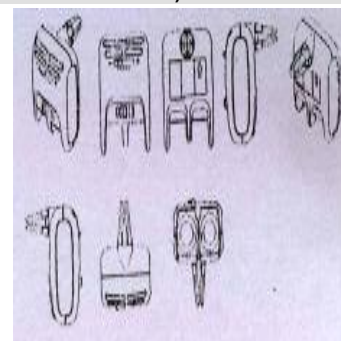
Nro. de Prioridad **000594783-0001**

Fecha de Prioridad **20060926**

País Prioridad **EU**

RESUMEN

-



Nro. de Publicación **9061**

Nombre de la Invención **KILN - HORNO PARA MATERIAL DE CERAMICA**

Número de Solicitud **270103 - 2007**

Fecha de Solicitud **20070328**

Representante **BERMUDEZ DURAN RODRIGO**

Solicitante(s) **SACMI FORNI S.P.A.**

Código País **IT**

Inventor(es) **Giuseppe Pifferi**

Tipo **DISEÑO INDUSTRIAL**

Clasificación **LOC (7) Cl. 23-03**

Reivindica Prioridad **SI**

Nro. de Prioridad **MO2006O000011**

Fecha de Prioridad **20060928**

País Prioridad **IT**

RESUMEN

-



Nro. de Publicación **9062**

Nombre de la Invención **MICRO BUS DE PASAJEROS A NIVEL URBANO Y TURISMO PIEZA MASACARA POSTERIOR MATERIALES EN RESINA ACRILICA CON FIBRA DE VIDRIO, METAL EN TUBO CUADRADO**

Número de Solicitud **270138 - 2007**

Fecha de Solicitud **20070426**

Representante **Renato Cuba Caceres**

Solicitante(s) **Renato Cuba Caceres**

Código País **BO**

Inventor(es) **Renato Cuba Caceres**

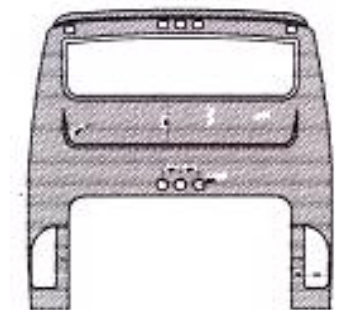
Tipo **DISEÑO INDUSTRIAL**

Clasificación **LOC (7) Cl. 12-16**

Reivindica Prioridad **NO**

RESUMEN

Mascara posteior de un autobus



Nro. de Publicación **9063**

Nombre de la Invención **APARATO DE AIRE DESODORIZANTE (AMBI PUR TOY)**

Número de Solicitud **270148 - 2007**

Fecha de Solicitud **20070502**

Representante **PALZA RUIZ CARLOS ANDRES**

Solicitante(s) **Sara Lee Household and Body Care Nederland B.V.**

Código País **NL**

Inventor(es) **Bjorn Weggelaar**

Tipo **DISEÑO INDUSTRIAL**

Clasificación **LOC (7) Cl. 23-04**

Reivindica Prioridad **SI**

Nro. de Prioridad **000673041-0001**

Fecha de Prioridad **20070219**

País Prioridad **EU**

RESUMEN

-



Nro. de Publicación **9064**

Nombre de la Invención **BOTELLA DE REPUESTO (con tapa incluida) (AMBI PUR TOY)**

Número de Solicitud **270149 - 2007**

Fecha de Solicitud **20070502**

Representante **CARLOS ANDRES PALZA RUIZ**

Solicitante(s) **Sara Lee Household and Body Care Nederland B. V.**

Código País **NL**

Inventor(es) **Bjorn Weggelaar**

Tipo **DISEÑO INDUSTRIAL**

Clasificación **LOC (7) Cl. 23-04**

Reivindica Prioridad **SI**

Nro. de Prioridad **000673041-0002**

Fecha de Prioridad **20070219**

País Prioridad **EU**

RESUMEN

-



Nro. de Publicación **9065**

Nombre de la Invención **CONTENEDOR VIGOR PARA LUBRICANTES**

Número de Solicitud **270163 - 2007**

Fecha de Solicitud **20070517**

Representante **OHNES CASSO WOLFGANG L.**

Solicitante(s) **SHELL BRANDS INTERNATIONAL AG.**

Código País **CH**

Inventor(es) **Blue Marlin Design**

Tipo **DISEÑO INDUSTRIAL**

Clasificación **LOC (7) Cl. 09-03**

Reivindica Prioridad **SI**

Nro. de Prioridad **4000842**

Fecha de Prioridad **20061213**

País Prioridad **GB**

RESUMEN

-



Nro. de Publicación **9066**

Nombre de la Invención **CONTENEDOR WHISBONE PARA LUBRICANTES**

Número de Solicitud **270164 - 2007**

Fecha de Solicitud **20070517**

Representante **OHNES CASSO WOLFGANG L.**

Solicitante(s) **SHELL BRANDS INTENATIONAL AG**

Código País **CH**

Inventor(es) **Blue Marlin Brand**

Tipo **DISEÑO INDUSTRIAL**

Clasificación **LOC (7) CI. 09-03**

Reivindica Prioridad **SI**

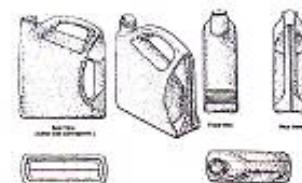
Nro. de Prioridad **4000841**

Fecha de Prioridad **20061213**

País Prioridad **GB**

RESUMEN

-



Nro. de Publicación **9067**

Nombre de la Invención **CONTENEDOR WISHBONE PARA LUBRICANTES**

Número de Solicitud **270165 - 2007**

Fecha de Solicitud **20070517**

Representante **OHNES CASSO WOLFGANG L.**

Solicitante(s) **SHELL BRANDS INTERNATIONAL AG**

Código País **CH**

Inventor(es) **Blue Marlin Brand**

Tipo **DISEÑO INDUSTRIAL**

Clasificación **LOC (7) CI. 09-03**

Reivindica Prioridad **SI**

Nro. de Prioridad **4001108**

Fecha de Prioridad **20070112**

País Prioridad **GB**

RESUMEN

-



Nro. de Publicación **9068**

Nombre de la Invención **CONTENEDOR VIGOR PARA LUBRICANTES**

Número de Solicitud **270166 - 2007**

Fecha de Solicitud **20070517**

Representante **OHNES CASSO WOLFGANG L.**

Solicitante(s) **SHELL BRANDS INTERNATIONAL AG**

Código País **CH**

Inventor(es) **Blue Marlin Brand**

Tipo **DISEÑO INDUSTRIAL**

Clasificación **LOC (7) Cl. 09-03**

Reivindica Prioridad **SI**

Nro. de Prioridad **4001109**

Fecha de Prioridad **20070112**

País Prioridad **GB**

RESUMEN

-



Nro. de Publicación **9069**

Nombre de la Invención **DISEÑO DE EDREDON**

Número de Solicitud **270255 - 2007**

Fecha de Solicitud **20070731**

Representante **Liliana Cordero Mogrovejo**

Solicitante(s) **Liliana Cordero Mogrovejo**

Código País **BO**

Inventor(es) **Liliana Cordero Mogrovejo**

Tipo **DISEÑO INDUSTRIAL**

Clasificación **-**

Reivindica Prioridad **NO**

RESUMEN

Diseño de edredon con marcos y centro combinado



Nro. de Publicación **9070**

Nombre de la Invención **ENVASE DE CARTON PARA EL EXPENDIO DE ALIMENTOS (CAJA TRIDIMENCIONAL)**

Número de Solicitud **270257 - 2007**

Fecha de Solicitud **20070802**

Representante **Wilder Nina Quisbert**

Solicitante(s) **Wilder Nina Quisbert**

Código País **BO**

Inventor(es) **Wilder Nina Quisbert**

Tipo **DISEÑO INDUSTRIAL**

Clasificación **LOC (7) Cl. 19-01**

Reivindica Prioridad **NO**

RESUMEN

ENVASE DE CARTON PARA EL EXPENDIO DE ALIMENTOS (CAJA TRIDIMENCIONAL)

