



BOLETIN DE PUBLICACIONES

**INVENCIONES Y NUEVAS
TECNOLOGIAS**

CORRESPONDIENTE A

ENERO

2012

LA PAZ - BOLIVIA

SECCION

1

PATENTE DE INVENCION

INVENCIONES Y NUEVAS TECNOLOGIAS

**DECISION 486 DE LA COMUNIDAD ANDINA
REGIMEN COMUN SOBRE PROPIEDAD INDUSTRIAL**

Artículo 42.- Dentro del plazo de sesenta días siguientes a la fecha de la publicación, quien tenga legítimo interés, podrá presentar por una sola vez, oposición fundamentada que pueda desvirtuar la patentabilidad de la invención. A solicitud de parte, la oficina nacional competente otorgará, por una sola vez, un plazo adicional de sesenta días para sustentar la oposición. Las oposiciones temerarias podrán ser sancionadas si así lo disponen las normas nacionales.

Número de Publicación **10417**

Nombre de la Invención **PIRAZOLES FUNGICIDAS**

Número de Solicitud	2011000271	RESUMEN
Fecha de Solicitud	31/08/2011	La presente invención describe compuestos de la Fórmula 1 y la Fórmula 1A que incluyen todos los estereoisómeros, N-óxidos y sales de éstos,
Representante	JOSE LUIS MEJIA M.	N
Solicitante(s)	E.I. DU PONT DE NEMOURS AND COMPANY	N
Código País	US	R2
Inventor(es)	Jeffrey Keith Long	R1
Tipo	PATENTE DE INVENCION	1
Clasificación	CIP (9): C07D	Q1
Reivindica Prioridad	SI	Q2
Nro. de Prioridad	61/379159	R R 5 4
Fecha de Prioridad	20100109	en donde Q1, Q2, R1, R2, R4, R5 y X son tal como se definieron en la descripción.
País Prioridad	US	Además, se describen composiciones que contienen los compuestos de la Fórmula 1 o Fórmula 1A y métodos para controlar enfermedades de las plantas causadas por un patógeno fúngico; los métodos comprenden aplicar una cantidad eficaz de un compuesto o una composición de la invención.

Número de Publicación **10418**

Nombre de la Invención **SISTEMA Y PROCESO PARA LA GASIFICACIÓN DE PRODUCTOS DE BIOMASA**

Número de Solicitud 2011000272

Fecha de Solicitud **01/09/2011**

Representante **RAMIRO MORENO BALDIVESO**

Solicitante(s) **STARLIGHT ENERGY HOLDINGS LLC**

Código País **US**

Inventor(es) **Steven Kushnick; Bart Kavanaugh; Steven R. Brncic, P. E.; Donald W. Kendrick**

Tipo **PATENTE DE INVENCION**

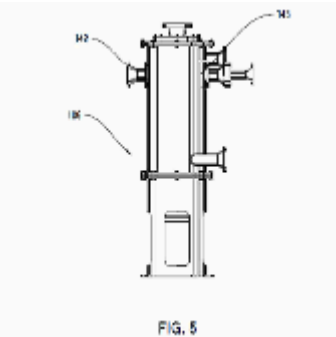
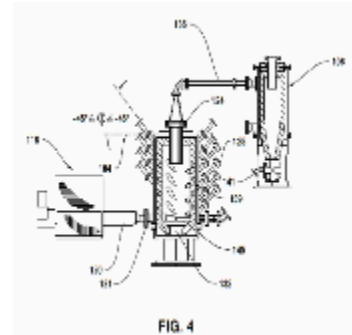
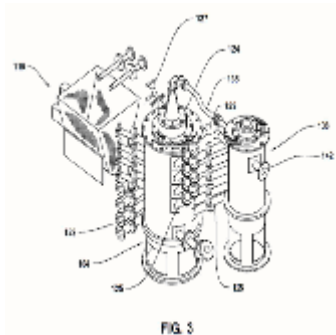
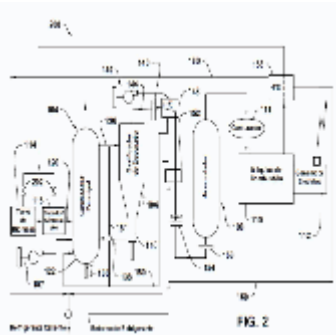
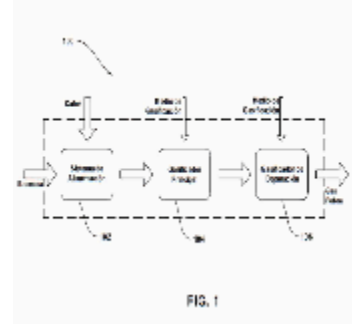
Clasificación **CIP (9): C10J**

Reivindica Prioridad **SI**

Nro. de Prioridad **61/421,559; 61/379,305; 61/388,496**

Fecha de Prioridad **20101209; 20100901; 20100930**

País Prioridad **US; US; US**



Se provee un sistema para la gasificación de materiales de biomasa. El sistema incluye una unidad de gasificación para convertir los materiales de biomasa en un gas así como un mecanismo de alimentación para introducir los materiales de biomasa en la unidad de gasificación. La unidad de gasificación incluye una pluralidad de puertos de inyección de medio de gasificación y biomasa que están distribuidos a lo largo de una extensión vertical de la unidad de gasificación, y cada uno de la pluralidad de puertos de inyección tiene un correspondiente ángulo de inyección. Los ángulos de inyección incluyen por lo menos uno de un ángulo tangencial en dirección ascendente y un ángulo tangencial en dirección descendente.

Número de Publicación **10419**

E.P.T. SOLUCIÓN INYECTABLE

Número de Solicitud	2011000291	RESUMEN
Fecha de Solicitud	19/09/2011	Esta invención consiste en un tratamiento para la Artritis Reumatoide y otras enfermedades de origen inmunológico. Comprende un complejo derivado de la toxina del insecto Pseudomirmex triplarinus y un método para la aplicación del mismo.
Representante	TERESA HOLZMANN MC KENNEY	Inhibe el proceso inflamatorio en su origen actuando sobre la causa misma de la enfermedad, en lugar de solamente aliviar los síntomas.
Solicitante(s)	TERESA HOLZMANN MC KENNEY; ANAI CRISTINA HOLZMANN MC KENNEY; CLAUDIO BERNARDO HOLZMANN MC KENNEY	El tratamiento consiste en 18 inyecciones subcutáneas que no tienen efectos colaterales, salvo una ligera y pasajera irritación cutánea. No tiene ninguna incidencia sobre el tracto gastroentérico.
Código País	BO; BO; BO	
Inventor(es)	Gunter Holzmann Zanger	
Tipo	PATENTE DE INVENCION	
Clasificación	CIP (9): A61K	
Reivindica Prioridad	NO	

Número de Publicación **10420**

ANTICUERPOS ANTI-CD48 Y USOS DE LOS MISMOS

Número de Solicitud	2011000298	RESUMEN
Fecha de Solicitud	23/09/2011	La presente invención proporciona anticuerpos que se unen a CD48 y métodos de uso de los mismos. De acuerdo con ciertas realizaciones de la invención, los anticuerpos son anticuerpos completamente humanos que se unen a CD48 humano. En ciertas realizaciones, los anticuerpos de la presente invención bloquean la unión de CD48 a uno o más receptores de CD48. Los anticuerpos de la invención son útiles, entre otros, para el tratamiento de enfermedades y trastornos asociados a una o más actividades biológicas de CD48, que incluyen el tratamiento de afecciones alérgicas y otras afecciones inflamatorias.
Representante	JOSE LUIS MEJIA M.	
Solicitante(s)	REGENERON PHARMACEUTICALS, INC.	
Código País	US	
Inventor(es)	Brendan J. Classon; Xunbao Duan; Ana Kostic	
Tipo	PATENTE DE INVENCION	
Clasificación	CIP (9): C07K	
Reivindica Prioridad	SI	
Nro. de Prioridad	61/386,746; 61/515,490; 61/475,280	
Fecha de Prioridad	20100927; 20110805; 20110414	
País Prioridad	US; US; US	

Número de Publicación **10421**

Nombre de la Invención **1-(HETEROCICLO CARBONIL)-PIRROLIDINAS 2-SUSTITUIDAS**

Número de Solicitud 2011000318

Fecha de Solicitud **19/10/2011**

Representante **RAMIRO MORENO BALDIVIESO**

Solicitante(s) **BAYER CROPSCIENCE AG.**

Código País **DE**

Inventor(es) **Gary Stéphanie; Vors Jean-Pierre;
Hadano Hiroyuki;
Wachendorff-Neumann Ulrike;
Benting Juergen; Desbordes
Philippe; Dahmen Peter**

RESUMEN

La presente invención se refiere a 1-(heterociclo carbonil)-pirrolidinas 2-sustituidas 5 fungicidas y sus derivados de tiocarbonilo, a su procedimientos de preparación y compuestos intermedios para su preparación, a su uso como fungicidas, particularmente en la forma de composiciones y a los métodos para el control de hongos fitopatógenos de plantas usando estos compuestos o sus composiciones.

Tipo

PATENTE DE INVENCION

Clasificación **CIP (9): C07D**

Reivindica Prioridad **SI**

Nro. de Prioridad **61/420,947; 10356027.2**

Fecha de Prioridad **20101208; 20101021**

País Prioridad **US; EP**

Número de Publicación **10422**

Nombre de la Invención **1-(HETEROCICLO CARBONIL) PIPERIDINAS**

Número de Solicitud 2011000319

Fecha de Solicitud **19/10/2011**

Representante **RAMIRO MORENO BALDIVIESO**

Solicitante(s) **BAYER CROPSCIENCE AG.**

Código País **DE**

Inventor(es) **Wachendorff-Neumann Ulrike;
Desbordes Philippe; Gary
Stéphanie; Benting Juergen;
Dahmen Peter; Vors Jean-Pierre**

RESUMEN

La presente invención se refiere a 1-(heterociclo carbonil) piperidinas fungicidas y sus derivados de tiocarbonilo, a su procedimientos de preparación y compuestos intermedios para su preparación, a su uso como fungicidas, particularmente en la forma de composiciones y a los métodos 5 para el control de hongos fitopatógenos de plantas usando estos compuestos o sus composiciones.

Tipo

PATENTE DE INVENCION

Clasificación **CIP (9): C07D**

Reivindica Prioridad **SI**

Nro. de Prioridad **61/414,612; 10356029.8**

Fecha de Prioridad **20101117; 20101021**

País Prioridad **US; EP**

Número de Publicación **10423**

Nombre de la Invención **DERIVADOS DE DIFENILAMINA: USOS, PROCEDIMIENTO DE SINTESIS Y COMPOSICIONES FARMACEUTICAS**

Número de Solicitud 2011000378

Fecha de Solicitud **22/11/2011**

Representante **PERLA ROXANA KOZINER
URQUIETA**

Solicitante(s) **FAES FARMA S.A.**

Código País **ES**

Inventor(es) **ALVAREZ DE MON SOTO,
Melchor; DE LA HERA MARTINEZ,
Antonio; LOPEZ ORTEGA, Beatriz;
MUÑOZ MUÑOZ, Ana; LEDO
GOMEZ, Francisco; RODES
SOLANES, Rosa; GARCIA
DOMINGUEZ, Neftali
PATENTE DE INVENCION**

RESUMEN

La invención se refiere a compuestos de fórmula (I):

Ph

Ph

N

R2

R1

n

(I)

o una sal, profármaco o solvato farmacéuticamente aceptable de los

mismos, a un método de síntesis de dichos compuestos, a composiciones farmacéuticas que los comprenden y a su uso como

medicamento para tratar enfermedades inflamatorias.

Tipo

Clasificación **C07C**

Reivindica Prioridad **SI**

Nro. de Prioridad **EP10382314.2**

Fecha de Prioridad **20101123**

País Prioridad **ES**

Número de Publicación **10424**

Nombre de la Invención **PROCESO HIDROMETALURGICO PARA LIXIVIAR MINERALES DE OXIDO DE COBRE SIN EL EMPLEO DE ACIDO SULFURICO**

Número de Solicitud **2011000412**
Fecha de Solicitud **09/12/2011**
Representante **MORENO BALDIVIESO RAMIRO**
Solicitante(s) **LUIS ALBERTO AGHEMIO RODRIGUEZ**
Código País **CL**
Inventor(es) **LUIS ALBERTO AGHEMIO RODRIGUEZ**
Tipo **PATENTE DE INVENCION**
Clasificación **CIP (9): C25C**
Reivindica Prioridad **SI**
Nro. de Prioridad **1399-2010**
Fecha de Prioridad **20101210**
País Prioridad **CL**

RESUMEN

Se inicia el proceso de lixiviación de minerales de óxido de cobre con el chancado primario y secundario para luego trasladar el mineral el mineral chancado y clasificado a las pilas de lixiviación, las cuales se irrigarán con una solución lixivante biodegradable controlada más agua, en remplazo del ácido sulfúrico. A continuación de este proceso se acumulará el licor de cobre obtenido en estanques y que de estos estanques, se enviará directamente al proceso de electrodeposición (E.W.) pudiendo prescindir de la extracción por solventes (S.x.) y re-circulando la solución pobre. Una vez agotada la pila de lixiviación, se repasará el mineral contenido en ésta, chancándolo nuevamente y reduciendo su tamaño, para enviarlo como pulpa a nuevos lixiviadores. El licor de cobre adicional obtenido se envía directamente a los estanques a través de un filtro, para producir más cátodos (E.W.). Los residuos que queden en los nuevos lixiviadores se procesarán en una planta concentradora recuperando el Cobre Sulfuro y los metales de valor contenidos en el mineral de cabeza, estos concentrados provenientes del mineral de entrada se pueden comercializar, así mismo también, se puede obtener la recuperación del agua utilizada durante el proceso de lixiviación. Los residuos se filtraran recuperando el agua para re-emplearla en el circuito de producción y el descarte de los finos (sólidos), se acopiarán con una humedad residual que facilitará su traslado en forma segura, sin el empleo de tranques de relaves (acuosos). Una de las características más destacable del agente lixivante es que es degradable en la naturaleza. No es tóxico ni corrosivo en las proporciones controladas de este proceso, eliminando así los riesgos en su transporte y manipulación para los operadores, y no alterando el medio ambiente.

SECCION

2

DISEÑO INDUSTRIAL

INVENCIONES Y NUEVAS TECNOLOGIAS

**DECISION 486 DE LA COMUNIDAD ANDINA
REGIMEN COMUN SOBRE PROPIEDAD INDUSTRIAL**

Artículo 122.- Dentro del plazo de treinta días siguientes a la fecha de la publicación, quien tenga legítimo interés, podrá presentar por una sola vez, oposición fundamentada que pueda desvirtuar el registro del diseño industrial.

Número de Publicación **10425**

Nombre de la Invención **POTE ALIMENTICIO RECTANGULAR 225G**

Número de Solicitud 2012000005

Fecha de Solicitud **05/01/2012**

Representante **Luis Mauricio Mariaca Plata**

Solicitante(s) **MATRIPLAST S.A.**

Código País **BO**

Inventor(es) **Avila Thorsen Daniel Enrique**

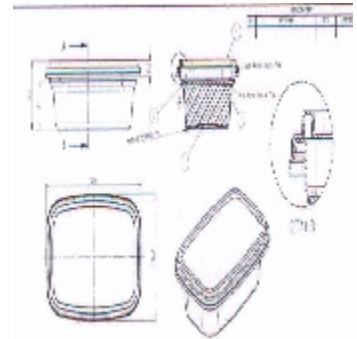
Tipo **DISEÑO INDUSTRIAL**

Clasificación **LOC (9): 901P0431**

Reivindica Prioridad **NO**

RESUMEN

-



Número de Publicación **10426**

Nombre de la Invención **POTE ALIMENTICIO RECTANGULAR 900g**

Número de Solicitud 2012000006

Fecha de Solicitud **05/01/2012**

Representante **Luis Mauricio Mariaca Plata**

Solicitante(s) **MATRIPLAST S.A.**

Código País **BO**

Inventor(es) **Avila Thorsen Daniel Enrique**

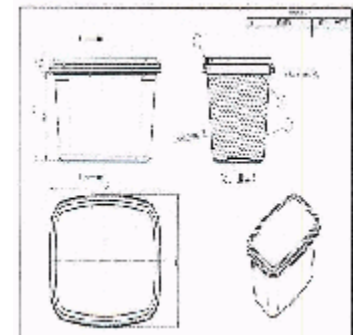
Tipo **DISEÑO INDUSTRIAL**

Clasificación **LOC (9): 901P0431**

Reivindica Prioridad **NO**

RESUMEN

-



Número de Publicación **10427**

Nombre de la Invención **POTE COSMÉTICO 2oz**

Número de Solicitud 2012000007

Fecha de Solicitud **05/01/2012**

Representante **Luis Mauricio Mariaca Plata**

Solicitante(s) **MATRIPLAST S.A.**

Código País **BO**

Inventor(es) **Avila Thorsen Daniel Enrique**

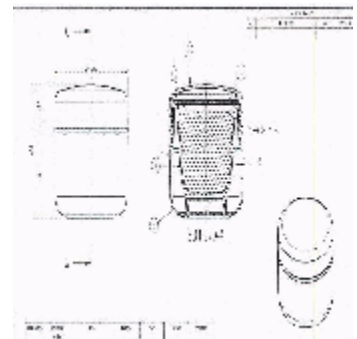
Tipo **DISEÑO INDUSTRIAL**

Clasificación **LOC (9): 901P0431**

Reivindica Prioridad **NO**

RESUMEN

-



Número de Publicación **10428**

Nombre de la Invención **POTE COSMÉTICO 4oz**

Número de Solicitud 2012000008

Fecha de Solicitud **05/01/2012**

Representante **Luis Mauricio Mariaca Plata**

Solicitante(s) **MATRIPLAST S.A.**

Código País **BO**

Inventor(es) **Avila Thorsen Daniel Enrique**

Tipo **DISEÑO INDUSTRIAL**

Clasificación **LOC (9): 901P0431**

Reivindica Prioridad **NO**

RESUMEN

-

