



BOLETIN DE PUBLICACIONES

**INVENCIONES Y NUEVAS
TECNOLOGIAS**

CORRESPONDIENTE A

MARZO

2012

LA PAZ - BOLIVIA

SECCION

1

PATENTE DE INVENCION

INVENCIONES Y NUEVAS TECNOLOGIAS

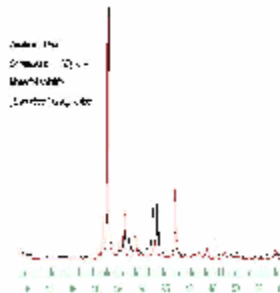
**DECISION 486 DE LA COMUNIDAD ANDINA
REGIMEN COMUN SOBRE PROPIEDAD INDUSTRIAL**

Artículo 42.- Dentro del plazo de sesenta días siguientes a la fecha de la publicación, quien tenga legítimo interés, podrá presentar por una sola vez, oposición fundamentada que pueda desvirtuar la patentabilidad de la invención. A solicitud de parte, la oficina nacional competente otorgará, por una sola vez, un plazo adicional de sesenta días para sustentar la oposición. Las oposiciones temerarias podrán ser sancionadas si así lo disponen las normas nacionales.

Número de Publicación **10443**

Nombre de la Invención **OBTENCION DE COMPUESTOS DE LITIO, MAGNESIO, BORO y CLORO A PARTIR DE LAS SALMUERAS DEL SALAR DE UYUNI**

Número de Solicitud 2010000412
Fecha de Solicitud **24/12/2010**
Representante -
Solicitante(s) **DIEGO RODRIGO ZAPATA ROSSO**
Código País **BO**
Inventor(es) **DIEGO RODRIGO ZAPATA ROSSO**
Tipo **PATENTE DE INVENCION**
Clasificación **CIP (8): C22B**
Reivindica Prioridad **NO**



RESUMEN

La presente invención describe un novedoso método para la obtención de compuestos de litio, magnesio, boro y cloro a partir de las salmueras del Salar de Uyuni.

Número de Publicación **10444**

Nombre de la Invención **PLANTA Y SEMILLA DE SOJA CORRESPONDIENTES AL EVENTO TRANSGÉNICO MON87712 Y MÉTODOS PARA LA DETECCIÓN DEL MISMO**

Número de Solicitud 2011000313
Fecha de Solicitud **12/10/2011**
Representante **RAMIRO MORENO BALDIVIESO**
Solicitante(s) **MONSANTO TECHNOLOGY, LLC**
Código País **US**
Inventor(es) **Ledeaux, John R.; Cole, Robert H.; Spears, Melissa Compton; Korte, John A.; Wu, Kunsheng**
Tipo **PATENTE DE INVENCION**
Clasificación **CIP (8): A01H**
Reivindica Prioridad **SI**
Nro. de Prioridad **61/392,267; 61/393,448**
Fecha de Prioridad **20101012; 20101015**
País Prioridad **US; US**

RESUMEN

La presente invención proporciona una soja transgénica que comprende el evento MON87712 que presenta un mayor rendimiento. La invención también proporciona células, partes de plantas, semillas, plantas, productos básicos relacionados con el evento, y moléculas de ADN que son distintivas para el evento y se crearon mediante la inserción de ADN transgénico en el genoma de una planta de soja. La invención además proporciona métodos para detectar la presencia de dichas secuencias de nucleótido del evento de soja en una muestra, sondas y cebadores para el uso en la detección de secuencias de nucleótido que son diagnósticas para la presencia de dicho evento de soja.

Número de Publicación **10445**

Nombre de la Invención **5-HALOGENOPIRAZOL(TIO)CARBOXAMIDAS**

Número de Solicitud 2011000345

Fecha de Solicitud **15/11/2011**

Representante **MORENO BALDIVIESO RAMIRO**

Solicitante(s) **BAYER CROPSCIENCE AG.**

Código País **DE**

Inventor(es) **CRISTAU Pierre; DAHMEN Peter;
SCHMIDT Jan Peter; BENTING
Juergen; DESBORDES Philippe;
GARY Stephanie; GREUL Jörg;
HADANO Hiroyuki; TSUCHIYA
Tomoki;
WACHENDORFF-NEUMANN Ulrike
PATENTE DE INVENCION**

RESUMEN

La presente invención se refiere a nuevas 5-halogenopirazol(tio)carboxamidas, su procedimiento de preparación, su uso como agentes activos fungicidas, particularmente en forma de composiciones fungicidas, y métodos para el control de hongos fitopatógenos, especialmente de plantas, usando estos compuestos o composiciones.

Tipo

Clasificación **CIP (8): A01N**

Reivindica Prioridad **SI**

Nro. de Prioridad **10191265.7**

Fecha de Prioridad **20101115**

País Prioridad **EP**

Número de Publicación **10446**

Nombre de la Invención **5-HALOGENOPIRAZOLCARBOXAMIDAS**

Número de Solicitud 2011000346
Fecha de Solicitud **15/11/2011**
Representante **MORENO BALDIVIESO RAMIRO**
Solicitante(s) **BAYER CROPSCIENCE AG.**
Código País **DE**
Inventor(es) **VORS Jean-Pierre; DESBORDES Philippe; DAHMEN Peter; COQUERON Pierre-Yves; GREUL Jörg; HADANO Hiroyuki; CRISTAU Pierre; DUBOST Christophe; BENTING Juergen; GARY Stephanie; WACHENDORFF-NEUMANN Ulrike**
Tipo **PATENTE DE INVENCION**

RESUMEN
La presente invención se refiere a nuevas 5-halogenopirazol(tio)carboxamidas, su procedimiento de preparación, su uso como agentes activos fungicidas, particularmente en forma 5 de composiciones fungicidas, y métodos para el control de hongos fitopatógenos, especialmente de plantas, usando estos compuestos o composiciones.

Clasificación **CIP (8): A01N**
Reivindica Prioridad **SI**
Nro. de Prioridad **10191270.7;
10191269.9;
10191740.9;
10191761.5;
61/416,828;
11356008.0**
Fecha de Prioridad **20101115;
20101115;
20101118;
20101118;
20101124;
20110609**
País Prioridad **EP;
EP;
EP;
EP;
US;
EP**

Número de Publicación **10447**

Nombre de la Invención **N-ARIL PIRAZOL(TIO)CARBOXAMIDAS**

Número de Solicitud 2011000391
Fecha de Solicitud **28/11/2011**
Representante **MORENO BALDIVIESO RAMIRO**
Solicitante(s) **BAYER CROPSCIENCE AG.**
Código País **DE**
Inventor(es) **DESBORDES Philippe; GREUL Jorg; TSUCHIYA Tomoki; WACHENDORFF-NEUMANN Ulrike; GARY, Stephanie; BENTING Juergen**

RESUMEN

La presente invención se refiere a nuevas (tio)carboxamidas, su procedimiento de preparación, su uso como agentes activos fungicidas, particularmente en forma de composiciones fungicidas, y métodos para el control de hongos fitopatógenos, especialmente de plantas, usando estos compuestos o composiciones.

Tipo **PATENTE DE INVENCION**
Clasificación -
Reivindica Prioridad **SI**
Nro. de Prioridad **61/441,028;
11356008.0;
10191269.9;
10191761.5;
10356031.4**
Fecha de Prioridad **20110209;
20110609;
20101115;
20101118;
20101115**
País Prioridad **US;
EP;
EP;
EP;
EP**

Número de Publicación **10448**

Nombre de la Invención **COMBINACION QUE COMPRENDE UN DERIVADO DE LA FAMILIA DE LAS COBRETASTATINAS Y CETUXIMAB**

Número de Solicitud 2011000408
Fecha de Solicitud **09/12/2011**
Representante **MORENO BALDIVIESO RAMIRO**
Solicitante(s) **SANOFI**
Código País **FR**
Inventor(es) **CARREZ Chantal; DEMERS Brigitte; RUFFIN Yvette; VRIGNAUD Patricia**

RESUMEN

La invención se refiere a una combinación farmacéutica que comprende un derivado de la familia de las combretastatinas, tal como la ombrabulina, que puede estar en forma de base o en forma e una sal farmacéuticamente aceptable, y cetuximab.

Tipo **PATENTE DE INVENCION**
Clasificación **CIP (8): A61K**
Reivindica Prioridad **SI**
Nro. de Prioridad **1060293**
Fecha de Prioridad **20101209**
País Prioridad **FR**

Número de Publicación **10449**

Nombre de la Invención **DERIVADOS DE ARILSULFONAMIDA PARA LA PREVENCIÓN O EL TRATAMIENTO DE TRANSTORNOS OFTALMOLÓGICOS ESPECÍFICOS**

Número de Solicitud 2011000409 **RESUMEN**
Fecha de Solicitud **09/12/2011** La invención se dirige al uso terapéutico de derivados de arilsulfonamida.
Representante **MORENO BALDIVIESO RAMIRO**
Solicitante(s) **FOVEA PHARMACEUTICALS**
Código País **FR**
Inventor(es) **Pierre BELICHARD; Didier PRUNEAU**
Tipo **PATENTE DE INVENCION**
Clasificación **CIP (8): A61K**
Reivindica Prioridad **SI**
Nro. de Prioridad **10306381.4**
Fecha de Prioridad **20101209**
País Prioridad **EP**

Número de Publicación **10450**

Nombre de la Invención **DOSIFICACIONES DE DERIVADOS DE ARILSULFONAMIDA**

Número de Solicitud 2011000410 **RESUMEN**
Fecha de Solicitud **09/12/2011** La invención se dirige al uso terapéutico de derivados de arilsulfonamida.
Representante **MORENO BALDIVIESO RAMIRO**
Solicitante(s) **FOVEA PHARMACEUTICALS**
Código País **FR**
Inventor(es) **COMBAL Jean-Philippe; LATOUR Elisabeth**
Tipo **PATENTE DE INVENCION**
Clasificación **CIP (8): A61K**
Reivindica Prioridad **SI**
Nro. de Prioridad **10306382.2**
Fecha de Prioridad **20101209**
País Prioridad **EP**

Número de Publicación **10451**

Nombre de la Invención **PLANTAS QUE TIENEN MAYOR TOLERANCIA A HERBICIDAS**

Número de Solicitud 2011000426 **RESUMEN**
Fecha de Solicitud **16/12/2011** La presente invención se refiere a un método para controlar vegetación no deseada en un sitio de cultivo de plantas, el método que comprende las etapas de proveer, a dicho sitio, una planta que comprende al menos un ácido nucleico que comprende una secuencia de nucleótidos que codifica un protoporfirinógeno oxidasa (PPO) mutado o de tipo silvestre el cual es resistente o tolerante a un herbicida derivado de benzoxazinona mediante la aplicación de una cantidad efectiva del mencionado herbicida a dicho sitio. La invención además se refiere a plantas que comprenden enzimas PPO mutadas o de tipo silvestre, y métodos para obtener dichas plantas.
Representante **OHNES CASSO WOLFGANG L.**
Solicitante(s) **BASF SE**
Código País **DE**
Inventor(es) **Dr. Witschel, Matthias; Mankin, S. Luke; Dr. rer.nat Aponte, Raphael; Dr. Lerch Jens; Dr. Hutzler, Johannes; Tresch, Stefan; Dra. Simon, Anja; Mietzner, Thomas**
Tipo **PATENTE DE INVENCION**
Clasificación **CIP (8): A01N**
Reivindica Prioridad **SI**
Nro. de Prioridad **10195296.8**
Fecha de Prioridad **20101216**
País Prioridad **EU**

SECCION

2

MODELO DE UTILIDAD

INVENCIONES Y NUEVAS TECNOLOGIAS

**DECISION 486 DE LA COMUNIDAD ANDINA
REGIMEN COMUN SOBRE PROPIEDAD INDUSTRIAL**

Artículo 85.- Son aplicables a las patentes de modelo de utilidad, las disposiciones sobre patentes de invención contenidas en la presente Decisión en lo que fuere pertinente, salvo en lo dispuesto con relación a los plazos de tramitación, los cuales se reducirán a la mitad. Sin perjuicio de lo anterior, el plazo establecido en el artículo 40 quedará reducido a doce meses.

Artículo 42.- Dentro del plazo de sesenta días siguientes a la fecha de la publicación, quien tenga legítimo interés, podrá presentar por una sola vez, oposición fundamentada que pueda desvirtuar la patentabilidad de la invención.

A solicitud de parte, la oficina nacional competente otorgará, por una sola vez, un plazo adicional de sesenta días para sustentar la oposición.

Las oposiciones temerarias podrán ser sancionadas si así lo disponen las normas nacionales.

Número de Publicación **10452**

Nombre de la Invención **FACILITADOR DE LECTURA Y ESCRITURA PORTATIL**

Número de Solicitud 2011000396

Fecha de Solicitud **01/12/2011**

Representante **UNIPERSONAL**

Solicitante(s) **Ruben Sanchez Mamani**

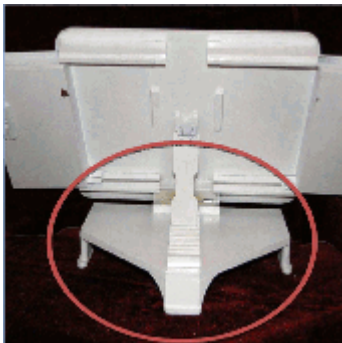
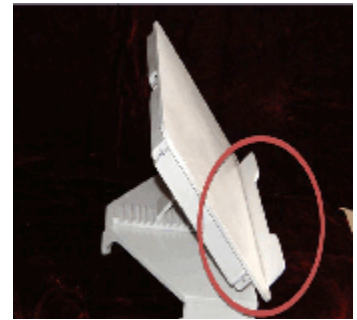
Código País **BO**

Inventor(es) **Ruben Sanchez Mamani**

Tipo **MODELO DE UTILIDAD**

Clasificación **CIP (8): B42D**

Reivindica Prioridad **NO**



RESUMEN

El Facilitador de Lectura y Escritura Portátil sirve para facilitar el proceso de Lectura y Escritura en cualquier lugar y posición en el que se encuentre el usuario. Con el Facilitador de Lectura y Escritura Portátil, un estudiante (o usuario): Podrá leer un libro, revista o texto, en la cama, living, sillón, con mayor comodidad, por el diseño de adaptable al cuerpo del Facilitador. Podrá leer un libro, revista o texto, sin tener que agarrar y sostener el libro con las manos. Podrá escribir, subrayar o hacer anotaciones más cómodamente, en la posición o lugar en la que se encuentre. Podrá guardar bolígrafos, calculadora, u otro material similar dentro de los cajones del Facilitador de Lectura Portátil. Podrá estudiar o leer en un escritorio o mesa más cómodamente, con la espalda apoyada sobre el respaldo de la silla y evitando el cansancio de mantener la cabeza inclinada a la hora de leer.

SECCION

3

DISEÑO INDUSTRIAL

INVENCIONES Y NUEVAS TECNOLOGIAS

**DECISION 486 DE LA COMUNIDAD ANDINA
REGIMEN COMUN SOBRE PROPIEDAD INDUSTRIAL**

Artículo 122.- Dentro del plazo de treinta días siguientes a la fecha de la publicación, quien tenga legítimo interés, podrá presentar por una sola vez, oposición fundamentada que pueda desvirtuar el registro del diseño industrial.

Número de Publicación **10453**

Nombre de la Invención **AGUJA DE JR HURTADO. AGUJA CON TOPE DE SEGURIDAD PARA MICROCIROGIA**

Número de Solicitud 2012000073

Fecha de Solicitud **12/03/2012**

Representante **UNIPERSONAL**

Solicitante(s) **Juan Remberto Hurtado G.**

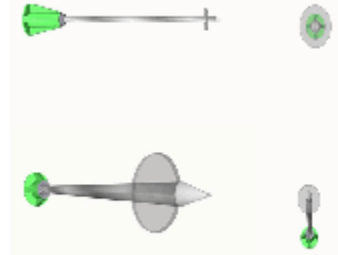
Código País **BO**

Inventor(es) **Juan Remberto Hurtado G.**

Tipo **DISEÑO INDUSTRIAL**

Clasificación **LOC (10): 2402N0030**

Reivindica Prioridad **NO**



RESUMEN

La aguja posee una arandela de un diámetro de 3 mm en total, el cual se encuentra a una altura de 2 a 3mm antes del extremo cortopunzante, pudiendo ser variable según el procedimiento quirúrgico. La aguja no tiene apertura o conducto interno para la canalización de líquidos o fluidos. Esta permite mediante la arandela o tope de seguridad, mantener la profundidad y microcorte necesario para la microcirugía.

Número de Publicación **10454**

Nombre de la Invención **TAPA FLIP TOP 38-400**

Número de Solicitud 2012000075

Fecha de Solicitud **12/03/2012**

Representante **Luis Mauricio Mariaca Plata**

Solicitante(s) **MATRIPLAST S.A.**

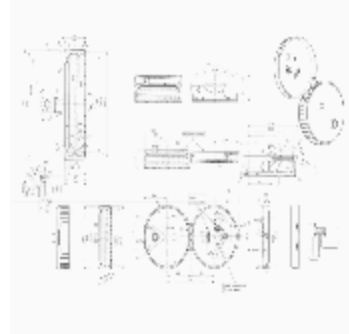
Código País **BO**

Inventor(es) **Avila Thorsen, Daniel Enrique**

Tipo **DISEÑO INDUSTRIAL**

Clasificación **LOC (10): 0701L0133**

Reivindica Prioridad **NO**



RESUMEN

-

Número de Publicación **10455**

Nombre de la Invención **FRASCO PARA SALSAS 175ML**

Número de Solicitud 2012000076

Fecha de Solicitud **12/03/2012**

Representante **Luis Mauricio Mariaca Plata**

Solicitante(s) **MATRIPLAST S.A.**

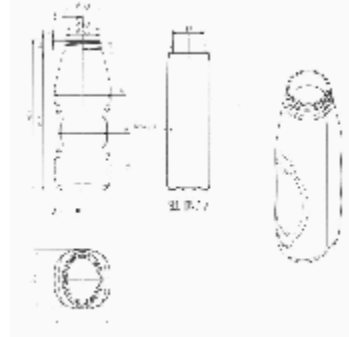
Código País **BO**

Inventor(es) **Avila Thorsen, Daniel Enrique**

Tipo **DISEÑO INDUSTRIAL**

Clasificación **LOC (10): 0901B0421**

Reivindica Prioridad **NO**



RESUMEN

-

Número de Publicación **10456**

Nombre de la Invención **FRASCO PARA SALSAS 380ml**

Número de Solicitud 2012000077

Fecha de Solicitud **12/03/2012**

Representante **Luis Mauricio Mariaca Plata**

Solicitante(s) **MATRIPLAST S.A.**

Código País **BO**

Inventor(es) **Avila Thorsen, Daniel Enrique**

Tipo **DISEÑO INDUSTRIAL**

Clasificación **LOC (10): 0901B0421**

Reivindica Prioridad **NO**

RESUMEN

-

