



BOLETIN DE PUBLICACIONES

**INVENCIONES Y NUEVAS
TECNOLOGIAS**

CORRESPONDIENTE A

JUNIO

2012

LA PAZ - BOLIVIA

SECCION

1

PATENTE DE INVENCION

INVENCIONES Y NUEVAS TECNOLOGIAS

**DECISION 486 DE LA COMUNIDAD ANDINA
REGIMEN COMUN SOBRE PROPIEDAD INDUSTRIAL**

Artículo 42.- Dentro del plazo de sesenta días siguientes a la fecha de la publicación, quien tenga legítimo interés, podrá presentar por una sola vez, oposición fundamentada que pueda desvirtuar la patentabilidad de la invención. A solicitud de parte, la oficina nacional competente otorgará, por una sola vez, un plazo adicional de sesenta días para sustentar la oposición. Las oposiciones temerarias podrán ser sancionadas si así lo disponen las normas nacionales.

Número de Publicación **10494**

Nombre de la Invención **UN PROCESO PARA OBTENER CONCENTRADOS DE TITANIO CON ALTO CONTENIDO DE TiO₂ Y BAJO CONTENIDO DE ELEMENTOS RADIONUCLIDOS PROVENIENTES DE CONCENTRADOS MECÁNICOS DE ANATASE**

Número de Solicitud 2005250091

Fecha de Solicitud **15/04/2005**

Representante **LANDIVAR GANTIER, MARTHA**

Solicitante(s) **COMPANHIA VALE DO RIO DOCE**

Código País **BR**

Inventor(es) **LINO RODRÍGUES DE FREITAS;**

JOAO ALBERTO LESSA TUDE;

RONALDO DE MOREIRA HORTA

PATENTE DE INVENCION

Tipo

Clasificación **CIP (12): C22B34/12**

Reivindica Prioridad **NO**

RESUMEN

El presente invento se refiere a un proceso único para la producción de concentrado de titanio con bajos contenidos de elementos radionucléidos provenientes de concentrados mecánicos de anatase. Este concentrado que contiene un alto TiO₂ esta esencialmente dirigido al proceso cloruro de manufactura de pigmento de dióxido de titanio. El proceso aquí descrito involucra básicamente procesar concentrados mecánicos de anatase a través de la siguiente secuencia de operaciones de unidades: calcinación en aire y reducción con hidrógeno o cualquier otro gas reductor, ambos en reactor de cama fluidizada ú horno rotatorio, separación magnética de baja intensidad del producto reducido, separación magnética de alta intensidad de la fracción no magnética resultante de la separación magnética de baja intensidad, lixiviación por ácido hidroclicórico del producto de separación magnética de alta intensidad, filtrado, retiro de agua del producto lixiviado, oxidación de alta temperatura del material una vez retirada el agua bajo un flujo continuo de aire ú oxígeno y en presencia de una mezcla de una mezcla de fluoruro de sodio (NaF) y sílice amorfa(SiO₂), enfriamiento rápido del mineral oxidado, lixiviación en ácido hidroclicórico del producto oxidado en presencia del fluoruro de sodio, filtración y secado del producto de una segunda lixiviación y separación magnética de alta intensidad. La fracción no magnética de ésta separación magnética final se convierte en el producto acabado. El proceso proporciona cambios en la secuencia conocida de pasos secuenciales, un mejoramiento en prácticamente todas las operaciones unitarias involucradas y una utilización única de mecanismos para quitar radionucléidos.

Número de Publicación **10495**

Nombre de la Invención **GUIA DE ANILLO DE CUELLO PARA MAQUINA FORMADORA DE ARTICULOS**

Número de Solicitud 2005250359

Fecha de Solicitud **30/12/2005**

Representante **FERREIRA VASQUEZ CARLOS**

Solicitante(s) **OWENS-BROCKWAY GLASS CONTAINER, INC.**

Código País **US**

Inventor(es) **Robin L. Flynn**

Tipo **PATENTE DE INVENCION**

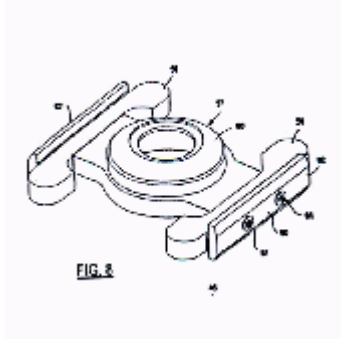
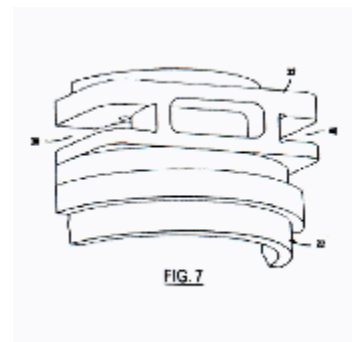
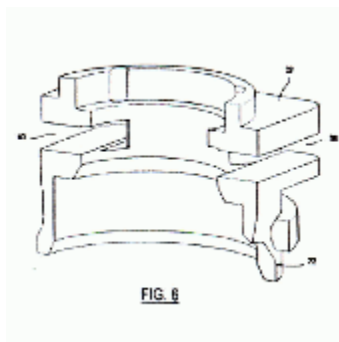
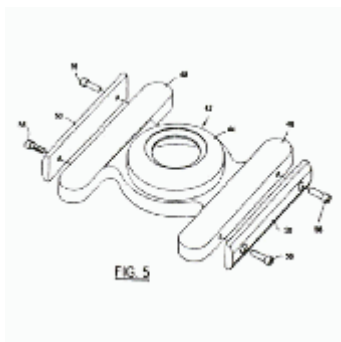
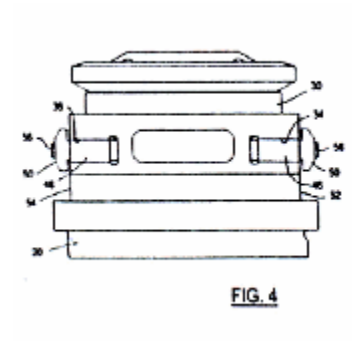
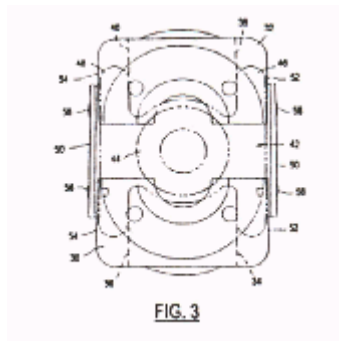
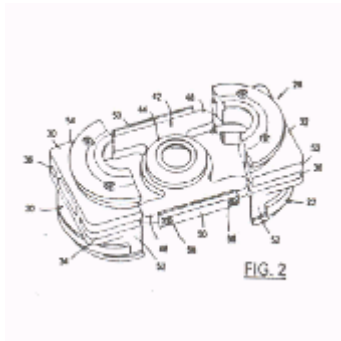
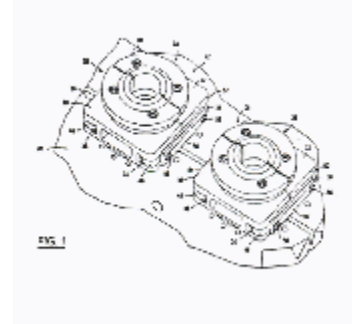
Clasificación **CIP (12): C03B9/34**

Reivindica Prioridad **SI**

Nro. de Prioridad **11/028,913**

Fecha de Prioridad **20050103**

País Prioridad **US**



RESUMEN

Una guía de anillo de cuello para alinear las secciones de anillo de cuello en una máquina formadora de artículos de vidrio, que cuenta con un cuerpo central (44 o 60 o 94 o 132) un par de burletes espaciados en forma paralela (46,48 o 58, 59 o 96, 98 o 136, 136) acoplados al cuerpo central para recibir en las ranuras de guía de dichas secciones de anillo de cuello. Las abrazaderas (50) en los costados fuera de borda de los burletes, mantienen los burletes dentro de las ranuras de guía. En lugar de abrazaderas, los burletes pueden ser retenidos en las ranuras de guía por medio de pasadores de rodillo (100 al 106) de las secciones de anillo de cuello acopladas en las ranuras de retención (110, 114, 118, 122) de los burletes.

Número de Publicación	10496	
Nombre de la Invención	SISTEMA Y MÉTODO PARA AUMENTAR LA CAPACIDAD DE PRODUCCIÓN DE POZOS DE PETRÓLEO, GAS Y AGUA	
Número de Solicitud	2010000367	RESUMEN
Fecha de Solicitud	30/11/2010	RESUMEN
Representante	ROQUE CH. ROBERTO	
Solicitante(s)	TECHNOLOGICAL RESEARCH LTD.	La invención proporciona un aparato, método y sistema para estimular la producción de un pozo productor de un recurso natural (e.g. Petróleo, gas o agua) por medio de energía vibratoria por medio de un dispositivo que puede ser instalado de manera definitiva, y operado de forma continua o periódica incluso durante la extracción de dicho recurso natural. El aparato es del tipo de fondo de pozo. El aparato es construido para resistir corrosión y considera un o mas cámaras disipadoras para disipar el calor durante la operación. El sistema proporcionado por la invención es capaz de monitorear la producción y adaptar los parámetros de estimulación en base a lo que el usuario ingrese y los parámetros del medio.
Código País	GB	
Inventor(es)	Alfredo ZOLEZZI-GARRETON	
Tipo	PATENTE DE INVENCION	
Clasificación	CIP (12): E21B 28/00, 43/00	
Reivindica Prioridad	SI	
Nro. de Prioridad	US 61/283,195	
Fecha de Prioridad	20091130	
País Prioridad	US	

Número de Publicación	10497	
Nombre de la Invención	CONTROL SIMPLIFICADO DE LAS PROPIEDADES DE CAMBIO DE COLOR DE UN POLIMERO DE CRISTAL LIQUIDO QUIRAL	
Número de Solicitud	2011000403	RESUMEN
Fecha de Solicitud	06/12/2011	La invención se refiere a una composición de precursor de cristal líquido quiral, en la que la composición de precursor de cristal líquido quiral comprende al menos una sal que cambia una posición de la banda de reflexión selectiva exhibida por la composición en un estado curado en comparación con una posición de una banda de reflexión selectiva exhibida por una composición en un estado curado que no contiene dicha sal.
Representante	MORENO BALDIVIESO RAMIRO	
Solicitante(s)	SICPA HOLDING SA	
Código País	CH	
Inventor(es)	Tristan JAUZEIN; Andrea CALLEGARI	
Tipo	PATENTE DE INVENCION	
Clasificación	CIP (12): B32B	
Reivindica Prioridad	SI	
Nro. de Prioridad	PCT/EP2010/069051; 61/420,582	
Fecha de Prioridad	20101207; 20101207	
País Prioridad	EP; US	

Número de Publicación **10498**

Nombre de la Invención **INHIBIDORES MACROCÍCLICOS DE VIRUS FLAVIVIRIDAE**

Número de Solicitud 2011000404

Fecha de Solicitud **07/12/2011**

Representante **MORENO BALDIVIESO RAMIRO**

Solicitante(s) **GILEAD SCIENCES, INC.; SELCIA LIMITED**

Código País **US; GB**

Inventor(es) **STEADMAN, Victoria A.; WATT, Gregory M.; POULLENNEC, Karine G.; LAZARIDES, Linos; SANVOISIN, Jonathan; APPLEBY, Todd; PETTIT, Simon N.; FLIRI, Hans G.; KEATS, Andrew J.; MACKMAN, Richard L.**
PATENTE DE INVENCION

RESUMEN

Se proporcionan compuestos de Fórmula I:
Fórmula I
y sales y ésteres farmacéuticamente aceptables de dichos compuestos. Los compuestos, las composiciones y los métodos proporcionados son útiles para el tratamiento de las infecciones por virus Flaviviridae, en particular las infecciones por hepatitis C.

Tipo

Clasificación **CIP (12): C07D**

Reivindica Prioridad **SI**

Nro. de Prioridad **61/422,071**

Fecha de Prioridad **20101210**

País Prioridad **US**

Número de Publicación **10499**

Nombre de la Invención **PROCEDIMIENTO DE ADQUISICIÓN DE DATOS SÍSMICOS**

Número de Solicitud 2012000052

Fecha de Solicitud **22/02/2012**

Representante **RAMIRO MORENO BALDIVIESO**

Solicitante(s) **TOTAL SA**

Código País **FR**

Inventor(es) **Clement Francis; Gereea Constantin; Mougnot Jean-Marc**

Tipo **PATENTE DE INVENCION**

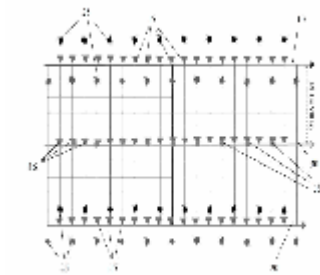
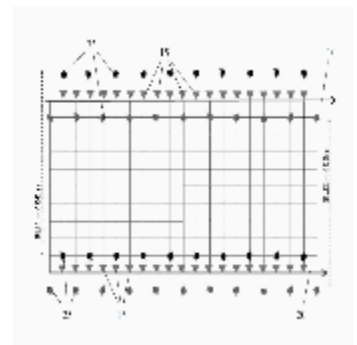
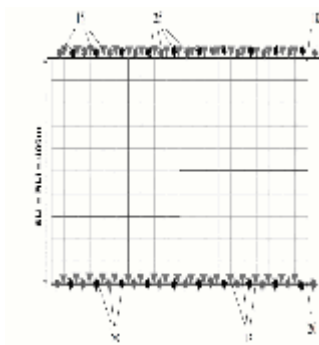
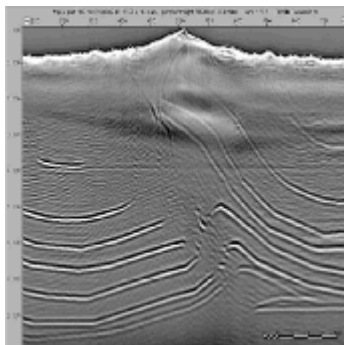
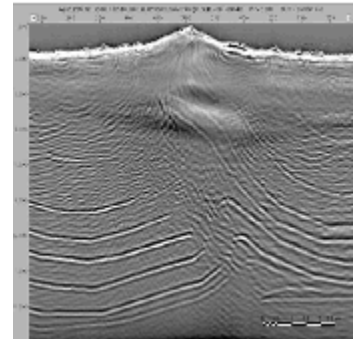
Clasificación **CIP (12): G01V1**

Reivindica Prioridad **SI**

Nro. de Prioridad **11 51481**

Fecha de Prioridad **20110223**

País Prioridad **FR**



RESUMEN

Las líneas de receptores dispuestos en una zona a explorar están equipadas con geófonos (15, 16) en las posiciones de receptor respectivas para medir las ondas sísmicas desde el subsuelo. Las líneas de receptores comprenden las primeras líneas (10, 20) paralelas y las segundas líneas (30) paralelas a las primeras líneas y situadas en las posiciones intermedias entre las primeras líneas. Se emiten las ondas sísmicas desde las posiciones de fuente situadas a lo largo de las primeras líneas de receptores, y se obtienen los datos sísmicos que representan las ondas medidas por los diferentes geófonos en respuesta a las ondas emitidas. Estos primeros datos sísmicos se procesan por interferometría sísmica para estimar otros datos sísmicos que representan las respuestas, en al menos ciertas de las posiciones de receptores, con las ondas emitidas desde una fuente virtual situada en una posición de receptor (35) a lo largo de una segunda línea (30).

Número de Publicación **10500**

Nombre de la Invención **POLIMORFISMOS DE UN SOLO NUCLEÓTIDO EN EL PROMOTOR DEL GEN VEGFA Y SU USO COMO MARCADORES PREDICTIVOS PARA TRATAMIENTOS ANTI-VEGF**

Número de Solicitud 2012000055
Fecha de Solicitud **23/02/2012**
Representante **RAMIRO MORENO BALDIVIESO**
Solicitante(s) **SANOFI**
Código País **FR**
Inventor(es) **Dreymann Jennifer; Deleuze Jean-Francois; Cousin Emmanuelle; Mace Sandrine; Chiron Blondel Mariele**
Tipo **PATENTE DE INVENCION**
Clasificación **CIP (12): C12Q1/68**
Reivindica Prioridad **SI**
Nro. de Prioridad **11305188.2**
Fecha de Prioridad **20110223**
País Prioridad **EP**

RESUMEN

La invención se refiere al tratamiento y al diagnóstico de un grupo de pacientes que presentan alelos específicos de polimorfismos de un solo nucleótido en la región promotora del gen VEGFA. Estos pacientes responden mejor a Aflibercept y es más probable que sean tratados eficazmente con terapia anti-VEGF.

Número de Publicación **10501**

Nombre de la Invención **NUEVOS DERIVADOS DIHIDRO-OXAZOLOBENZODIAZEPINONAS, SU PROCEDIMIENTO DE PREPARACIÓN Y LAS COMPOSICIONES FARMACÉUTICAS QUE LOS CONTIENEN**

Número de Solicitud 2012000071
Fecha de Solicitud **08/03/2012**
Representante **Álvaro F. Siles Martin**
Solicitante(s) **EGIS GYOGYSZERGYAN NYRT; LES LEBORATOIRES SERVIER**
Código País **HU; FR**
Inventor(es) **Ferenc Antoni; Michael Spedding; József Barkóczy; István Ling; István Gacsályi; György Lévy; László Hársing**
Tipo **PATENTE DE INVENCION**
Clasificación **CIP (12): C07D**
Reivindica Prioridad **SI**
Nro. de Prioridad **11.00682**
Fecha de Prioridad **20110308**
País Prioridad **FR**

RESUMEN

Compuestos de fórmula (I) :
en la que:
- R1 representa un átomo de hidrógeno o un grupo alquilo;
- R2 representa un grupo alquilo;
- R3 representa un grupo arilo o heteroarilo.
Medicamentos.

Número de Publicación **10502**

Nombre de la Invención **CONCENTRADOS DE SUSPENSIÓN**

Número de Solicitud 2012000093
Fecha de Solicitud **30/03/2012**
Representante **WOLFGANG L. OHNES CASSO**
Solicitante(s) **BASF SE**
Código País **DE**
Inventor(es) **Dr. Fries, Jürgen; Zboron, Brigitte;
Seib, Beatrix; Siebecker, Michael;
Annawald, Marcus; Dr. Sowa,
Christian**
Tipo **PATENTE DE INVENCION**
Clasificación **CIP (12): A01N**
Reivindica Prioridad **SI**
Nro. de Prioridad **11160455.9**
Fecha de Prioridad **20110330**
País Prioridad **EP**

RESUMEN

La presente invencion se refiere a un concentrado de suspension acuoso, que comprende un compuesto activo pesticida, que a una temperatura de 20°C esta en estado solido, un acido organico o inorganico, que tiene un valor pKa de por lo menos 1,2 („d 1,2); y una sustancia tensoactiva.

Número de Publicación **10503**

Nombre de la Invención **MÉTODO PARA CULTIVAR CAÑA DE AZUCAR**

Número de Solicitud 2012000116
Fecha de Solicitud **13/04/2012**
Representante **WOLFGANG L. OHNES CASSO**
Solicitante(s) **BASF SE**
Código País **DE**
Inventor(es) **Tavares-Rodrigues, Marco
Antonio; Dr. Werner Frank;
Queiroz, Paulo Cesar; DeGaspari,
Nilton; Azenha, Antonio Cesar;
Teixeira, Cassio da Silva Cardoso**
Tipo **PATENTE DE INVENCION**
Clasificación **CIP (12): A016**
Reivindica Prioridad **SI**
Nro. de Prioridad **11162684.2**
Fecha de Prioridad **20110415**
País Prioridad **EP**

RESUMEN

La presente invención se refiere a un método para cultivar caña de azúcar que comprende cortar en trozos el tronco de una planta de caña de azúcar adulta, colocar en un medio húmedo los trozos troncales que contienen por lo menos un nudo, quitar los vástagos que hayan brotado de los nudos del tronco o de los trozos troncales, opcionalmente quitar los vástagos nuevos que hayan brotado, allí donde ese paso pueda repetirse una o varias veces, quitar los vástagos nuevos que se hayan formado cuando tengan un largo de 10 a 60 cm de tal modo que comprendan tejido meristemático, plantar esos vástagos en un medio de crecimiento, cultivar plántulas a partir de los vástagos a una temperatura de por lo menos 15°C, y de 10 a 120 días después de plantar los vástagos, plantar las plántulas que hayan resultado de esos vástagos en el campo, si el medio de crecimiento no ha sido un campo, o bien, en caso de que el medio de crecimiento sea un campo, exponer las plántulas obtenidas de los vástagos a condiciones ambientales.

Número de Publicación **10504**

Nombre de la Invención **"EL SEIS" (INSTRUMENTO DE CUERDA)**

Número de Solicitud 2012000129

Fecha de Solicitud **24/04/2012**

Representante **UNIPERSONAL**

Solicitante(s) **Randolf Hipólito Berrios Peralta**

Código País **BO**

Inventor(es) **Randolf H. Berrios Peralta**

Tipo **PATENTE DE INVENCION**

Clasificación **CIP (12): G10D1/08**

Reivindica Prioridad **NO**



RESUMEN

INVENTO compuesto por una "GRAN CÁMARA DE EMISIÓN" de tres cuerpos; 1.- Excelso iniciático o umbral; 2.- Cámara del medio" y 3.- Supremo Ovoide o cúpula; encordado en SEIS órdenes con nueve cuerdas distribuidas de la siguiente manera: tres órdenes simples y tres con "cuerda doble" afinados al unísono o con diferencia de una octava; la función polar del 4to Orden hace admisible la virtual existencia de un 7mo orden externo. La afinación "de facto" es B; G; E; B; G; D. Sus posibilidades de ejecución son Punteo concertante, improvisación, acompañamiento - arpeggio y rasgueo-, "Rasgueo melódico".

Número de Publicación **10505**

Nombre de la Invención **"NUEVA ASOCIACION ENTRE LA 4-{3-[CIS-HEXAHIDROCICLOPENTA [C] PIRROL-2(1H)-IL] PROPOXI} BENZAMIDA Y UN INHIBIDOR DE LA ACETILCOLINESTERASA Y LAS COMPOSICIONES FARMACEUTICAS QUE LA CONTIENEN"**

Número de Solicitud 2012000144

Fecha de Solicitud **02/05/2012**

Representante **SILES MARTIN ALVARO F.**

Solicitante(s) **LES LABORATOIRES SERVIER**

Código País **FR**

Inventor(es) **Aurore SORS; Caryn TROCME-THIBIERGE; Florence KEIME-GUIBERT**

Tipo **PATENTE DE INVENCION**

Clasificación **CIP (12): C07D**

Reivindica Prioridad **SI**

Nro. de Prioridad **11/01347**

Fecha de Prioridad **20110502**

País Prioridad **FR**

RESUMEN

Asociación entre la 4-{3-[cis-hexahidrociclopenta[c]pirrol-2(1H)-il]propoxi}benzamida de fórmula (I):

o una de sus sales de adición a un ácido o a una base farmacéuticamente aceptable y un inhibidor de la acetilcolinesterasa. Medicamentos.

SECCION

2

MODELO DE UTILIDAD

INVENCIONES Y NUEVAS TECNOLOGIAS

**DECISION 486 DE LA COMUNIDAD ANDINA
REGIMEN COMUN SOBRE PROPIEDAD INDUSTRIAL**

Artículo 85.- Son aplicables a las patentes de modelo de utilidad, las disposiciones sobre patentes de invención contenidas en la presente Decisión en lo que fuere pertinente, salvo en lo dispuesto con relación a los plazos de tramitación, los cuales se reducirán a la mitad. Sin perjuicio de lo anterior, el plazo establecido en el artículo 40 quedará reducido a doce meses.

Artículo 42.- Dentro del plazo de sesenta días siguientes a la fecha de la publicación, quien tenga legítimo interés, podrá presentar por una sola vez, oposición fundamentada que pueda desvirtuar la patentabilidad de la invención.

A solicitud de parte, la oficina nacional competente otorgará, por una sola vez, un plazo adicional de sesenta días para sustentar la oposición.

Las oposiciones temerarias podrán ser sancionadas si así lo disponen las normas nacionales.

Número de Publicación **10506**

Nombre de la Invención

SECADOR DE PELO

Número de Solicitud **2009000403**
Fecha de Solicitud **23/12/2009**
Representante **MORENO BALDIVIESO RAMIRO**
Solicitante(s) **Tai Wah Distributors Pte Ltd.**
Código País **SG**
Inventor(es) **LIU, Ya Fu; TOH, Kok Swee**
Tipo **MODELO DE UTILIDAD**
Clasificación **CIP (12): A45D**
Reivindica Prioridad **SI**
Nro. de Prioridad **200820235752.6;**
PCT/SG2009/000335
Fecha de Prioridad **20081229;**
20090914
País Prioridad **CN;**
WO

RESUMEN

La presente invención se relaciona con un secador de pelo que tiene un ventilador y un calentador. El secador de pelo tiene un tablero PCB que tiene los componentes de un circuito integrado (CI) programable ensamblados en el mismo, donde el ventilador y el calentador también están conectados al tablero PCB; una pluralidad de preselecciones que definen niveles de funcionamiento del ventilador y del calentador, solos o en cualquier combinación; un interruptor multi-funcional conectado al tablero PCB para controlar la pluralidad de las preselecciones, el interruptor multi-funcional está ubicado en el secador en un sitio operable con una mano, donde el usuario puede operar el secador de pelo sosteniéndolo solamente con una mano y controlar la pluralidad de las preselecciones por medio del interruptor multi-funcional.

SECCION

3

DISEÑO INDUSTRIAL

INVENCIONES Y NUEVAS TECNOLOGIAS

**DECISION 486 DE LA COMUNIDAD ANDINA
REGIMEN COMUN SOBRE PROPIEDAD INDUSTRIAL**

Artículo 122.- Dentro del plazo de treinta días siguientes a la fecha de la publicación, quien tenga legítimo interés, podrá presentar por una sola vez, oposición fundamentada que pueda desvirtuar el registro del diseño industrial.

Número de Publicación **10507**

Nombre de la Invención **APARATO DE AIRE DESODORIZANTE (AMBI PUR SPEEDY)**

Número de Solicitud 2006260158

Fecha de Solicitud **27/06/2006**

Representante **CARlos Andrés Palza Ruiz**

Solicitante(s) **SARA LEE HOUSEHOLD CARE NEDERLAND B.V.**

Código País **GB**

Inventor(es) **Siao Foot Kee**

Tipo **DISEÑO INDUSTRIAL**

Clasificación **LOC (9): 23.04**

Reivindica Prioridad **SI**

Nro. de Prioridad **000504832-0001**

Fecha de Prioridad **20060330**

País Prioridad **EP**



RESUMEN

El presente diseño es un aparato de aire refrescante que puede ser colgado en cualquier lugar. La percha tiene la misma forma circular que el aparato, la misma que puede ser plegada hacia abajo o cerrada encajando exactamente con la forma del aparato. El aparato contiene una bolsa plástica (no siendo el objeto de la presente solicitud de diseño industrial) con líquido que dispersa una agradable fragancia.

Número de Publicación **10508**

Nombre de la Invención **SUELA PARA CALZADOS SANSON**

Número de Solicitud 2012000189

Fecha de Solicitud **11/06/2012**

Representante **Antonio López del Solar Arce**

Solicitante(s) **MANUFACTURA BOLIVIANA S.A.**

Código País **BO**

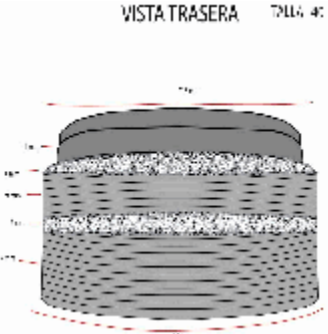
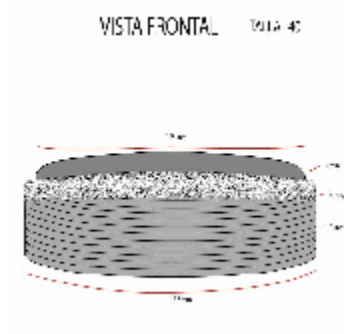
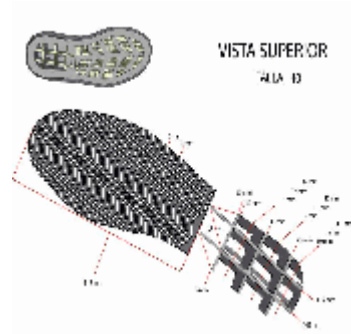
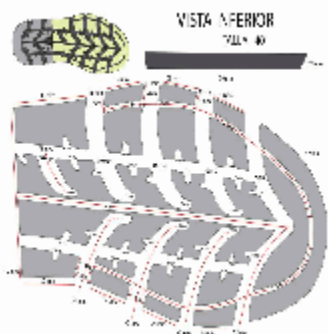
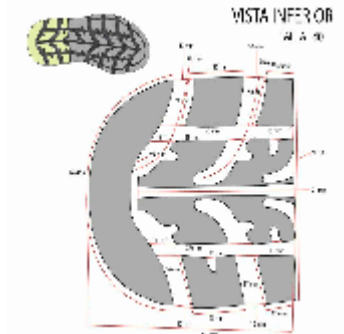
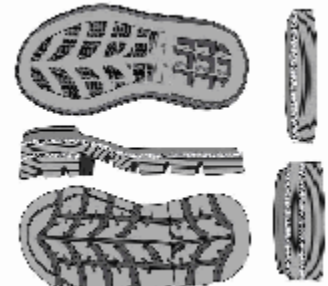
Inventor(es) **José Gerardo Gastello Arteaga**

Tipo **DISEÑO INDUSTRIAL**

Clasificación **LOC (9): 0204-S0549**

Reivindica Prioridad **NO**

SUELA SANSON FIG. 17



RESUMEN

Número de Publicación **10509**

Nombre de la Invención

SUELA PARA CALZADOS TORNADO

Número de Solicitud 2012000190

Fecha de Solicitud **11/06/2012**

Representante **Antonio López del Solar Arce**

Solicitante(s) **MANUFACTURA BOLIVIANA S.A.**

Código País **BO**

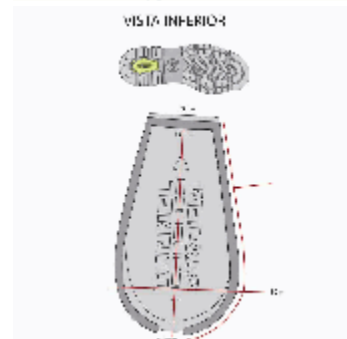
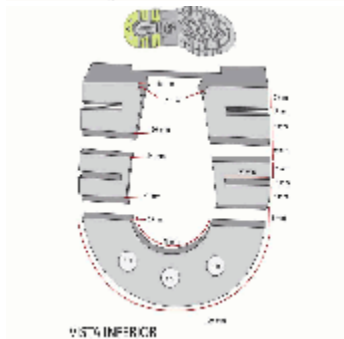
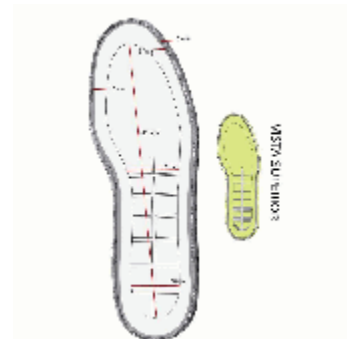
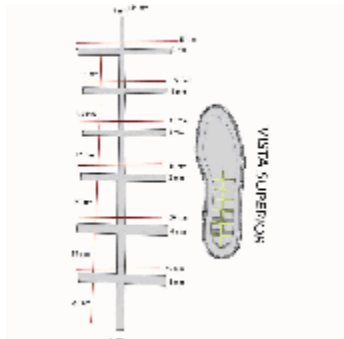
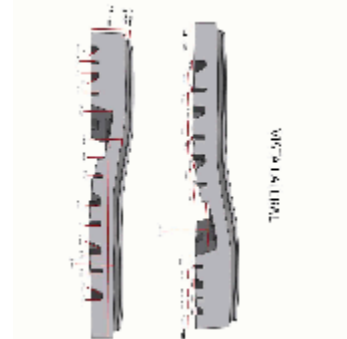
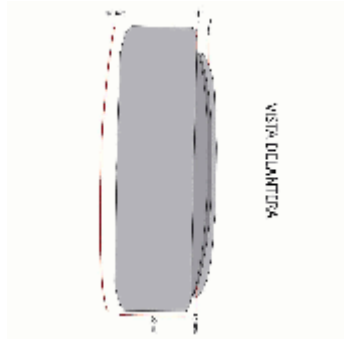
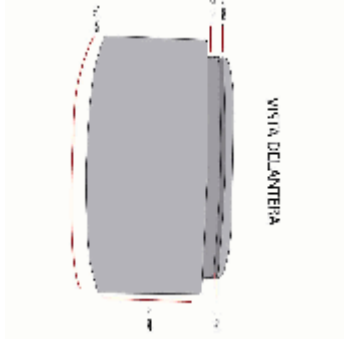
Inventor(es) **José Gerardo Gastello Arteaga**

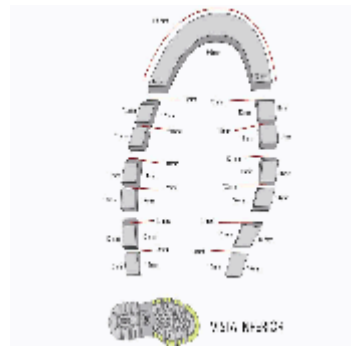
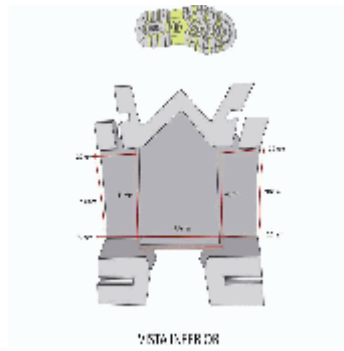
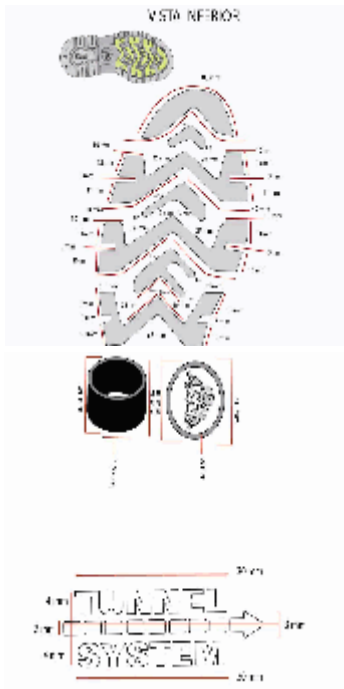
Tipo **DISEÑO INDUSTRIAL**

Clasificación **LOC (2): 0204-S0549**

Reivindica Prioridad **NO**

SUELA TORNADO





RESUMEN

-

Número de Publicación **10510**

Nombre de la Invención

SUELA PARA CALZADOS GLADIADOR

Número de Solicitud 2012000191

Fecha de Solicitud **11/06/2012**

Representante **Antonio López del Solar Arce**

Solicitante(s) **MANUFACTURA BOLIVIANA S.A.**

Código País **BO**

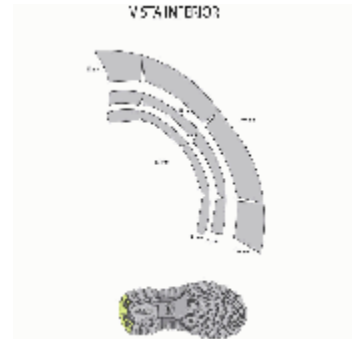
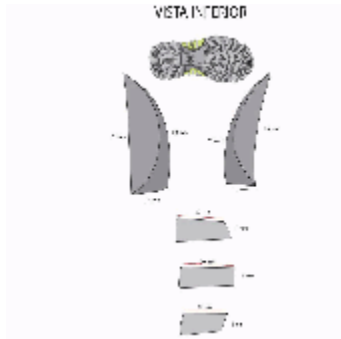
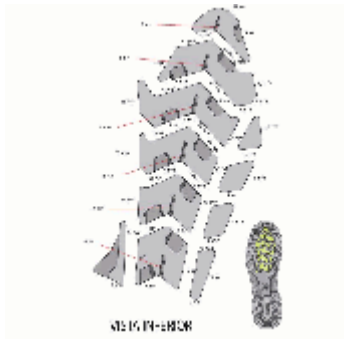
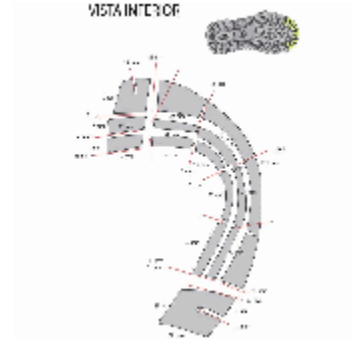
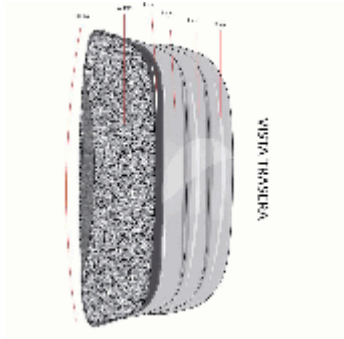
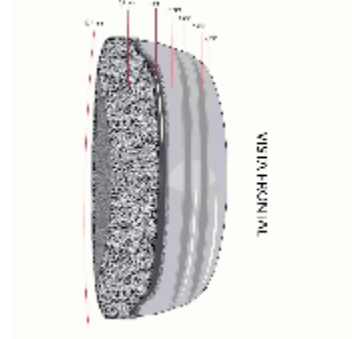
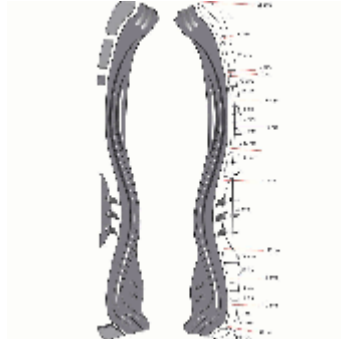
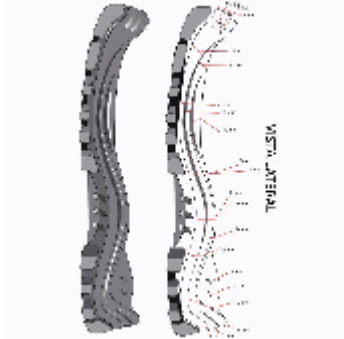
Inventor(es) **José Gerardo Gastello Arteaga**

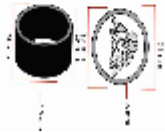
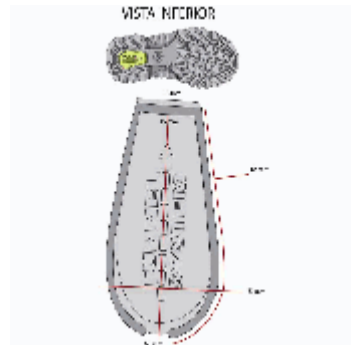
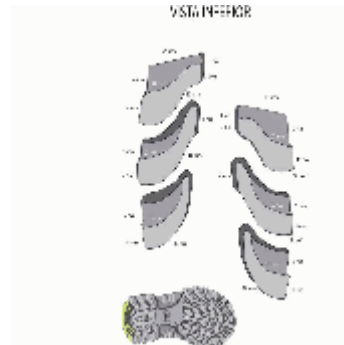
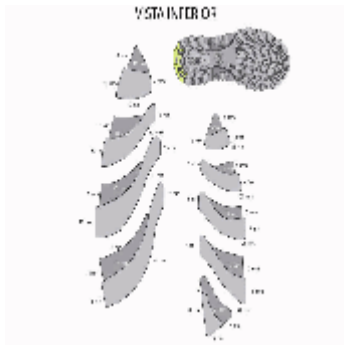
Tipo **DISEÑO INDUSTRIAL**

Clasificación **LOC (9): 0204F0288**

Reivindica Prioridad **NO**

SUELA CALZADOR TELA





RESUMEN

-

Número de Publicación **10511**

Nombre de la Invención **SUELA PARA CALZADOS SPARTACO**

Número de Solicitud 2012000192

Fecha de Solicitud **11/06/2012**

Representante **Antonio López del Solar Arce**

Solicitante(s) **MANUFACTURA BOLIVIANA S.A.**

Código País **BO**

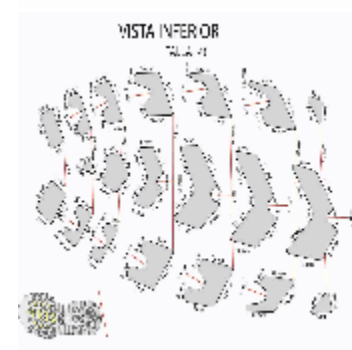
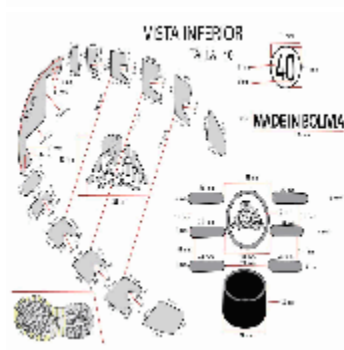
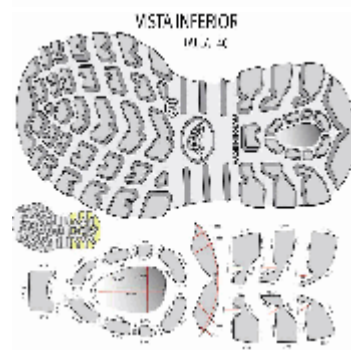
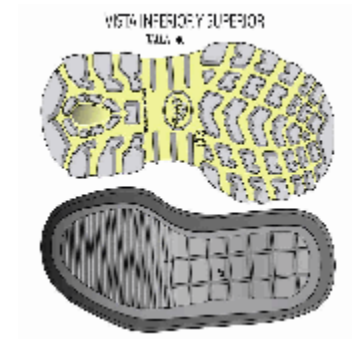
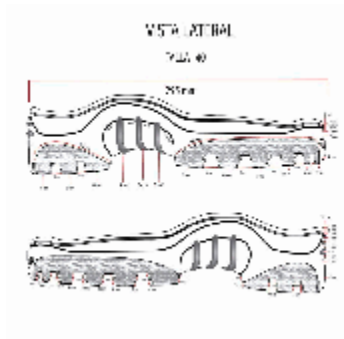
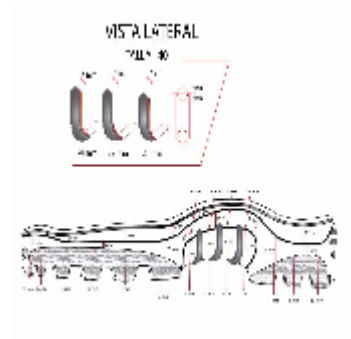
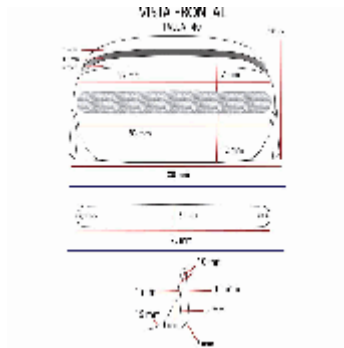
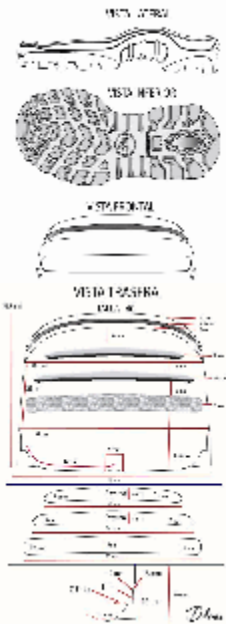
Inventor(es) **José Gerardo Gastello Arteaga**

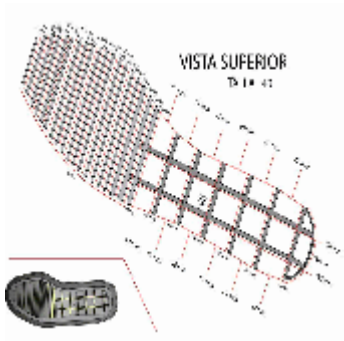
Tipo **DISEÑO INDUSTRIAL**

Clasificación **LOC (9): 0204F0288**

Reivindica Prioridad **NO**

SUELA SPARTACO # 40





RESUMEN

