



BOLETIN DE PUBLICACIONES

**INVENCIONES Y NUEVAS
TECNOLOGIAS**

CORRESPONDIENTE A

NOVIEMBRE

2012

LA PAZ - BOLIVIA

SECCION

1

PATENTE DE INVENCION

INVENCIONES Y NUEVAS TECNOLOGIAS

**DECISION 486 DE LA COMUNIDAD ANDINA
REGIMEN COMUN SOBRE PROPIEDAD INDUSTRIAL**

Artículo 42.- Dentro del plazo de sesenta días siguientes a la fecha de la publicación, quien tenga legítimo interés, podrá presentar por una sola vez, oposición fundamentada que pueda desvirtuar la patentabilidad de la invención. A solicitud de parte, la oficina nacional competente otorgará, por una sola vez, un plazo adicional de sesenta días para sustentar la oposición. Las oposiciones temerarias podrán ser sancionadas si así lo disponen las normas nacionales.

Número de Publicación **10655**

Nombre de la Invención **PLAGUICIDAS MESOIÓNICOS**

Número de Solicitud 2009000034
Fecha de Solicitud **04/02/2009**
Representante **MEJIA M. JOSE LUIS**
Solicitante(s) **E.I. DU PONT DE NEMOURS AND COMPANY**
Código País **US**
Inventor(es) **MY-HANH THI TONG; STEPHEN FREDERICK MCCANN; THOMAS FRANCIS PAHUTSKI JR; REED AARON COATS; WENMING ZHANG; DOMINIC MING-TAK CHAN; CALEB WILLIAM HOLYOKE, JR**
Tipo **PATENTE DE INVENCION**
Clasificación **CIP (12): A01N**
Reivindica Prioridad **SI**
Nro. de Prioridad **61/063789; 61/043428**
Fecha de Prioridad **20080206; 20080409**
País Prioridad **US; US**

RESUMEN

Compuestos de la fórmula 1, donde X es O, S o NR₂₂; Y es O, S o NR₂₂; y R₁, R₂, R₃, R₄ y R₂₂ son según se definen en la descripción. Composiciones que contienen los compuestos de la Fórmula 1 y método para controlar una plaga de invertebrados que comprende poner dicha plaga de invertebrados, o su entorno, en contacto con una cantidad eficaz para uso biológico de un compuesto o una composición de la invención.

Número de Publicación **10656**

Nombre de la Invención **MÉTODO DE VAPORIZACION REFORMADO**

Número de Solicitud 2010000185
Fecha de Solicitud **25/06/2010**
Representante **Andrea Bollmann Duarte**
Solicitante(s) **WM GTL, Inc.**
Código País **US**
Inventor(es) **Noah Whitmore**
Tipo **PATENTE DE INVENCION**
Clasificación **CIP (12): C01B**
Reivindica Prioridad **SI**
Nro. de Prioridad **61/220,923**
Fecha de Prioridad **20090626**
País Prioridad **US**

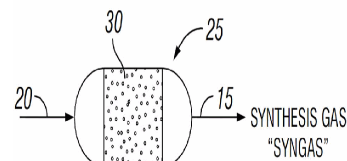


FIG. 1

RESUMEN

Se proporciona un método de producción de síntesis de gas. Un reactor recipiente en el que se proporciona con una única zona de reacción. El catalizador es colocado en la única zona de reacción. Un flujo de alimentación es introducido a la única zona de reacción, el flujo de alimentación comprende un gas hidrocarburo y un gas que contiene oxígeno. El gas hidrocarburo y el gas que contiene oxígeno son reactivados en la única zona de reacción para formar la síntesis de gas. El síntesis de gas es sacado de la única zona de reacción en un flujo de síntesis de gas.

Número de Publicación **10657**

Nombre de la Invención **"Derivados de fenil(oxi/tio)alcanol sustituidos"**

Número de Solicitud 2010000199
Fecha de Solicitud **05/07/2010**
Representante **ENRIQUE MACLEAN SORUCO**
Solicitante(s) **BAYER CROPSCIENCE AG**
Código País **DE**
Inventor(es) **Carl Friedrich Nising; Klaus Kunz;
Jörg Nico Greul; Gorka Peris;
Peter Dahmen; Hiroyuki Hadano;
Jürgen Benting; Isolde
Häuser-Hahn; Ines Heinemann;
Christian Paulitz; Dirk
Schmutzler; Ulrike
Wachendorff-Neumann; Christoph
Andreas Braun; Ruth Meissner;
He**

RESUMEN

La presente invención se refiere a derivados de fenil(oxi/tio)alcanol sustituidos novedosos, a procedimientos para preparar estos compuestos, a composiciones que comprenden estos compuestos y a su uso como compuestos biológicamente activos, en particular para combatir microorganismos perjudiciales en protección de cultivos y en la protección de materiales y como reguladores del crecimiento de las plantas.

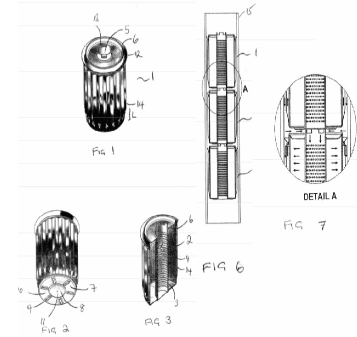
Tipo **PATENTE DE INVENCIÓN**
Clasificación **CIP (12): C07D**
Reivindica Prioridad **SI**
Nro. de Prioridad **09164930.1**
Fecha de Prioridad **20090708**
País Prioridad **EP**

Número de Publicación **10658**

Nombre de la Invención **APARATO**

Número de Solicitud 2010000312
Fecha de Solicitud **19/10/2010**
Representante **ROQUE CH. ROBERTO**
Solicitante(s) **DAVY PROCESS TECHNOLOGY LIMITED**
Código País **GB**
Inventor(es) **TIMOTHY DOUGLAS GAMLIN; BRENDON BRUCE
MILLER**

Tipo **PATENTE DE INVENCIÓN**
Clasificación **CIP (12): B01J**
Reivindica Prioridad **SI**
Nro. de Prioridad **GB 0918246.0**
Fecha de Prioridad **20091019**
País Prioridad **GB**



RESUMEN

Un portador de catalizador para ser insertado en un reactor tubular; dicho portador de catalizador comprende: un recipiente anular para contener el catalizador en uso y el cual tiene una pared interna perforada que define un tubo, una pared externa perforada, una superficie superior que cierra el recipiente anular y una superficie inferior que cierra el recipiente anular; un faldón que se extiende hacia arriba desde la pared externa perforada del recipiente anular, desde una posición en o cerca de la superficie interior de dicho recipiente, hasta una posición por debajo del sitio de una sello; y un sello situado en o cerca de la superficie superior y extendido desde el recipiente hasta una distancia que va más allá de una superficie externa del faldón.

Número de Publicación

10659

Nombre de la Invención

PERFECCIONAMIENTOS INTRODUCIDOS EN SILO PARA ENFRIAMIENTO ARTIFICIAL DINÁMICO DE GRANOS Y SEMILLAS

Número de Solicitud

2011000375

Fecha de Solicitud

18/11/2011

Representante

PABLO KYLLMANN DÍAZ

Solicitante(s)

FRANCISCO MARÍA AYALA BARRETO

Código País

PY

Inventor(es)

FRANCISCO MARÍA AYALA BARRETO

Tipo

PATENTE DE INVENCION

Clasificación

CIP (12): A01F

Reivindica Prioridad

SI

Nro. de Prioridad

PI 1005239-9

Fecha de Prioridad

20101223

País Prioridad

BR

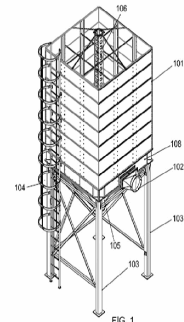


FIG. 1

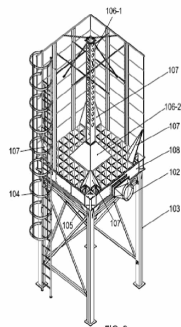


FIG. 2

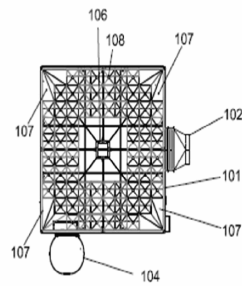


FIG. 3

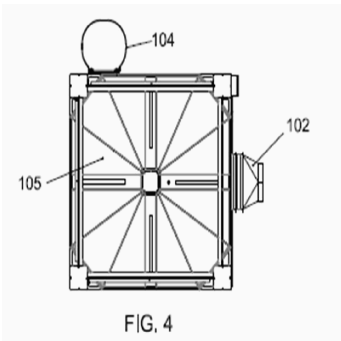


FIG. 4

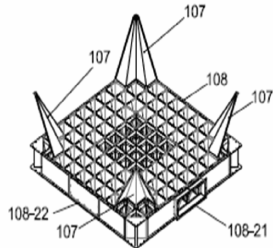


FIG. 5

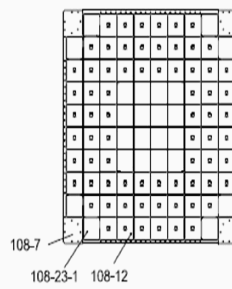


FIG. 6

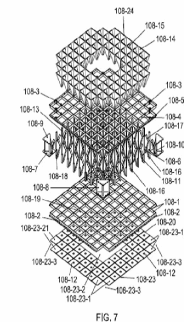


FIG. 7

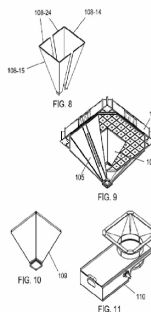


FIG. 8



FIG. 9

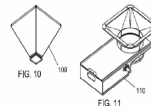


FIG. 10

FIG. 11

RESUMEN

se refiere a patente de invención de perfeccionamientos introducidos en silo para enfriamiento artificial dinámico de granos y semillas, objeto de la patente brasileña PI 0402190-0, utilizado en el enfriamiento artificial de productos agrícolas como maíz, soya, trigo, cebada, sorgo, frijol, cacao, guaraná, pimienta, café, etc., por la insuflación de aire frío en la parte inferior del silo, a través de mejoras constructivas que aumentan la eficiencia de intercambio de calor y mejoran la funcionalidad y la productividad.

Número de Publicación	10660	
Nombre de la Invención	COMPOSTAJE DE RESIDUOS SÓLIDOS, LÍQUIDOS Y LODOS BIODEGRADABLES MEDIANTE HUMUS DE LOMBRIZ (EISENIA FOETIDA Y ESPECIES SIMILARES) Y MEZCLAS DE HUMUS DE LOMBRIZ Y MATERIAL ESTOMACAL CON ALTO CONTENIDO DE MICRORGANISMOS	
Número de Solicitud	2012000267	RESUMEN
Fecha de Solicitud	08/08/2012	La presente invención consiste en un método (humucompostaje) para obtener un producto (humucompost) mediante el compostaje de residuos sólidos, líquidos y lodos biodegradables con humus de lombriz (<i>Eisenia foetida</i> y/o especies similares). En lo operativo, la invención comprende 4 pasos: a) la preparación de pilas para humucompostaje: las pilas pueden hacerse con sólo humus de lombriz o con mezclas de humus de lombriz y un material con alto contenido de microorganismos como, por ejemplo, el contenido ruminal de vacunos.; b) la adición de residuos sólidos a estas pilas; c) la adición de residuos en estado líquido o lodos a las pilas; d) la disposición del material humucompostado de las pilas en predios agrícolas y/o su reutilización en el procesamiento de más residuos biodegradables. El compostaje ocurre en un mínimo de 15 días a temperaturas bajas, 0 a 15 C, como las del altiplano boliviano; no requiere de frecuente mezcla mecánica ni de sistemas de aireación; y se realiza sin la presencia de moscas y sin la generación de malos olores. Por lo tanto, se constituye en un eficaz método para producir un mejorador de suelos agrícolas, el humucompost, y, al mismo tiempo, para mitigar la contaminación de los cuerpos de agua, expresada, principalmente como DQO, DBO, P y N, generada por los residuos biodegradables.
Representante	UNIPERSONAL	
Solicitante(s)	Alberto Pati Choque; Justo Pastor Zapata Quiroz; Luis Ramiro Medina Terrazas	
Código País	BO; BO; BO	
Inventor(es)	Luis Ramiro Medina Terrazas; Alberto Pati Choque; Justo Pastor Zapata Quiroz	
Tipo	PATENTE DE INVENCION	
Clasificación	CIP (12): B09B	
Reivindica Prioridad	NO	

Número de Publicación	10661	
Nombre de la Invención	COMPUESTOS FUNGICIDAS DE 1-{2-[2-HALO-4-(4-HALOGEN-FENOXI)-FENIL]-2-ALCOXI-2-CICLIL-ETIL}-1H-[1,2,4]TRIAZOL SUSTITUIDOS	
Número de Solicitud	2012000274	RESUMEN
Fecha de Solicitud	14/08/2012	La presente invención se refiere a compuestos de 1-{2-[2-halo-4-(4-halogen-fenoxi)-fenil]-2-alcoxi-2-ciclil-etil}-1H-[1,2,4]triazol sustituidos de la Fórmula I, como se definen en la descripción, y sus N-óxidos y sales, a procesos e intermediarios para preparar estos compuestos y también a composiciones que comprenden al menos uno de estos compuestos. La invención también se refiere al uso de estos compuestos y composiciones para combatir hongos dañinos y a semillas recubiertas con al menos uno de estos compuestos.
Representante	OHNES CASSO WOLFGANG L.	
Solicitante(s)	BASF SE	
Código País	DE	
Inventor(es)	Dr. Dietz, Jochen; Dr. Riggs, Richard; Dr. Lohmann, Jan Klaas; Dr. Boudet, Nadege; Dr. Haden, Egon; Dr. Müller, Bernd; Dr. Grammenos, Wassilios; Dr. Craig, Ian Robert; Dr. Grote, Thomas; Dra. Lauterwasser, Erica May Wilson	
Tipo	PATENTE DE INVENCION	
Clasificación	CIP (12): A01N	
Reivindica Prioridad	SI	
Nro. de Prioridad	11177555.7	
Fecha de Prioridad	20110815	
País Prioridad	EP	

SECCION

2

MODELO DE UTILIDAD

INVENCIONES Y NUEVAS TECNOLOGIAS

**DECISION 486 DE LA COMUNIDAD ANDINA
REGIMEN COMUN SOBRE PROPIEDAD INDUSTRIAL**

Artículo 85.- Son aplicables a las patentes de modelo de utilidad, las disposiciones sobre patentes de invención contenidas en la presente Decisión en lo que fuere pertinente, salvo en lo dispuesto con relación a los plazos de tramitación, los cuales se reducirán a la mitad. Sin perjuicio de lo anterior, el plazo establecido en el artículo 40 quedará reducido a doce meses.

Artículo 42.- Dentro del plazo de sesenta días siguientes a la fecha de la publicación, quien tenga legítimo interés, podrá presentar por una sola vez, oposición fundamentada que pueda desvirtuar la patentabilidad de la invención.

A solicitud de parte, la oficina nacional competente otorgará, por una sola vez, un plazo adicional de sesenta días para sustentar la oposición.

Las oposiciones temerarias podrán ser sancionadas si así lo disponen las normas nacionales.

Número de Publicación **10662**

Nombre de la Invención **DISEÑO Y CONSTRUCCIÓN DE COMPUERTAS METÁLICAS DE FONDO (PURGA) DE ACCIÓN MECÁNICA PARA PRESAS**

Número de Solicitud 2012000169
Fecha de Solicitud **24/05/2012**
Representante **Jimena Vera López**
Solicitante(s) **Gilberto Vera Saavedra**
Código País **BO**
Inventor(es) **Gilberto Vera Saavedra**
Tipo **MODELO DE UTILIDAD**
Clasificación **CIP (12): E04C**
Reivindica Prioridad **NO**

RESUMEN

Patente modelo de utilidad de compuertas de purga o fondo de acción mecánica: son equipos mecánicos utilizados para el control del flujo del agua y mantenimiento en los diferentes proyectos de ingeniería tales: como presas o represas. Una compuerta de fondo, (purga) como su nombre indica, sirven para desalojar gran parte de sedimento (arena, grava, tierra, palos, etc.) que son arrastrados a lo largo de la cuenca de la represa, por las avenidas de los ríos o quebradas, en épocas de lluvias; de esta forma evitar el relleno de sedimento en la represa y el colapso de la misma.

Una compuerta de fondo, (purga); alargando la vida útil de la represa, es de fácil operabilidad y garantiza su correcto funcionamiento.

El inventor ya lleva más de 7 años diseñando y construyendo este tipo de compuertas para diferentes empresas de construcción y organizaciones, en el departamento de Chuquisaca. Estas compuertas deben abrirse una vez al año, durante la época de lluvias y cerrarse al finalizar este periodo de lluvias, para almacenar agua, que sirve para el riego.

Número de Publicación **10663**

Nombre de la Invención **DISEÑO Y CONSTRUCCIÓN DE COMPUERTAS METÁLICAS DE FONDO (PURGA) DE ACCIÓN HIDRÁULICA PARA PRESAS**

Número de Solicitud 2012000170
Fecha de Solicitud **24/05/2012**
Representante **Jimena Vera López**
Solicitante(s) **Gilberto Vera Saavedra**
Código País **BO**
Inventor(es) **Gilberto Vera Saavedra**
Tipo **MODELO DE UTILIDAD**
Clasificación **CIP (12):E04C**
Reivindica Prioridad **NO**

RESUMEN

Patente modelo de utilidad de compuertas de purga o fondo de acción hidráulica: son equipos mecánicos hidráulicos utilizados para el control del flujo del agua y mantenimiento en los diferentes proyectos de ingeniería tales: como presas o represas. Una compuerta de fondo, (purga) como su nombre indica, sirven para desalojar gran parte de sedimento (arena, grava, tierra, palos, etc.) que son arrastrados a lo largo de la cuenca de la represa, por las avenidas de los ríos o quebradas, en épocas de lluvias; de esta forma evitar el relleno de sedimento en la represa y el colapso de la misma.

Una compuerta de fondo, (purga); alargando la vida útil de la represa, es de fácil operabilidad y garantiza su correcto funcionamiento.

El inventor ya lleva más de 7 años diseñando y construyendo este tipo de compuertas para diferentes empresas de construcción y organizaciones, en el departamento de Chuquisaca. Estas compuertas deben abrirse una vez al año, durante la época de lluvias y cerrarse al finalizar este periodo de lluvias, para almacenar agua, que sirve para el riego.

SECCION

3

DISEÑO INDUSTRIAL

INVENCIONES Y NUEVAS TECNOLOGIAS

**DECISION 486 DE LA COMUNIDAD ANDINA
REGIMEN COMUN SOBRE PROPIEDAD INDUSTRIAL**

Artículo 122.- Dentro del plazo de treinta días siguientes a la fecha de la publicación, quien tenga legítimo interés, podrá presentar por una sola vez, oposición fundamentada que pueda desvirtuar el registro del diseño industrial.

Número de Publicación **10664**

Nombre de la Invención **RESPALDO PARA CATRE MODELO "AMI"**

Número de Solicitud 2012000385

Fecha de Solicitud **05/11/2012**

Representante **UNIPERSONAL**

Solicitante(s) **Oscar Mitma Chichillanca**

Código País **BO**

Inventor(es) **Oscar Mitma Chichillanca**

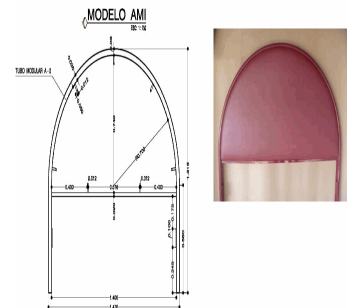
Tipo **DISEÑO INDUSTRIAL**

Clasificación **LOC (9): B0197**

Reivindica Prioridad **NO**

RESUMEN

-



Número de Publicación **10665**

Nombre de la Invención **RESPALDO PARA CATRE MODELO "CIS"**

Número de Solicitud 2012000386

Fecha de Solicitud **05/11/2012**

Representante **UNIPERSONAL**

Solicitante(s) **Oscar Mitma Chichillanca**

Código País **BO**

Inventor(es) **Oscar Mitma Chichillanca**

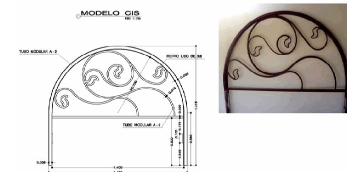
Tipo **DISEÑO INDUSTRIAL**

Clasificación **LOC (9): B0197**

Reivindica Prioridad **NO**

RESUMEN

-



Número de Publicación **10666**

Nombre de la Invención **RESPALDO PARA CATRE MODELO "OS"**

Número de Solicitud 2012000387

Fecha de Solicitud **05/11/2012**

Representante **UNIPERSONAL**

Solicitante(s) **Oscar Mitma Chichillanca**

Código País **BO**

Inventor(es) **Oscar Mitma Chichillanca**

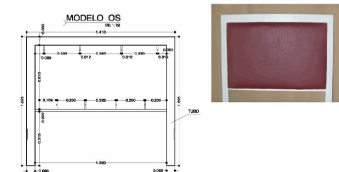
Tipo **DISEÑO INDUSTRIAL**

Clasificación **LOC (9): B0197**

Reivindica Prioridad **NO**

RESUMEN

-



Número de Publicación **10667**

Nombre de la Invención **RESPALDO PARA CATRE MODELO "SIMONS"**

Número de Solicitud 2012000388

Fecha de Solicitud **05/11/2012**

Representante **UNIPERSONAL**

Solicitante(s) **Oscar Mitma Chichillanca**

Código País **BO**

Inventor(es) **Oscar Mitma Chichillanca**

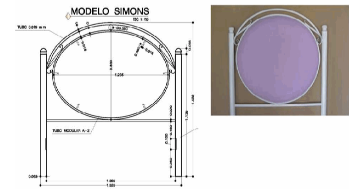
Tipo **DISEÑO INDUSTRIAL**

Clasificación **LOC (9): B0197**

Reivindica Prioridad **NO**

RESUMEN

-



Número de Publicación **10668**

Nombre de la Invención **MESA DE COMEDOR TORREJON**

Número de Solicitud 2012000414

Fecha de Solicitud **14/11/2012**

Representante **Esteban Santos Numbela Saavedra**

Solicitante(s) **MUEBLES SANTIAGO S.R.L.**

Código País **BO**

Inventor(es) **José Ángel Pacheco Patiño**

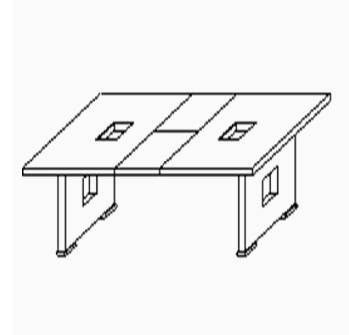
Tipo **DISEÑO INDUSTRIAL**

Clasificación **LOC (9): T0015**

Reivindica Prioridad **NO**

RESUMEN

-



Número de Publicación **10669**

Nombre de la Invención **MESA DE COMEDOR COLMENA**

Número de Solicitud 2012000415

Fecha de Solicitud **14/11/2012**

Representante **Esteban Santos Numbela Saavedra**

Solicitante(s) **MUEBLES SANTIAGO S.R.L.**

Código País **BO**

Inventor(es) **José Ángel Pacheco Patiño**

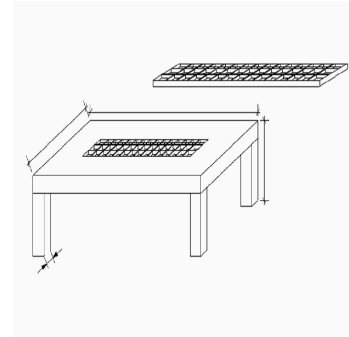
Tipo **DISEÑO INDUSTRIAL**

Clasificación **LOC (9): T0015**

Reivindica Prioridad **NO**

RESUMEN

-



Número de Publicación **10670**

Nombre de la Invención **SILLA COLMENA CON 6 HUECOS**

Número de Solicitud 2012000416

Fecha de Solicitud **14/11/2012**

Representante **Esteban Santos Numbela Saavedra**

Solicitante(s) **MUEBLES SANTIAGO S.R.L.**

Código País **BO**

Inventor(es) **José Ángel Pacheco Patiño**

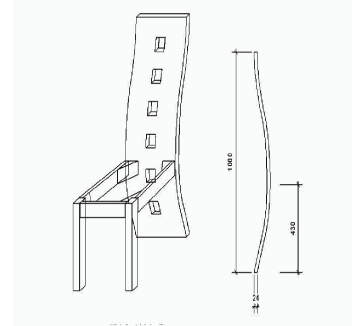
Tipo **DISEÑO INDUSTRIAL**

Clasificación **LOC (9): C0313**

Reivindica Prioridad **NO**

RESUMEN

-



Número de Publicación **10671**

Nombre de la Invención **UNIDAD ARITMÉTICA Y DE CONTROL**

Número de Solicitud 2012000419

Fecha de Solicitud **14/11/2012**

Representante **ALVARO F. SILES MARTIN**

Solicitante(s) **SONY COMPUTER ENTERTAINMENT INC.**

Código País **JP**

Inventor(es) **Takashi Sogabe**

Tipo **DISEÑO INDUSTRIAL**

Clasificación **LOC (9): D0114**

Reivindica Prioridad **SI**

Nro. de Prioridad **2012-011278**

Fecha de Prioridad **20120515**

País Prioridad **JP**

RESUMEN

-

