



BOLETIN DE PUBLICACIONES

**INVENCIONES Y NUEVAS
TECNOLOGIAS**

CORRESPONDIENTE A

SEPTIEMBRE

2013

LA PAZ - BOLIVIA

SECCION

1

PATENTE DE INVENCION

INVENCIONES Y NUEVAS TECNOLOGIAS

**DECISION 486 DE LA COMUNIDAD ANDINA
REGIMEN COMUN SOBRE PROPIEDAD INDUSTRIAL**

Artículo 42.- Dentro del plazo de sesenta días siguientes a la fecha de la publicación, quien tenga legítimo interés, podrá presentar por una sola vez, oposición fundamentada que pueda desvirtuar la patentabilidad de la invención. A solicitud de parte, la oficina nacional competente otorgará, por una sola vez, un plazo adicional de sesenta días para sustentar la oposición. Las oposiciones temerarias podrán ser sancionadas si así lo disponen las normas nacionales.

Número de Publicación	10898	
Nombre de la Invención	COMPOSICIONES SÓLIDAS	
Número de Solicitud	2011000278	RESUMEN
Fecha de Solicitud	09/09/2011	Composiciones sólidas que comprenden el compuesto I amorfo. Una dispersión sólida de la presente invención también contiene un polímero hidrofílico farmacéuticamente aceptable y un agente tensioactivo farmacéuticamente aceptable. El compuesto I puede formularse en una dispersión sólida amorfa que comprende un polímero hidrofílico farmacéuticamente aceptable, y preferiblemente un agente tensioactivo farmacéuticamente aceptable.
Representante	RAMIRO MORENO BALDIVIESO	
Solicitante(s)	ABBOTT LABORATORIES	
Código País	US	
Inventor(es)	Peter Holig; Jonathan Miller; Leena Prasad; John B. Morris; Eric A. Schmitt; Rajeev Gokhale; Bernd Liepold; Karin Rosenblatt	
Tipo	PATENTE DE INVENCION	
Clasificación	CIP(13): A61K	
Reivindica Prioridad	NO	

Número de Publicación	10899	
Nombre de la Invención	COMPOSICIÓN FARMACÉUTICA TÓPICA, PROCESO DE PRODUCCIÓN DE LA COMPOSICIÓN FARMACÉUTICA TÓPICA, USO DE LA COMPOSICIÓN FARMACÉUTICA TÓPICA Y MÉTODO DE TRATAMIENTO TÓPICO DE PSORIASIS, DERMATITIS ATÓPICA O ECZEMAS CRÓNICOS	
Número de Solicitud	2013000128	RESUMEN
Fecha de Solicitud	19/04/2013	La presente invención se refiere a una composición farmacéutica tópica que comprende la combinación de metotrexato, alfa-bisabolol y alantoína; su proceso de producción y el uso de la composición en el tratamiento de psoriasis en placa (psoriasis vulgar), dermatitis atópicas y eczemas crónicos. La composición de la presente invención se puede utilizar aisladamente o en asociación con otras terapias sistémicas o tópicas. La presente invención también describe un proceso de producción de la composición farmacéutica.
Representante	Octavio Alvarez	
Solicitante(s)	BIOLAB SANUS FARMACÊUTICA LTDA.	
Código País	BR	
Inventor(es)	José Roberto Da Costa Pereira; Dante Alario Junior	
Tipo	PATENTE DE INVENCION	
Clasificación	CIP(13): A61K	
Reivindica Prioridad	SI	
Nro. de Prioridad	BR 10 2012 009350 2	
Fecha de Prioridad	20120420	
País Prioridad	BR	

Número de Publicación	10900	
Nombre de la Invención	5-HALOPIRAZOL BENZOFURANIL CARBOXAMIDAS	
Número de Solicitud	2013000153	RESUMEN
Fecha de Solicitud	08/05/2013	La presente invención se refiere a 1-metil-3-dihalometil-5-halopirazol(tio)benzofuranil carboxamidas novedosas, a procedimientos para preparar estos compuestos, a composiciones que comprenden estos compuestos y al uso de los mismos como compuestos biológicamente activos, en especial para el control de microorganismos dañinos en la protección de cultivos y en la protección de materiales.
Representante	Octavio Álvarez	
Solicitante(s)	BAYER CROPS SCIENCE AG.	
Código País	DE	
Inventor(es)	Christophe Dubost	
Tipo	PATENTE DE INVENCION	
Clasificación	CIP(13): A01N	
Reivindica Prioridad	SI	
Nro. de Prioridad	12167288.5	
Fecha de Prioridad	20120509	
País Prioridad	EP	

Número de Publicación **10901**

Nombre de la Invención **5-HALOGENOPIRAZOL BIFENILCARBOXAMIDAS**

Número de Solicitud 2013000154
Fecha de Solicitud **08/05/2013**
Representante **Octavio Álvarez**
Solicitante(s) **BAYER CROPSCIENCE AG.**
Código País **DE**
Inventor(es) **Christophe Dubost; Pierre-Yves Coqueron**
Tipo **PATENTE DE INVENCION**
Clasificación **CIP(13): A01N**
Reivindica Prioridad **SI**
Nro. de Prioridad **12167284.4**
Fecha de Prioridad **20120509**
País Prioridad **EP**

RESUMEN

La presente invención se refiere a nuevas 1-metil-3-dihalogenometil-5-halogenopirazol(tio)bifenil carboxamidas, a procesos para preparar estos compuestos, a composiciones que comprenden estos compuestos, y al uso de los mismos como compuestos biológicamente activos, especialmente para el control de microorganismos nocivos en la protección de cultivos y en la protección de materiales.

Número de Publicación **10902**

Nombre de la Invención **PIRAZOL INDANIL CARBOXAMIDAS**

Número de Solicitud 2013000155
Fecha de Solicitud **08/05/2013**
Representante **Octavio Álvarez**
Solicitante(s) **BAYER CROPSCIENCE AG.**
Código País **DE**
Inventor(es) **Christophe Dubost; Pierre-Yves Coqueron**
Tipo **PATENTE DE INVENCION**
Clasificación **CIP(13): A01N**
Reivindica Prioridad **SI**
Nro. de Prioridad **12167290.1;**
12197382.0
Fecha de Prioridad **20120509;**
20121216
País Prioridad **EP;**
EP

RESUMEN

La presente invención se refiere a 1-metil-pirazol(tio)indanil carboxamidas novedosas, a procedimientos para preparar estos compuestos, a composiciones que comprenden estos compuestos, y al uso de los mismos como compuestos biológicamente activos, especialmente para el control de microorganismos dañinos en la protección de cultivos y en la protección de materiales.

Número de Publicación **10903**

Nombre de la Invención **5-HALOPIRAZOL INDANIL CARBOXAMIDAS**

Número de Solicitud 2013000156
Fecha de Solicitud **08/05/2013**
Representante **Octavio Álvarez**
Solicitante(s) **BAYER CROPSCIENCE AG.**
Código País **DE**
Inventor(es) **Pierre-Yves Coqueron; Christophe Dubost; Jean-Pierre Vors**
Tipo **PATENTE DE INVENCION**
Clasificación **CIP(13): A01N**
Reivindica Prioridad **SI**
Nro. de Prioridad **12167280.2;**
12197381.2
Fecha de Prioridad **20120509;**
20121216
País Prioridad **EP;**
EP

RESUMEN

La presente invención se refiere a nuevas 1-metil-3-dihalometil-5-halopirazol(tio)indanil carboxamidas, a procesos para preparar estos compuestos, a composiciones que comprenden estos compuestos y al uso de los mismos como compuestos de acción biológica, especialmente para el control de microorganismos nocivos en la protección de cultivos y en la protección de materiales.

Número de Publicación **10904**

Nombre de la Invención **PIRAZOL INDANIL CARBOXAMIDAS**

Número de Solicitud 2013000157
Fecha de Solicitud **08/05/2013**
Representante **Octavio Álvarez**
Solicitante(s) **BAYER CROPSCIENCE AG.**
Código País **DE**
Inventor(es) **Pierre-Yves Coqueron; Christophe Dubost; Pierre Genix**
Tipo **PATENTE DE INVENCION**
Clasificación **CIP(13): A01N**
Reivindica Prioridad **SI**
Nro. de Prioridad **12167282.8;**
12197384.6
Fecha de Prioridad **20120509;**
20121216
País Prioridad **EP;**
EP

RESUMEN

La presente invención se refiere a 1-metil-pirazol(tio)indanil carboxamidas novedosas, a procedimientos para preparar estos compuestos, a composiciones que comprenden estos compuestos, y al uso de los mismos como compuestos biológicamente activos, especialmente para el control de microorganismos dañinos en la protección de cultivos y en la protección de materiales.

Número de Publicación **10905**

Nombre de la Invención **PIRAZOL TETRAHIDRONAFTIL CARBOXAMIDAS**

Número de Solicitud 2013000158
Fecha de Solicitud **08/05/2013**
Representante **Octavio Álvarez**
Solicitante(s) **BAYER CROPSCIENCE AG.**
Código País **DE**
Inventor(es) **Christophe Dubost; Pierre-Yves Coqueron**
Tipo **PATENTE DE INVENCION**
Clasificación **CIP(13): A01N**
Reivindica Prioridad **SI**
Nro. de Prioridad **12167286.9;**
12197383.8
Fecha de Prioridad **20120509;**
20121216
País Prioridad **EP;**
EP

RESUMEN

La presente invención se refiere a pirazol(tio)tetrahidronaftil carboxamidas novedosas, a procedimientos para preparar estos compuestos, a composiciones que comprenden estos compuestos y al uso de los mismos como compuestos biológicamente activos, especialmente para el control de microorganismos dañinos en la protección de cultivos y en la protección de materiales.

Número de Publicación **10906**

Nombre de la Invención **FORMULACIONES ESTABILIZADAS QUE CONTIENEN ANTICUERPOS ANTI-DLL4**

Número de Solicitud 2013000173
Fecha de Solicitud **28/05/2013**
Representante **JOSE LUIS MEJIA M.**
Solicitante(s) **REGENERON PHARMACEUTICALS, INC.**
Código País **US**
Inventor(es) **Walsh, Scott; Dix, Daniel**
Tipo **PATENTE DE INVENCION**
Clasificación **CIP(13): A61J**
Reivindica Prioridad **SI**
Nro. de Prioridad **61/653,478**
Fecha de Prioridad **20120531**
País Prioridad **US**

RESUMEN

La presente invención proporciona formulaciones farmacéuticas que comprenden un anticuerpo que se une específicamente a ligando tipo delta humano 4 (Dll4). Las formulaciones pueden contener, además de un anticuerpo anti-Dll4, un amortiguador de fosfato, un cosolvente orgánico, un disacárido y una sal. Las formulaciones farmacéuticas de la presente invención conservan un grado sustancial de estabilidad del anticuerpo después de almacenamiento durante varios meses y después de ser sometidas a estrés térmico y otros estreses.

Número de Publicación **10907**

Nombre de la Invención **PLANTAS QUE TIENEN UNA MAYOR TOLERANCIA A HERBICIDAS**

Número de Solicitud 2013000188
Fecha de Solicitud **19/06/2013**
Representante **WOLFGANG L. OHNES CASSO**
Solicitante(s) **BASF SE**
Código País **DE**
Inventor(es) **Dr. Lerchl, Jens; Paulik, Jill Marie;
Dr. Aponte, Raphael; Dr. Tresch,
Stefan; Dr. Witschel, Matthias;
Brommer, Chad; Dr. Seiser,
Tobias; Massa, Dario**

RESUMEN

La presente invención se refiere a un método para controlar la vegetación no deseada en un sitio de cultivo vegetal; el método comprende las etapas de proveer, en el sitio, una planta que comprende al menos un ácido nucleico que comprende una secuencia de nucleótidos que codifica una protoporfirinógeno oxidasa (PPO) de tipo silvestre o mutada que es resistente o tolerante a un herbicida inhibidor de PPO, y aplicar al sitio una cantidad eficaz del herbicida. La invención también se refiere a plantas que comprenden enzimas PPO de tipo silvestre o mutadas, y a métodos para obtener dichas plantas.

Tipo **PATENTE DE INVENCION**

Clasificación **CIP(13): A01N**

Reivindica Prioridad **SI**

Nro. de Prioridad **12172557.6**

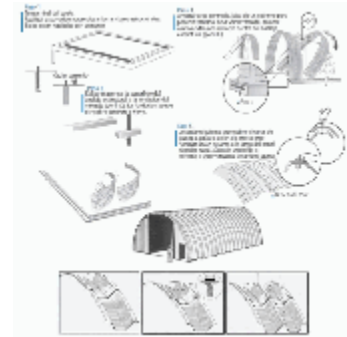
Fecha de Prioridad **20120619**

País Prioridad **EP**

Número de Publicación **10908**

Nombre de la Invención **PROCEDIMIENTO DE CONSTRUCCIÓN MODULAR "GALVEC" PREFABRICADO CON ACERO GALVANIZADO ESPACIAL AUTOPORTANTE DESMONTABLE PARA ARCO, RECTARCO Y SEMIARCO**

Número de Solicitud 2013000199
Fecha de Solicitud **28/06/2013**
Representante **Virginia Keiko Shimojyo Osaki**
Solicitante(s) **GALVEC S.R.L.**
Código País **BO**
Inventor(es) **GALVEC S.R.L.**
Tipo **PATENTE DE INVENCION**
Clasificación **CIP (12): E04H**
Reivindica Prioridad **NO**



RESUMEN

Procedimiento de construcción modular "GALVEC" prefabricada con acero galvanizado espacial autoportante desmontable cuya disposición de elementos novedosos otorga ventajas en cuanto a mayor resistencia, facilidad, versátil durable y adecuado a la variabilidad de climas, totalmente hermético que permite aislamiento sonora y térmica para el arco, rectarco y semiarco.

Número de Publicación **10909**

Nombre de la Invención **TRATAMIENTO DE LA ESCLEROSIS MÚLTIPLE CON UNA COMBINACIÓN DE LAQUINIMOD Y FAMPRIDINA**

Número de Solicitud **2013000209**

Fecha de Solicitud **10/07/2013**

Representante **Octavio Álvarez**

Solicitante(s) **TEVA PHARMACEUTICAL INDUSTRIES, LTD.**

Código País **IL**

Inventor(es) **Nora Tarcic; Joel Kaye**

Tipo **PATENTE DE INVENCION**

Clasificación **CIP(13): A61K**

Reivindica Prioridad **SI**

Nro. de Prioridad **61/670,758**

Fecha de Prioridad **20120712**

País Prioridad **US**

RESUMEN

Método de tratamiento de un sujeto que sufre de esclerosis múltiple o que presenta un síndrome clínicamente aislado que comprende administrar al sujeto fampridina como una terapia adyuvante o en combinación con laquinimod. Esta invención también provee un envase que comprende laquinimod y fampridina para tratar a un sujeto afectado con esclerosis múltiple o que presenta un síndrome clínicamente aislado. Esta invención también provee fampridina para su uso como una terapia adyuvante o en combinación con laquinimod en el tratamiento de un sujeto que sufre de esclerosis múltiple o que presenta un síndrome clínicamente aislado. Esta invención también provee una composición farmacéutica que comprende laquinimod y fampridina para su uso en el tratamiento de un sujeto afectado con esclerosis múltiple o que presenta un síndrome clínicamente aislado. Esta invención provee asimismo el uso de laquinimod y fampridina en la preparación de una combinación para tratar a un sujeto que sufre de esclerosis múltiple o que presenta un síndrome clínicamente aislado.

SECCION

2

DISEÑO INDUSTRIAL

INVENCIONES Y NUEVAS TECNOLOGIAS

DECISION 486 DE LA COMUNIDAD ANDINA REGIMEN COMUN SOBRE PROPIEDAD INDUSTRIAL

Artículo 122.- Dentro del plazo de treinta días siguientes a la fecha de la publicación, quien tenga legítimo interés, podrá presentar por una sola vez, oposición fundamentada que pueda desvirtuar el registro del diseño industrial.

Número de Publicación **10910**

Nombre de la Invención **DISEÑO DE AUTOMOVIL**

Número de Solicitud 2013000201
Fecha de Solicitud **28/06/2013**
Representante **MARTHA LANDIVAR GANTIER**
Solicitante(s) **SEAT S.A.**
Código País **ES**
Inventor(es) **Juan José Adrados Herrero**
Tipo **DISEÑO INDUSTRIAL**
Clasificación **LOC (9): 1208 B0358**
Reivindica Prioridad **SI**
Nro. de Prioridad **002160747**
Fecha de Prioridad **20121231**
País Prioridad **EP**



RESUMEN

-

Número de Publicación **10911**

Nombre de la Invención **DISEÑO DE AUTOMOVIL**

Número de Solicitud 2013000202
Fecha de Solicitud **28/06/2013**
Representante **MARTHA LANDIVAR GANTIER**
Solicitante(s) **SEAT S.A.**
Código País **ES**
Inventor(es) **Juan José Adrados Herrero**
Tipo **DISEÑO INDUSTRIAL**
Clasificación **LOC (9): 1208 B0358**
Reivindica Prioridad **SI**
Nro. de Prioridad **002160747**
Fecha de Prioridad **20121231**
País Prioridad **EP**



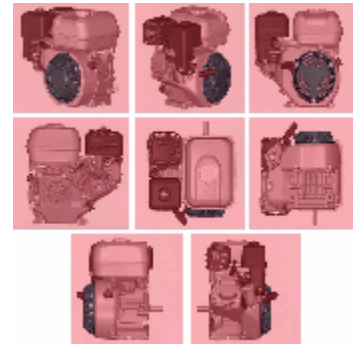
RESUMEN

-

Número de Publicación **10912**

Nombre de la Invención **UN MOTOR DE COMBUSTIÓN INTERNA**

Número de Solicitud 2013000239
Fecha de Solicitud **24/07/2013**
Representante **JOSÉ LUIS MEJÍA M.**
Solicitante(s) **HONDA MOTOR CO., LTD.**
Código País **JP**
Inventor(es) **Fumiya Isono**
Tipo **DISEÑO INDUSTRIAL**
Clasificación **LOC (12): 1501 M0281**
Reivindica Prioridad **SI**
Nro. de Prioridad **2013-001413**
Fecha de Prioridad **20130125**
País Prioridad **JP**



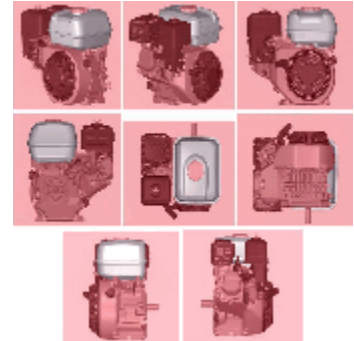
RESUMEN

-

Número de Publicación **10913**

Nombre de la Invención **UN MOTOR DE COMBUSTIÓN INTERNA**

Número de Solicitud 2013000240
Fecha de Solicitud **24/07/2013**
Representante **JOSÉ LUIS MEJÍA M.**
Solicitante(s) **HONDA MOTOR CO., LTD.**
Código País **JP**
Inventor(es) **Fumiya Isono**
Tipo **DISEÑO INDUSTRIAL**
Clasificación **LOC (12): 1501 M0281**
Reivindica Prioridad **SI**
Nro. de Prioridad **2013-001414**
Fecha de Prioridad **20130125**
País Prioridad **JP**



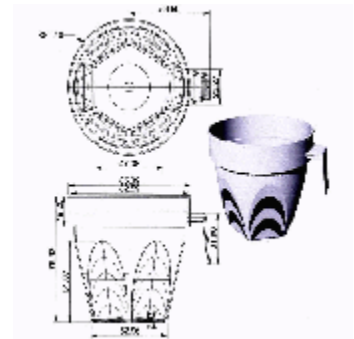
RESUMEN

-

Número de Publicación **10914**

Nombre de la Invención **TAZA INYECTADA ROCHESTER II DE 225 GRAMOS**

Número de Solicitud 2013100002
Fecha de Solicitud **20/09/2013**
Representante -
Solicitante(s) **Arturo Wiston Kotoriy Lewis**
Código País **BO**
Inventor(es) **Arturo Wiston Kotoriy**
Tipo **DISEÑO INDUSTRIAL**
Clasificación **LOC (9): 0701 B0185**
Reivindica Prioridad **NO**



RESUMEN

-

Número de Publicación **10915**

Nombre de la Invención **POTE INYECTADO ROCHESTER II DE 900 GRAMOS**

Número de Solicitud 2013100003

Fecha de Solicitud **20/09/2013**

Representante -

Solicitante(s) **Arturo Wiston Kotoriy Lewis**

Código País **BO**

Inventor(es) **Arturo Wiston Kotoriy**

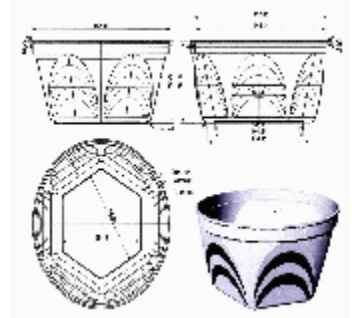
Tipo **DISEÑO INDUSTRIAL**

Clasificación **LOC (9): 0701 B0185**

Reivindica Prioridad **NO**

RESUMEN

-



Número de Publicación **10916**

Nombre de la Invención **POTE INYECTADO ROCHESTER II DE 450 GRAMOS**

Número de Solicitud 2013100004

Fecha de Solicitud **20/09/2013**

Representante -

Solicitante(s) **Arturo Wiston Kotoriy Lewis**

Código País **BO**

Inventor(es) **Arturo Wiston Kotoriy**

Tipo **DISEÑO INDUSTRIAL**

Clasificación **LOC (9): 0701 B0185**

Reivindica Prioridad **NO**

RESUMEN

-

