



**BOLETIN DE PUBLICACIONES**

**INVENCIONES Y NUEVAS  
TECNOLOGIAS**

**CORRESPONDIENTE A**

**MARZO**

**2017**

**LA PAZ - BOLIVIA**

---

**SECCION**

**1**

**PATENTE DE INVENCION**

---

**INVENCIONES Y NUEVAS TECNOLOGIAS**

**DECISION 486 DE LA COMUNIDAD ANDINA  
REGIMEN COMUN SOBRE PROPIEDAD INDUSTRIAL**

Artículo 42.- Dentro del plazo de sesenta días siguientes a la fecha de la publicación, quien tenga legítimo interés, podrá presentar por una sola vez, oposición fundamentada que pueda desvirtuar la patentabilidad de la invención. A solicitud de parte, la oficina nacional competente otorgará, por una sola vez, un plazo adicional de sesenta días para sustentar la oposición. Las oposiciones temerarias podrán ser sancionadas si así lo disponen las normas nacionales.

---

Número de Publicación **11964**

Nombre de la Invención **MÉTODO PARA LA RECUPERACIÓN DE INDIO, PLATA, ORO Y OTROS METALES RAROS, PRECIOSOS Y BÁSICOS A PARTIR DE MINERALES COMPLEJOS DE ÓXIDOS Y SULFURADOS**

Número de Solicitud 2012000142  
Fecha de Solicitud **02/05/2012**  
Representante **RAMIRO MORENO BALDIVIESO**  
Solicitante(s) **TriMetals Mining, Inc.**  
Código País **CA**  
Inventor(es) **David Dreisinger; Ralph Fitch; Cornelis Verbaan**  
Tipo **PATENTE DE INVENCION**  
Clasificación **CIP (16): C22B**  
Reivindica Prioridad **SI**  
Nro. de Prioridad **61/481,647**  
Fecha de Prioridad **20110502**  
País Prioridad **US**

**RESUMEN**

La presente invención se refiere a métodos para la recuperación de metales preciosos incluyendo plata y oro, metales raros incluyendo indio y galio, metales básicos incluyendo cobre, plomo y zinc o una combinación de metales preciosos, raros y básicos a partir de minerales complejos de óxidos, minerales de sulfuros o minerales de óxidos y sulfuros utilizando lixiviación oxidante con cloruro de ácido.

Número de Publicación **11965**

Nombre de la Invención **FORMULACIÓN DE COMBINACIÓN DE DOS COMPUESTOS ANTIVIRALES**

Número de Solicitud 2014000026  
Fecha de Solicitud **31/01/2014**  
Representante **Marcos Mercado Delgadillo**  
Solicitante(s) **GILEAD PHARMASSET LLC.**  
Código País **US**  
Inventor(es) **Erik Mogalian; Lauren Wiser; Reza Oliyai; Vahid Zia; Eric Gorman; Dimitrios Stefanidis**  
Tipo **PATENTE DE INVENCION**  
Clasificación **CIP(16): A61K**  
Reivindica Prioridad **SI**  
Nro. de Prioridad **61/870,712; 61/898,690; 61/907,308**  
Fecha de Prioridad **20130827; 20131101; 20131121**  
País Prioridad **US; US; US**

**RESUMEN**

Se divulgan composiciones farmacéuticas que comprenden el Compuesto I, que tiene la fórmula: y una cantidad eficaz de sofosbuvir donde el sofosbuvir es sustancialmente cristalino. También se divulgan métodos para usar la composición farmacéutica.

Número de Publicación **11966**

Nombre de la Invención **FORMAS SÓLIDAS DE UN MODULADOR DEL RECEPTOR TIPO TOLL**

Número de Solicitud 2015000202  
Fecha de Solicitud **15/09/2015**  
Representante **Marcos Mercado Delgadillo**  
Solicitante(s) **GILEAD SCIENCES, INC**  
Código País **US**  
Inventor(es) **Yoo Joong, Kim; Brandon Heath Brown; Krista Marie Diaz; Patricia Andres; Fang Wang; Paul Roethle; Valeriya Smolenskaya**  
Tipo **PATENTE DE INVENCION**  
Clasificación **CIP(16): C07D**  
Reivindica Prioridad **SI**  
Nro. de Prioridad **62/051,063**  
Fecha de Prioridad **20140916**  
País Prioridad **US**

**RESUMEN**

La presente invención proporciona formas cristalinas, solvatos e hidratos de 4-amino-2-butoxi-8-(3-(pirrolidin-1-ilmetil)bencil)-7,8-dihidropteridin-6(5H)-ona, y métodos para hacerlos.

Número de Publicación **11967**

Nombre de la Invención **COMPOSICIÓN PARA LA PROTECCIÓN DE PLANTAS, FRUTAS Y VERDURAS**

Número de Solicitud 2016000200  
Fecha de Solicitud **01/09/2016**  
Representante **Ignacio Aguirre U.**  
Solicitante(s) **LIQUID VANITY APS**  
Código País **DK**  
Inventor(es) **Dan Monster Nielsen; Per Bendix Jeppesen**  
Tipo **PATENTE DE INVENCION**  
Clasificación **CIP(16): A01N**  
Reivindica Prioridad **SI**  
Nro. de Prioridad **2015 70568**  
Fecha de Prioridad **20150901**  
País Prioridad **DK**

**RESUMEN**

Una composición que comprende una combinación de biocidas que tienen un efecto sinérgico. La composición es de utilidad para la protección de plantas, en particular, la composición es útil como un biocida, tal como un plaguicida, por ejemplo, útil como un fungicida. La composición se puede usar sola o en combinación con otros plaguicidas/fungicidas para la protección de plantas mediante una mejora del efecto de dicho plaguicida/fungicida adicional.

Número de Publicación **11968**

Nombre de la Invención **MÉTODOS Y COMPOSICIONES PARA EL TRATAMIENTO DE BIOMASA CELULÓSICA Y PRODUCTOS PRODUCIDOS POR ESTOS**

Número de Solicitud 2016000233  
Fecha de Solicitud **10/10/2016**  
Representante **Perla Roxana Koziner U.**  
Solicitante(s) **COMET BIOREFINING INC.**  
Código País **CA**  
Inventor(es) **Richard, Andrew; D Agostino, Dennis**  
Tipo **PATENTE DE INVENCION**  
Clasificación **CIP(16): C12P**  
Reivindica Prioridad **SI**  
Nro. de Prioridad **62/246,271**  
Fecha de Prioridad **20151026**  
País Prioridad **US**

**RESUMEN**

Se describe un método de dos pasos para activar una carga de alimentación celulósica. La carga de alimentación se somete a un primer paso de activación con alta temperatura con una temperatura superior a 190°C y un segundo paso de activación con una temperatura inferior en condiciones alcalinas. También se describen métodos y composiciones para la hidrólisis enzimática de celulosa activada usando una o varias enzimas celulasa, un tensioactivo y ácido poliaspártico. También se describen productos de los métodos.

---

Número de Publicación **11969**

Nombre de la Invención **PROCESO PARA EXTRAER METALES A PARTIR DE LOS CONCENTRADOS DE MINERALES SULFURADOS QUE LOS CONTIENEN APLICANDO REDUCCIÓN DIRECTA CON REGENERACIÓN Y RECICLAJE DEL AGENTE REDUCTOR HIERRO Y DEL FUNDENTE CARBONATO DE SODIO**

**RESUMEN**

---

El invento que tiene por título "Proceso para extraer metales a partir de los concentrados de minerales sulfurados que los contienen aplicando reducción directa con regeneración y reciclaje del agente reductor hierro y del fundente carbonato de sodio" se presenta como una alternativa a los procesos convencionales de extracción de metales ferrosos y no ferrosos a partir de los minerales sulfurados que lo contienen, aplicando el proceso de reducción directa mejorado, esto es, sin emisiones de anhídrido sulfuroso y sin producir las escorias que genera la metalurgia convencional, minimizando así la contaminación ambiental. Además, mediante la regeneración y reciclaje del agente reductor hierro y del fundente carbonato de sodio, se reducen sustancialmente los costos operativos del proceso metalúrgico.

En la actualidad, la extracción de metales de la actividad minera se realiza mediante procesos convencionales y modernos. En el primer grupo, se encuentran por un lado los de la pirometalurgia convencional, los cuales implican la tostación previa del mineral antes de proceder a extraer en hornos los metales, y, por otro lado, los que combinan procesos piro, hidro y electrometalúrgicos, tostando primeramente los minerales sulfurados para luego lixiviar y electro depositar el metal disuelto a extraerse, siendo estos procesos altamente contaminantes. Respecto a los procesos modernos, se tiene la biometalurgia, la cual utiliza bacterias para la extracción del metal, con el inconveniente de ser procesos lentos; por otro lado, también se utiliza la hidrometalurgia a alta presión que implica altos costos de inversión y de operación.

El nuevo proceso metalúrgico consiste en:

- La extracción de metales en el horno de fundición utilizando hierro como agente reductor y carbonato de sodio como fundente
- La disolución selectiva con agua del sulfuro de sodio de la escoria y filtrado del residuo óxido ferroso
- La regeneración del carbonato de sodio para su reciclaje - La eliminación del gas sulfhídrico y obtención de azufre elemental
- La sinterización de los aglomerados de óxido ferroso para la posterior reducción del metal hierro
- La generación de los gases reductores monóxido de carbono e hidrógeno
- La regeneración del hierro metálico para su reciclaje a partir del óxido ferroso

La innovación tecnológica propuesta combina procesos pirometalúrgicos e hidrometalúrgicos novedosos, distintos a los convencionales, los cuales no requieren de una tostación previa del concentrado de minerales sulfurados y resultan técnica y económicamente más ventajosos que los procesos actualmente utilizados pues reduce a cero el estado de oxidación positivo del metal en forma directa, empleando un solo reactor para la extracción de metal, regenerando y reciclando los insumos metalúrgicos con procesos complementarios, con una alta velocidad en la cinética de las reacciones químicas y, todo esto, sin generar escorias ni gases contaminantes. Como resultado, se logra la extracción de metales a un bajo costo operativo, de manera ambientalmente sostenible, evitándose así los elevados costos por remediación ambiental.

Es importante resaltar que la invención propuesta también puede ser aplicada al tratamiento de relaves y pasivos ambientales, resolviendo una problemática que ha venido acumulándose durante años debido a una actividad minera poco responsable con el medio ambiente y que, hasta el momento, no ha sido posible remediar debido a los elevados costos que esto implica.

---

Número de Solicitud 2016000235  
Fecha de Solicitud **14/10/2016**  
Representante **Pablo Kyllmann Diaz**  
Solicitante(s) **Francisco Javier Cárdenas Arbieta**  
Código País **PE**  
Inventor(es) **Francisco Javier Cárdenas Arbieta**  
Tipo **PATENTE DE INVENCION**  
Clasificación **CIP(16): C22B**  
Reivindica Prioridad **SI**  
Nro. de Prioridad **002185-2015/DIN**  
Fecha de Prioridad **20151016**  
País Prioridad **PE**

Consecuentemente, a través de la aplicación del referido proceso, se incrementa la viabilidad económica de los proyectos mineros, incluso bajo un escenario de menores precios de los metales. El proceso en cuestión permite que las empresas mineras obtengan menores cut off y cash cost para su actividad extractiva y, a su vez, permite que generen mayores ingresos por la exportación de metales, en lugar de la exportación de concentrados de minerales. Adicionalmente, al tratarse de una tecnología limpia y amigable con el medio ambiente, facilita que los costos de cierre de minas se vean radicalmente reducidos. Como resultado, este proceso proporciona un mayor nivel de rentabilidad y sostenibilidad de la actividad minera. Por otra parte, con una progresiva aplicación del proceso propuesto en la actividad minera, el Estado se verá beneficiado gracias al incremento de la Balanza Comercial, producto de las mayores exportaciones, a la mayor recaudación fiscal que se tendrá por la mayor renta empresarial que se generará, lo cual a su vez afecta positivamente a los gobiernos regionales y locales por los mayores ingresos que tendrán por concepto canon minero. Una mayor actividad minera implicará mayores fuentes de generación de empleo, directo e indirecto, así como también impulsará a otros sectores de la economía, como la industria siderúrgica, metalmecánica y construcción. A esto se suma los menores costos de remediación de los pasivos ambientales. En resumen, tiene el potencial de generar mayores ingresos para el Estado y, por ende, un mayor bienestar socio económico para la población. Las ventajas de la presente innovación tecnológica en el ámbito medioambiental van desde la regeneración y reciclaje de insumos, y la eliminación de escorias y gases contaminantes del proceso extractivo, hasta la remediación de relaves de la actual actividad minera así como de los pasivos ambientales existentes, teniendo como resultado una menor contaminación de ríos, campos agrícolas y menor afectación de reservas naturales. Es decir, reduce significativamente la huella ambiental de la actividad minera. Finalmente, y como consecuencia de lo anteriormente mencionado, el presente invento logra mejorar los estándares de salud en la población adyacente a las minas por las menores emisiones y residuos tóxicos, así como por la eliminación de riesgos derivados de la potencial ruptura de diques en las relaveras. Igualmente, la actividad minera al dejar de interferir con la actividad agrícola, pesquera y ganadera de la población, reduce el posible surgimiento de conflictos sociales, permitiendo de este modo que la viabilidad de los proyectos mineros se incremente, lo cual a su vez se traduce en mayores obras sociales e incremento del ingreso de la población circundante. En conclusión, este innovador proceso para la extracción de metales tiene la capacidad de generar armonía entre la actividad minera, el medio ambiente y la población.

Número de Publicación **11970**

Nombre de la Invención **PROMOTOR DE VEGETALES PARA LA EXPRESIÓN TRANSGÉNICA**

Número de Solicitud 2016000242  
Fecha de Solicitud **21/10/2016**  
Representante **José Luis Mejía Mena**  
Solicitante(s) **DOW AGROSCIENCES LLC**  
Código País **US**  
Inventor(es) **James Patrick Connell; John Davies; William T. Beeson, IV; David Mann**  
Tipo **PATENTE DE INVENCION**  
Clasificación **CIP(16): C12N**  
Reivindica Prioridad **SI**  
Nro. de Prioridad **62/244,843**  
Fecha de Prioridad **20151022**  
País Prioridad **US**

**RESUMEN**

La presente descripción se refiere a composiciones y métodos para promover la transcripción de una secuencia de nucleótidos en un vegetal o en una célula vegetal, con el uso de un promotor del gen KN1 de Zea mays. Algunas modalidades se refieren a un promotor de un gen KN1 de Zea mays que funciona en los vegetales para promover la transcripción de secuencias de nucleótidos operativamente unidas.

Número de Publicación **11971**

Nombre de la Invención **RECEPTORES CELULARES UNIVERSALES PROGRAMABLES Y MÉTODOS PARA USAR LOS MISMOS**

Número de Solicitud 2016000244  
Fecha de Solicitud **24/10/2016**  
Representante **Octavio Alvarez**  
Solicitante(s) **SORRENTO THERAPEUTICS, INC.**  
Código País **US**  
Inventor(es) **Yanwen Fu; Yan-liang Zhang; Gunnar Jörg Floris Kaufmann; James T. Patterson**  
Tipo **PATENTE DE INVENCION**  
Clasificación **CIP(16): A61K**  
Reivindica Prioridad **SI**  
Nro. de Prioridad **62/245,978; 62/382,691**  
Fecha de Prioridad **20151023; 20160901**  
País Prioridad **US; US**

**RESUMEN**

Receptores celulares universales programables (PUCRs) que comprenden una región del anticuerpo catalítico, un dominio transmembrana y un dominio citoplasmático. Los PUCRs que se divulgan aquí se pueden conjugar a un agente de especificidad para programar el receptor para conferirle especificidad para cualquier molécula de interés. También, ácidos nucleicos que codifican dichos PUCRs, y células que expresan los PUCRs. Dichas células se pueden utilizar para tratar una variedad de condiciones médicas y enfermedades que incluyen al cáncer y enfermedades infecciosas.



Número de Publicación **11972**

Nombre de la Invención **DERIVADOS DE HETEROCICLOS BICÍCLICOS FUSIONADOS COMO PLAGUICIDAS**

Número de Solicitud 2016000247

Fecha de Solicitud **26/10/2016**

Representante **Pilar Salazar G.**

Solicitante(s) **BAYER CROPSCIENCE  
AKTIENGESELLSCHAFT**

Código País **DE**

Inventor(es) **Dominik Hager; Marc Mosrin;  
Laura Hoffmeister; Nina  
Kausch-Busies; Daniela Portz;  
Rüdiger Fischer; David Wilcke;  
Matthieu Willot; Ulrich Görgens;  
Kerstin Ilg; Andreas Turberg**

Tipo **PATENTE DE INVENCION**

Clasificación **CIP(16): A01N**

Reivindica Prioridad **SI**

Nro. de Prioridad **15191440.5**

Fecha de Prioridad **20161026**

País Prioridad **EP**

**RESUMEN**

Compuestos novedosos de fórmula (I) o (I') donde R1, R2, R3, Aa, Ab, Ac, Ad, Ae, Q y n tienen las definiciones que se detallan en la memoria descriptiva; su uso como acaricidas y/o insecticidas, en el control de animales plaga; procesos e intermediarios para prepararlos.

Número de Publicación **11973**

Nombre de la Invención **PROMOTOR DE VEGETALES PARA LA EXPRESIÓN TRANSGÉNICA**

Número de Solicitud 2016000257

Fecha de Solicitud **04/11/2016**

Representante **Dr. José Luis Mejía Mena**

Solicitante(s) **DOW AGROSCIENCES LLC**

Código País **US**

Inventor(es) **John Davies; David Mann; James  
Patrick Connell**

Tipo **PATENTE DE INVENCION**

Clasificación **CIP(16): C12N**

Reivindica Prioridad **SI**

Nro. de Prioridad **62/250,728**

Fecha de Prioridad **20151104**

País Prioridad **US**

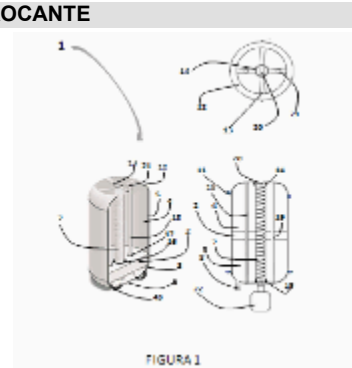
**RESUMEN**

La presente descripción se refiere a composiciones y métodos para promover la transcripción de una secuencia de nucleótidos en un vegetal o en una célula vegetal, con el uso de un promotor del gen ZAG1 de Zea mays. Algunas modalidades se refieren a un promotor de un gen ZAG1 de Zea mays que funciona en los vegetales para promover la transcripción de secuencias de nucleótidos operativamente unidas.

Número de Publicación **11974**

Nombre de la Invención **SISTEMA HIDRÁULICO RECIPROCANTE**

Número de Solicitud 2016000279  
Fecha de Solicitud **01/12/2016**  
Representante **Marcos Mercado Delgadillo**  
Solicitante(s) **Marco Antonio Rueda Rincon**  
Código País **CO**  
Inventor(es) **Marco Antonio Rueda Rincon**  
Tipo **PATENTE DE INVENCION**  
Clasificación **CIP(17): F03B**  
Reivindica Prioridad **SI**  
Nro. de Prioridad **15-287703**  
Fecha de Prioridad **20151202**  
País Prioridad **CO**



#### RESUMEN

La presente invención se refiere a un sistema hidráulico reciprocante. Dicho sistema es un mecanismo motriz, que aprovecha las fuerzas de flotación y de gravedad terrestre para mover en sentido contrario y simultáneamente dos cuerpos físicos, a lo largo de una columna vertical de líquido, con el fin de realizar un trabajo y/o producir energía de manera amigable con el medio ambiente. El sistema se puede configurar para que los cuerpos se muevan como pistones dentro de sendos ductos sumergidos en un reservorio; o se desplacen como submarinos, por una columna de agua, guiados por una estructura vertical abierta. Cuando los pistones se desplazan por ductos conforman dos bombas reciprocantes gemelas, simétricas y siamesas y cuando lo hacen en conductos abiertos conforman máquinas rotativas. El efecto reciprocante se consigue al reconfigurar los cuerpos, cuando finalizan sus carreras ascendente y descendente, con el fin de cambiar sus densidades. El movimiento uniforme se logra al sujetar los cuerpos por su base, con guayas, correas y/o cadenas que pasan a través de poleas o piñones que invierten el sentido de las fuerzas. Los cuerpos se sincronizan para que uno suba mientras el otro baja. El cuerpo que asciende jalona o sumerge al que desciende.

Número de Publicación **11975**

Nombre de la Invención **FORMULACIONES GRANULADAS DE GIBERELINA**

Número de Solicitud 2016000285  
Fecha de Solicitud **06/12/2016**  
Representante **Octavio Alvarez**  
Solicitante(s) **VALENT BIOSCIENCES CORPORATION**  
Código País **US**  
Inventor(es) **Bala N. Devisetty**  
Tipo **PATENTE DE INVENCION**  
Clasificación **CIP(16): A01N**  
Reivindica Prioridad **SI**  
Nro. de Prioridad **62/263,822;  
62/424,631;  
62/426,818**  
Fecha de Prioridad **20151207;  
20161121;  
20161126**  
País Prioridad **US;  
US;  
US**

#### RESUMEN

La presente invención se relaciona con formulaciones granuladas de giberelina y métodos para su uso.

Número de Publicación	<b>11976</b>	
Nombre de la Invención	<b>DISPOSITIVO PARA EL TRATAMIENTO Y LA ELIMINACIÓN DE BACTERIAS EN COMBUSTIBLES HIDROCARBUROS Y PROCESO PARA SU FABRICACIÓN Y LA ACTIVACIÓN DE SU SUPERFICIE</b>	
Número de Solicitud	2016000306	<b>RESUMEN</b>
Fecha de Solicitud	<b>23/12/2016</b>	La presente invención consiste en un dispositivo para el tratamiento y la eliminación de bacterias en hidrocarburos combustibles cuya función es asegurar la pureza de dichos combustibles. La eliminación de las bacterias se da a cabo de manera catalítica gracias a la aleación de la que está compuesta su parte interior y la interacción con la carcasa que lo contiene. Este dispositivo cuenta con la ventaja de tener un efecto más intenso de eliminación de contaminación microbiológica que otras tecnologías. Se instala dentro de los tanques de combustible. Su diseño permite que su presencia en el tanque no genere daños a los componentes que puedan estar dentro de él.
Representante	<b>Pablo Kyllmann Diaz</b>	
Solicitante(s)	<b>Rodrigo Coquis Sanchez-Concha</b>	
Código País	<b>PE</b>	
Inventor(es)	<b>Rodrigo Coquis Sanchez-Concha</b>	
Tipo	<b>PATENTE DE INVENCION</b>	
Clasificación	<b>CIP(17): C10G</b>	
Reivindica Prioridad	<b>SI</b>	
Nro. de Prioridad	<b>002712-2015/DIN</b>	
Fecha de Prioridad	<b>20151231</b>	
País Prioridad	<b>PE</b>	

Número de Publicación	<b>11977</b>	
Nombre de la Invención	<b>COMPOSICION DE CREMA COSMETICA HIDRATANTE ANTIARRUGAS DE CREMA DE COCO</b>	
Número de Solicitud	2016200005	<b>RESUMEN</b>
Fecha de Solicitud	<b>09/06/2016</b>	La COMBINACION DE LOS COMPONENTES DE LA CREMA COSMETICA HIDRATANTE ANTIARRUGAS DE LECHE DE COCO PROTEGE LA PIEL DE LOS EFECTOS DE LA EDAD, LA SEQUEDAD Y LA DESHIDRATACION DE LA MISMA EXPUESTA AL AMBIENTE NATURAL
Representante	-	
Solicitante(s)	<b>Juan Carlos Telchi Orellana</b>	
Código País	<b>BO</b>	
Inventor(es)	<b>Juan Carlos Telchi Orellana</b>	
Tipo	<b>PATENTE DE INVENCION</b>	
Clasificación	<b>CIP(16): A61K</b>	
Reivindica Prioridad	<b>NO</b>	

Número de Publicación	<b>11978</b>	
Nombre de la Invención	<b>PROCESO DE PRODUCCIÓN DE CÉLULAS TRONCO EMBRIONARIAS SIMILE DE GARRAPATAS (ACARI: IXODIDAE), COMPOSICIÓN, SUS USOS Y MÉTODO DE DIAGNÓSTICO</b>	
Número de Solicitud	2016200009	<b>RESUMEN</b>
Fecha de Solicitud	<b>12/08/2016</b>	La presente invención se refiere a un proceso de producción de un linaje celular continuado de células tronco embrionarias símile, como, por ejemplo, Amblyomma sculptum (Acari: Ixodidae) denominada IBU/ASE-16 (número de acceso en el CNCM: I-5000) y sus usos. Más específicamente, la presente invención se refiere al proceso de producción del linaje IBU/ASE-16 y su uso en la obtención de extractos para la producción de vacunas y proteínas recombinantes candidatas a biofármacos y acaricidas, producción de kits de diagnóstico para la detección de antígenos y/o anticuerpos para uso animal y humano, obtención de clones para uso de genotipificación y uso como substrato para el aislamiento y cultivo de patógenos.
Representante	<b>Claudia Carolina Finfera Gonzales</b>	
Solicitante(s)	<b>FUNDAÇÃO BUTANTAN; BIOTICK PESQUISA E DESENVOLVIMENTO TECNOLÓGICO LTDA.</b>	
Código País	<b>BR; BR</b>	
Inventor(es)	<b>Darci Moraes Barros Battesti; Irina Kerkis; Ronaldo Zucатели Mendonca; Durvanei Augusto Maria; Angelina Cirelli Moraes</b>	
Tipo	<b>PATENTE DE INVENCION</b>	
Clasificación	<b>CIP(16): A61K</b>	
Reivindica Prioridad	<b>SI</b>	
Nro. de Prioridad	<b>BR 10 2015 019426 9</b>	
Fecha de Prioridad	<b>20150812</b>	
País Prioridad	<b>BR</b>	

**SECCION**

**2**

## **DISEÑO INDUSTRIAL**

---

### **INVENCIONES Y NUEVAS TECNOLOGIAS**

#### **DECISION 486 DE LA COMUNIDAD ANDINA REGIMEN COMUN SOBRE PROPIEDAD INDUSTRIAL**

Artículo 122.- Dentro del plazo de treinta días siguientes a la fecha de la publicación, quien tenga legítimo interés, podrá presentar por una sola vez, oposición fundamentada que pueda desvirtuar el registro del diseño industrial.

Número de Publicación **11979**

Nombre de la Invención **LA MARRAQUETA HECHA BOLSÓN**

Número de Solicitud 2016000258

Fecha de Solicitud **08/11/2016**

Representante -

Solicitante(s) **Daniela Rosario Villarroel Olievera**

Código País **BO**

Inventor(es) **Daniela Rosario Villarroel Olievera**

Tipo **DISEÑO INDUSTRIAL**

Clasificación **LOC(10): 02-07**

Reivindica Prioridad **NO**

**RESUMEN**

-



Número de Publicación **11980**

Nombre de la Invención **CINÉTICA**

Número de Solicitud 2016000259

Fecha de Solicitud **08/11/2016**

Representante -

Solicitante(s) **Sergio Andres Pelaez Salazar**

Código País **BO**

Inventor(es) **Sergio Andres Pelaez Salazar**

Tipo **DISEÑO INDUSTRIAL**

Clasificación **LOC(10): 12-11**

Reivindica Prioridad **NO**

**RESUMEN**

-



Número de Publicación **11981**

Nombre de la Invención **CHALECO SIEMBRA**

Número de Solicitud 2016000265

Fecha de Solicitud **11/11/2016**

Representante -

Solicitante(s) **Claudia Verónica Pérez Ayala**

Código País **BO**

Inventor(es) **Claudia Verónica Pérez Ayala**

Tipo **DISEÑO INDUSTRIAL**

Clasificación **LOC(10): 02-02**

Reivindica Prioridad **NO**

**RESUMEN**

-



Número de Publicación **11982**

Nombre de la Invención **CÁNULA VAGINAL 5G - MODELO C**

Número de Solicitud 2016000267

Fecha de Solicitud **18/11/2016**

Representante **Wolfgang L. Ohnes Casso**

Solicitante(s) **MATRIPLAST S.A.**

Código País **BO**

Inventor(es) **Daniel Avila**

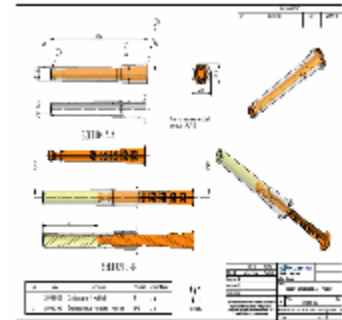
Tipo **DISEÑO INDUSTRIAL**

Clasificación **LOC(10): 24-04**

Reivindica Prioridad **NO**

**RESUMEN**

-



Número de Publicación **11983**

Nombre de la Invención **BIDÓN DE 20L DIN51 CON REFUERZOS COLUMNARES**

Número de Solicitud 2016000268

Fecha de Solicitud **18/11/2016**

Representante **Wolfgang L. Ohnes Casso**

Solicitante(s) **MATRIPLAST S.A.**

Código País **BO**

Inventor(es) **Daniel Avila**

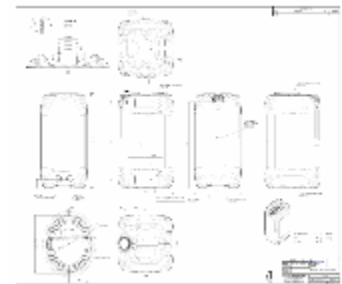
Tipo **DISEÑO INDUSTRIAL**

Clasificación **LOC(10): 09-03**

Reivindica Prioridad **NO**

**RESUMEN**

-



Número de Publicación **11984**

Nombre de la Invención **TAPA DE BIDÓN III CON PRECINTO DENTADO**

Número de Solicitud 2016000269

Fecha de Solicitud **18/11/2016**

Representante **Wolfgang L. Ohnes Casso**

Solicitante(s) **MATRIPLAST S.A.**

Código País **BO**

Inventor(es) **Daniel Avila**

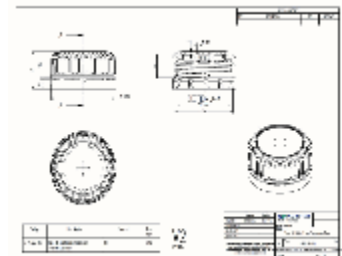
Tipo **DISEÑO INDUSTRIAL**

Clasificación **LOC(10): 09-07**

Reivindica Prioridad **NO**

**RESUMEN**

-



Número de Publicación **11985**

Nombre de la Invención **TAPA DE BIDÓN DIN 51 MODELO A**

Número de Solicitud 2016000270

Fecha de Solicitud **18/11/2016**

Representante **Wolfgang L. Ohnes Casso**

Solicitante(s) **MATRIPLAST S.A.**

Código País **BO**

Inventor(es) **Daniel Avila**

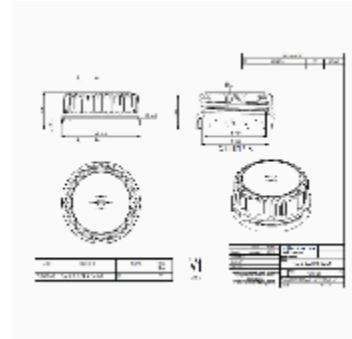
Tipo **DISEÑO INDUSTRIAL**

Clasificación **LOC(10): 09-07**

Reivindica Prioridad **NO**

**RESUMEN**

-



Número de Publicación **11986**

Nombre de la Invención **FRASCO PARA MIEL 750G - TIPO C**

Número de Solicitud 2016000271

Fecha de Solicitud **18/11/2016**

Representante **Wolfgang L. Ohnes Casso**

Solicitante(s) **MATRIPLAST S.A.**

Código País **BO**

Inventor(es) **Daniel Avila**

Tipo **DISEÑO INDUSTRIAL**

Clasificación **LOC(10): 09-01**

Reivindica Prioridad **NO**

**RESUMEN**

-



Número de Publicación **11987**

Nombre de la Invención **FRASCO PARA MIEL 250G - TIPO C**

Número de Solicitud 2016000272

Fecha de Solicitud **18/11/2016**

Representante **Wolfgang L. Ohnes Casso**

Solicitante(s) **MATRIPLAST S.A.**

Código País **BO**

Inventor(es) **Daniel Avila**

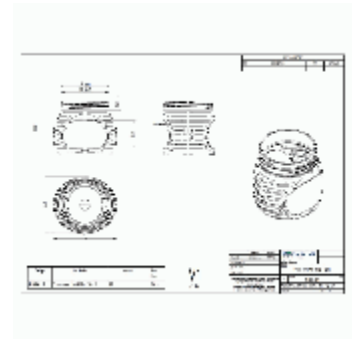
Tipo **DISEÑO INDUSTRIAL**

Clasificación **LOC(10): 09-01**

Reivindica Prioridad **NO**

**RESUMEN**

-



Número de Publicación **11988**

Nombre de la Invención **SILLON PENT**

Número de Solicitud 2016000284

Fecha de Solicitud **01/12/2016**

Representante -

Solicitante(s) **Jose Manuel Arce Medrano**

Código País **BO**

Inventor(es) **Jose Manuel Arce Medrano**

Tipo **DISEÑO INDUSTRIAL**

Clasificación **LOC(10): 06-01**

Reivindica Prioridad **NO**

**RESUMEN**

-



Número de Publicación **11989**

Nombre de la Invención **HOJA MILENARIA TRADICIÓN DE NUESTRA GENTE**

Número de Solicitud 2016200012

Fecha de Solicitud **10/11/2016**

Representante -

Solicitante(s) **Raquel Viviana Saavedra Mendoza**

Código País **BO**

Inventor(es) **Raquel Viviana Saavedra Mendoza**

Tipo **DISEÑO INDUSTRIAL**

Clasificación **LOC(10): 01-01**

Reivindica Prioridad **NO**

**RESUMEN**

-



Número de Publicación **11990**

Nombre de la Invención **ZETA**

Número de Solicitud 2016200013

Fecha de Solicitud **22/12/2016**

Representante -

Solicitante(s) **Cristela Martinez Ayala**

Código País **BO**

Inventor(es) **Cristela Martinez Ayala**

Tipo **DISEÑO INDUSTRIAL**

Clasificación **LOC(10): 26-05**

Reivindica Prioridad **NO**

**RESUMEN**

-

