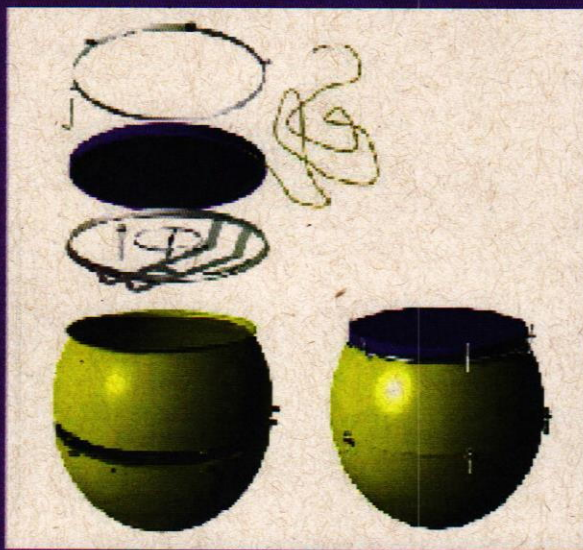




senapi

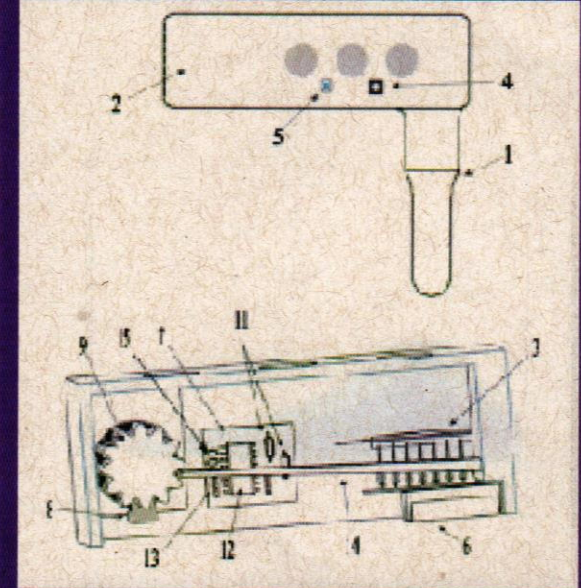
SERVICIO NACIONAL DE PROPIEDAD INTELECTUAL

Manual para el Usuario Patentes de Invención y Patentes de Modelo de Utilidad



TIM-BAN-JAL

SP346-2013 MP 11020



MATRACA FOTOELECTRONICA

SP182-2015 MP 11634

2017



senapi

SERVICIO NACIONAL DE PROPIEDAD INTELECTUAL

	ELABORADO POR:	REVISADO POR:	APROBADO POR:
Nombre:	Cecilia Torrez Tola	Pablo Aracena Vargas Janina M. Pattzi Iporre Juan Paredes Mollisaca	Abog. Carlos Alberto Soruco Arroyo
Cargo:	Profesional en Patentes	Comité de Calidad	Director General Ejecutivo
Fecha:	29/11/2017	30/11/2017	
Firma:	 Cecilia Torrez Tola PROFESIONAL EN PATENTES Servicio Nat. de Propiedad Intelectual "SENAPI"	 Pablo G. Aracena Vargas RESPONSABLE DE PATENTES Servicio Nat. de Propiedad Intelectual "SENAPI"  Janina Mónica Pattzi Iporre Encargada de SOA y Gestión de Calidad a. i. "SENAPI"  Juan Santos Paredes Mollisaca ENCARGADO DE BIBLIOTECA Y ARCHIVO Servicio Nat. de Propiedad Intelectual	 Abog. Carlos Alberto Soruco Arroyo DIRECTOR GENERAL EJECUTIVO SERVICIO NACIONAL DE PROPIEDAD INTELECTUAL "SENAPI"

Prohibida cualquier reproducción parcial o total de este documento sin autorización del Comité de la Calidad del SERVICIO NACIONAL DE PROPIEDAD INTELECTUAL

Equipo de Patentes del Servicio Nacional de la Propiedad Intelectual (Senapi):
Pablo Aracena Vargas
Responsable del área de Patentes
Cecilia Torres Tola
Profesional en Patentes
Aneliz Ninahuanca Terán
Examinadora de Patentes en el área de Bioquímica
Delsy Jesús Jiménez Gómez
Examinadora de Patentes en el área de Farmacia
Estefani Mónica Paniagua Mallea
Examinadora de Patentes en el área de Ingeniería Industrial y Diseños Industriales
Claudia Fabiana Urquiza Vaca
Examinadora de Patentes en el área de Ingeniería Química
<https://pixabay.com>
Dirección de la Imagen de la Portada

PRESENTACIÓN

El presente Manual contiene información necesaria para la correcta presentación de solicitudes de Patentes de Invención o Patentes de Modelo de Utilidad, elaborados por inventores cuya idea creativa, ha dado solución a un problema técnico en la sociedad de una manera no común y poco probable.

El documento contiene información sobre los principales requisitos que una solicitud de Patente debe cumplir bajo la legislación de la Comunidad Andina de Naciones (Decisión 486), desde el procedimiento del trámite hasta el título de otorgación o denegación de las solicitudes presentadas.

Con el propósito de facilitar la revisión de las normas de propiedad industrial en invenciones, el Manual hace referencia a los artículos pertinentes en cada uno de los temas desarrollados; proporcionando ejemplos, cuyo objetivo es facilitar el modo de redacción del documento técnico de las solicitudes presentadas, de manera que inventores interesados en adquirir una Patente de Invención o Patente de Modelo de Utilidad en la Oficina de Servicio Nacional de Propiedad Intelectual (Senapi) puedan cumplir satisfactoriamente con todos los requisitos exigidos.

Es de esta forma que el Manual es una herramienta de consulta y orientación para inventores, cuyo objetivo es proteger su Invención; así también representa una herramienta de conocimiento para aquellas personas que desean ampliar y conocer un poco más de cerca el proceso de trámite y análisis de una Patente de Invención o Patente de Modelo de Utilidad que se aplica en el Senapi en el área de Patentes dependiente de la Dirección de Propiedad Industrial.

Ing. Pablo Gustavo Aracena Vargas
RESPONSABLE DE PATENTES

LA PROPIEDAD INTELECTUAL EN BOLIVIA

El Servicio Nacional de Propiedad Intelectual (Senapi) es una institución pública desconcentrada que depende del Ministerio de Desarrollo Productivo y Economía Plural, tiene la finalidad de administrar el régimen de Propiedad Intelectual de la nación y se rige a los tratados internacionales y acuerdos regionales suscritos y adheridos por el país, adoptados en el marco del Régimen Común sobre Propiedad Industrial de la Decisión 486 de la Comunidad Andina de Naciones.

Por **Propiedad Intelectual** se entiende, como toda creación del intelecto humano, tiene que ver con las creaciones de la mente: invenciones, obras literarias artísticas, así como símbolos, nombres e imágenes utilizadas en el comercio. La Propiedad Intelectual es un campo muy amplio y complejo que se divide en dos grandes Direcciones: Derechos de autor y Propiedad Industrial.

La **Propiedad Industrial** se refiere al conjunto de derechos que posee una persona natural o jurídica sobre una Invención, un Modelo de Utilidad, un Diseño Industrial o un Signo. De esta manera la Dirección de Propiedad Industrial en el Senapi está conformada por dos áreas: el área de Signos Distintivos y el área de Patentes.

El área de **Patentes** se encarga de patentar Invenciones y Modelos de Utilidad, de registrar Diseños Industriales y Esquemas de Trazados de Circuitos Integrados.

La **Patente** es un derecho que otorga el Estado, mediante su Oficina Nacional Competente, a una Invención, por el cual le concede al inventor el derecho de impedir que cualquier tercero sin su consentimiento explote comercialmente el objeto de su Invención. En contraparte, y con el consentimiento del inventor, el contenido de la Invención podrá ser divulgada con el objetivo de contribuir a la innovación y al desarrollo tecnológico del país.

Las Patentes son un incentivo para desarrollar la tecnología, permite a los inventores ganancias sobre sus invenciones, la explotación económica de su Invención y, por un determinado periodo de tiempo les ofrece reconocimiento moral y retribución material,

además de permitirles engrosar el sistema de conocimientos, el corpus técnico de determinados sectores y especialidades de la técnica (Díaz, 2008).

Así mismo las Patentes estimulan la investigación y desarrollo en las universidades, en el sector privado, en los centros de investigación; estimulan la creación de negocios en las pequeñas y medianas empresas; estimulan a las empresas a promover mejoras, tanto en sus procesos de producción y en los productos mismos, como en las formas de comercialización que utilizan en sus actividades, para reforzar su competitividad y obtener un mayor beneficio económico.

Las solicitudes de Patentes de Invención, Patente de Modelos de Utilidad, los registros de Diseños Industriales y los registros de Esquemas de Trazado de Circuitos Integrados pueden ser presentados por personas naturales o jurídicas, el inventor o el que adquiere por cualquier título legal los derechos del inventor, en ambos casos también puede ser presentado a través de un representante legal. Toda solicitud debe presentarse con los requisitos de forma (Ver Requisitos de Forma) ante el Senapi, en la oficina central de La Paz o en las oficinas regionales de las ciudades de El Alto, Cochabamba, Santa Cruz, Tarija o Chuquisaca.

Los derechos de propiedad industrial son de territorialidad, es decir, los derechos de protección son válidos únicamente dentro del territorio nacional dentro del Estado Plurinacional de Bolivia; por lo tanto, si desea la misma protección de los derechos de propiedad industrial en el extranjero, deberá presentar la solicitud en cada país reclamando el derecho de prioridad. El derecho de prioridad consiste en la obligación que asume cualquier país miembro de la Unión de París de conceder al solicitante el beneficio de reconocer la existencia de la Invención antes de la presentación de la solicitud de Patente de Invención o Patente de Modelo de Utilidad, durante un periodo de hasta 12 meses contados desde la fecha de depósito de la primera solicitud en su país de origen; y para los diseños industriales durante un periodo de hasta 6 meses contados desde la fecha de depósito de la primera solicitud en su país de origen, es decir, que durante ese lapso puede reclamar su prioridad en otras solicitudes sin que ésta afecte la novedad de su Invención. Si la solicitud se presenta en Bolivia con reclamo de prioridad, estará obligado a indicar desde la presentación de la solicitud, los datos de la prioridad reclamada (país, fecha y número de solicitud prioritaria) y realizar el pago correspondiente.

TABLA DE CONTENIDO

1. CARACTERÍSTICAS DE UNA PATENTE DE INVENCIÓN	1
1.1. Requisitos que deben cumplir las Patentes de Invención.....	3
1.2. Consideraciones Generales de las Patentes de Invención.....	4
1.3. Ejemplos de Patentes de Invención.....	6
2. CARACTERÍSTICAS DE LAS PATENTES DE MODELO DE UTILIDAD.....	8
2.1. Requisitos que deben cumplir las Patentes de Modelo de Utilidad.....	9
2.3. Ejemplo de Patentes de Modelo de Utilidad.....	11
3. DIFERENCIAS ENTRE LAS PATENTES DE INVENCIÓN Y LAS PATENTES DE MODELO DE UTILIDAD	12
4. ¿CÓMO SE PATENTA UNA INVENCIÓN Y UN MODELO DE UTILIDAD?	13
5. REQUISITOS FORMALES PARA PRESENTAR LA SOLICITUD DE PATENTE DE INVENCIÓN O MODELO DE UTILIDAD	14
5.1. Formularios	17
5.2. Recibos Oficiales.....	18
5.3. Carta o Memorial de Solicitud de Patente.....	19
6. ETAPAS DE TRÁMITE DE UNA PATENTE DE INVENCIÓN	21
6.1. Admisión de la Solicitud.....	22
6.2. Examen de forma de la solicitud	22
6.3. Publicación	26
6.4. Oposición.....	27
6.5. Examen de fondo.....	27
7. ETAPAS DE TRÁMITE DE UNA PATENTE DE MODELO DE UTILIDAD ..	30
7.1. Admisión de la Solicitud.....	31
7.2. Examen de forma de la solicitud	31
7.3. Publicación	33
7.4. Oposición.....	35
7.5. Examen de fondo.....	35
8. ESTRUCTURA DEL DOCUMENTO DE PATENTE DE INVENCIÓN Y PATENTE DE MODELO DE UTILIDAD.....	38

8.1. Título del Invento	38
8.2. Memoria Descriptiva o Descripción	39
8.3. Reivindicaciones.....	44
8.4. Resumen.....	53
9. EXAMEN DE FONDO DE LAS PATENTES DE INVENCION Y MODELOS DE UTILIDAD	55
11. GLOSARIO.....	58
12. BIBLIOGRAFIA.....	61
ANEXOS.....	62